

CE
0786



NF 537
DISPOSITIFS DE COMMANDE
POUR SYSTÈME
DE SÉCURITÉ INCENDIE

www.marque-nf.com

La conformité aux normes:
NF S 61-938 pour les DCM/DCMR/DAC
NF EN 12101-10 pour les EAES intégrée aux DAC
- les valeurs des caractéristiques annoncées dans cette fiche

Table des matières

Introduction.....	3
Schéma de structure.....	3
Utilisation conforme.....	4
Consignes de sécurité.....	4
Dispositions importantes.....	4
Programmeur de maintenance.....	4
Ouverture DENFC.....	4
Motorisation.....	4
Caractéristiques techniques.....	5
Montage de la centrale DENFC.....	6
Vue d'ensemble.....	7
Vue d'ensemble platine de base.....	8
Explication des pictogrammes.....	8
Relais de signalisation.....	8
Affectation des bornes.....	9
Réglages du commutateur DIP.....	10
Câbles pour D+H systèmes de DENFC.....	11
Plan de câblage (modèle).....	11
Alimentation de secours 24 V.....	12
230 V alimentation.....	13
Vue d'ensemble des connexions.....	14-15
Commande - déclenchement en cas d'alarme.....	16
Commande - fermeture après une alarme.....	17
Commande - Ventilation quotidienne.....	18
Commande - Automate météo.....	18
Consignes relatives à la mise en service.....	19
Inspection.....	20
Maintenance.....	20
Marteau EH 401 pour RT 45/R-FR.....	21
Plaque d'identification.....	22
Maintenance et nettoyage.....	22
Garantie.....	22
Déclaration de conformité.....	22
Élimination des déchets.....	22

Introduction

Les partenaires commerciaux et de service D+H

Le produit n'est cependant pas le seul garant de la sécurité d'un bâtiment. La sécurité est avant tout une affaire de compétences. Tous les partenaires commerciaux et de service D+H sont des spécialistes en EFV agréés et suivent des formations régulières. En étroite collaboration avec D+H Mechatronic AG, fabricant des systèmes, ces partenaires réalisent des systèmes de désenfumage et d'aération naturelle complets. Une prise en charge globale et un contrôle permanent de la qualité lors de toutes les phases de vos projets : du conseil, de la planification et de l'établissement du projet jusqu'à l'installation, la mise en service, la maintenance et le service. En vue de satisfaire en toute sécurité aux standards de qualité nationaux et internationaux les plus élevés.

Montage et mise en service

Un large réseau de partenaires commerciaux et de service D+H se tient à votre disposition pour vous garantir un montage et une mise en service appropriés. Notre système de partenariat nous permet de vous garantir que les produits D+H sont exclusivement installés par des installateurs formés et expérimentés, respectant les directives et prescriptions techniques. Réception personnalisée et initiation des utilisateurs comprises.

Entretien et maintenance

Chaque exploitant de bâtiments est responsable de la sécurité de fonctionnement de ses dispositifs de sécurité. Un entretien régulier et approprié garantit en permanence le bon ordre de marche des systèmes de sécurité. En tant que spécialistes en désenfumage, les partenaires commerciaux et de service D+H sont parfaitement qualifiés pour ces travaux d'entretien. Un contrat d'entretien permet également à tout moment à l'exploitant de prouver qu'il satisfait à ses obligations.

Une qualité garantie

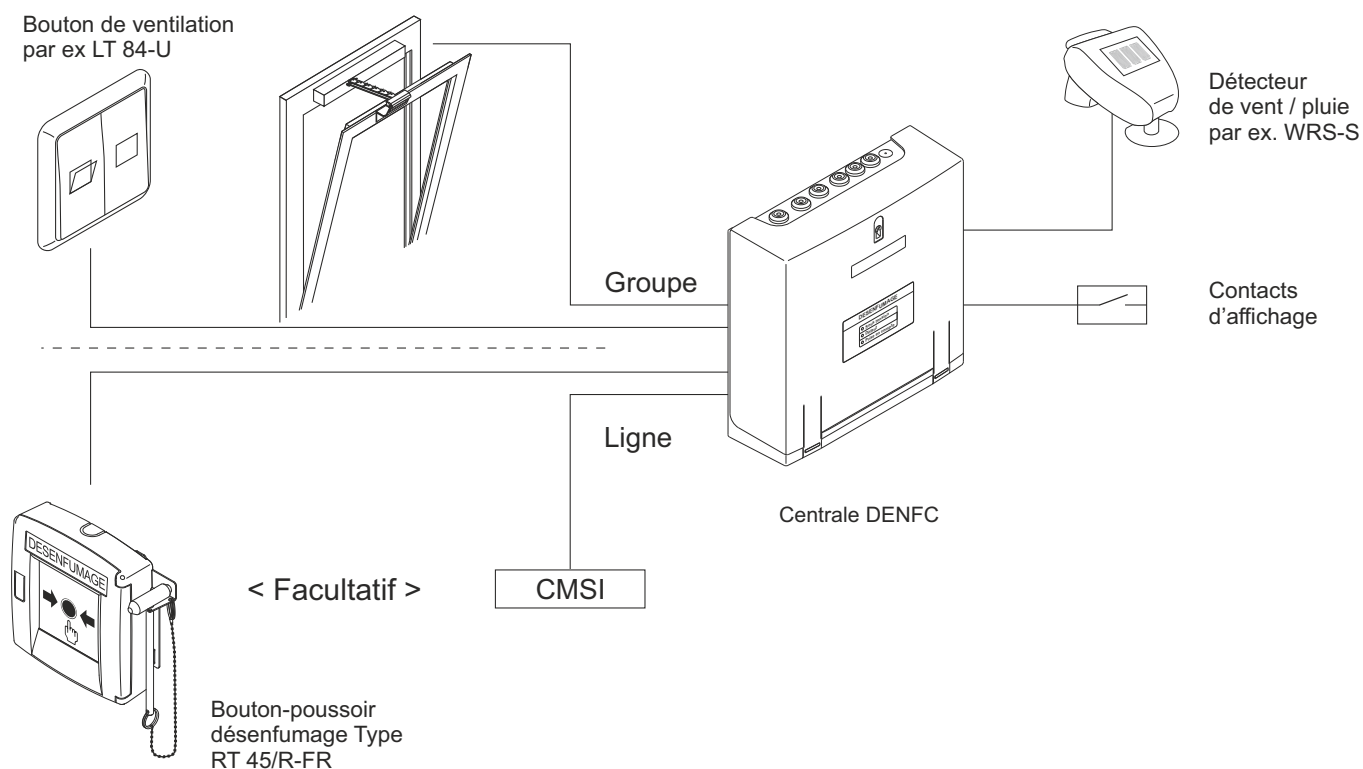
Une garantie étendue couvre également tous les systèmes de désenfumage de D+H installés et régulièrement entretenus par un partenaire commercial et de service D+H. N'hésitez pas à contacter votre partenaire commercial et de service D+H compétent.

Grâce à notre

large réseau de filiales et de partenaires exclusifs, nous sommes à vos côtés partout dans le monde. Vous recherchez un partenaire D+H près de chez vous ?

Visitez tout simplement notre site Internet : www.dh-partner.com

Schéma de structure



AVERTISSEMENT

Lire tous les avertissements de sécurité, les instructions, les illustrations et les spécifications fournis avec cet produit.

Ne pas suivre les instructions énumérées ci-dessous peut provoquer un choc électrique, un incendie et/ou une blessure sérieuse.

Conserver tous les avertissements et toutes les instructions pour pouvoir s'y reporter ultérieurement.

Consignes de sécurité

Tension de fonctionnement 230 VAC !

Risque de blessure par choc électrique !

- Seul un électricien qualifié est autorisé à procéder au raccordement
- Convient uniquement au montage à l'intérieur.
- Utiliser uniquement des pièces D+H d'origine non modifiées

Dispositions importantes

Installation pour système de désenfumage se reporter aux dispositions de la NF S61-932 et NFC 15100.

Pour la maintenance se reporter aux dispositions de la NF S61-933.

Ouverture DENFC

L'ouverture DENFC devrait permettre, en cas d'incendie, une évacuation des gaz de fumée si possible sans le moindre obstacle.

La taille, le type et la disposition de l'ouverture DENFC sont décisifs pour l'efficacité optimale. Ces consignes sont réglementées par les prescriptions applicables du pays d'installation. Vous trouverez également d'autres informations à ce sujet sur www.rwa-heute.de.

L'ouverture DENFC devrait être réalisée en concertation avec les services anti-incendie compétents.

Utilisation conforme

- Centrale de DENFC spécialement conçue pour les cages d'escalier
- Centrale commandée par microprocesseur
- 1 ligne, 1 groupe
- Courant de motorisation 2,5 A ou 5 A
- Fonctions confort pour la ventilation quotidienne
- Convient uniquement au montage à l'intérieur.

Programmateur de maintenance

Après environ 14 à 16 mois, la centrale de commande indique que la maintenance de l'installation aurait déjà dû être effectuée.

Le voyant jaune dans le bouton de désenfumage se met à clignoter.

Un dysfonctionnement de l'installation DENFC est en outre indiqué par les voyants verts « Fonctionnement ok » éteints dans la centrale de commande et dans le bouton de désenfumage.

En fonction du paramétrage du programmateur de maintenance, la fonction de ventilation OUVERTURE peut être indisponible après l'expiration de l'intervalle de maintenance (14 à 16 mois environ).

Attention : La réinitialisation du programmateur de maintenance doit uniquement être effectuée par une entreprise spécialisée et agréée par le fabricant de l'appareil.

Motorisation

Fonction High-Speed (HS) :

Toutes les motorisations D+H ayant une fonction accélérée sont supportées. En mode de ventilation quotidienne, la diminution du régime du moteur permet d'obtenir une nette réduction du bruit. En présence d'un cas DENFC, les motorisations tournent à une vitesse accélérée pour atteindre la position d'ouverture en 60 secondes max.

Postsynchronisation DENFC :

(uniquement si commutateur S1.5 = ON)

Le désenfumage est commandé toutes les 2 min. pendant 30 min. par une impulsion OUVERTURE. A cet effet, la motorisation doit être protégée de tout blocage. Toutes les motorisations D+H remplissent cette condition.

Montage des motorisations :

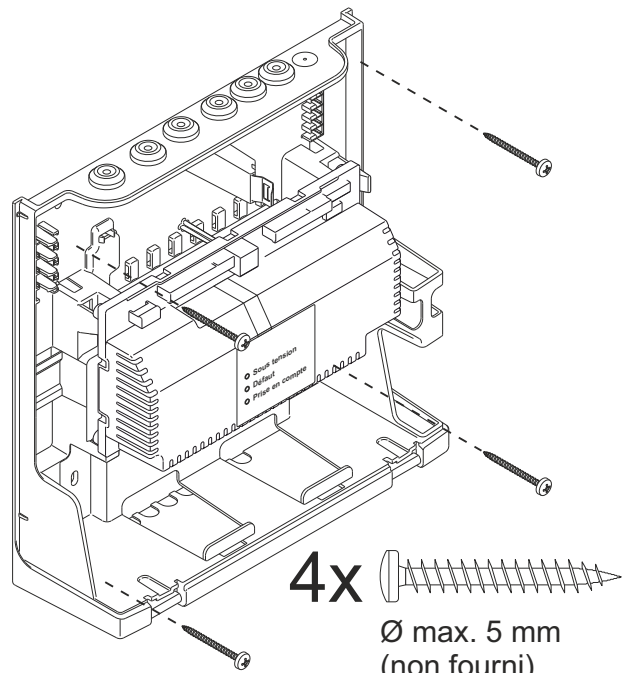
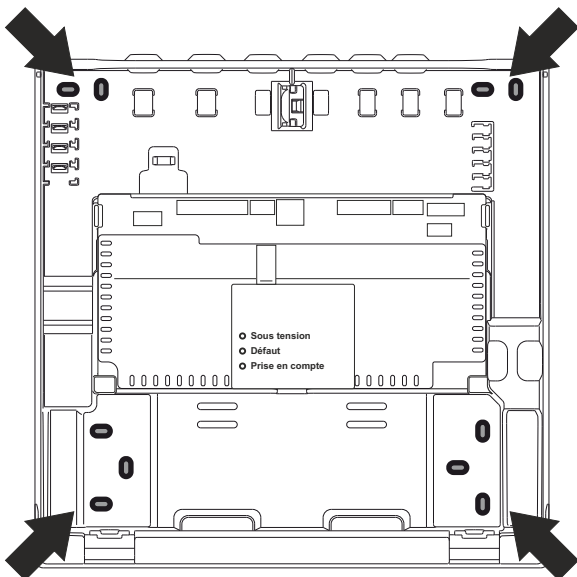
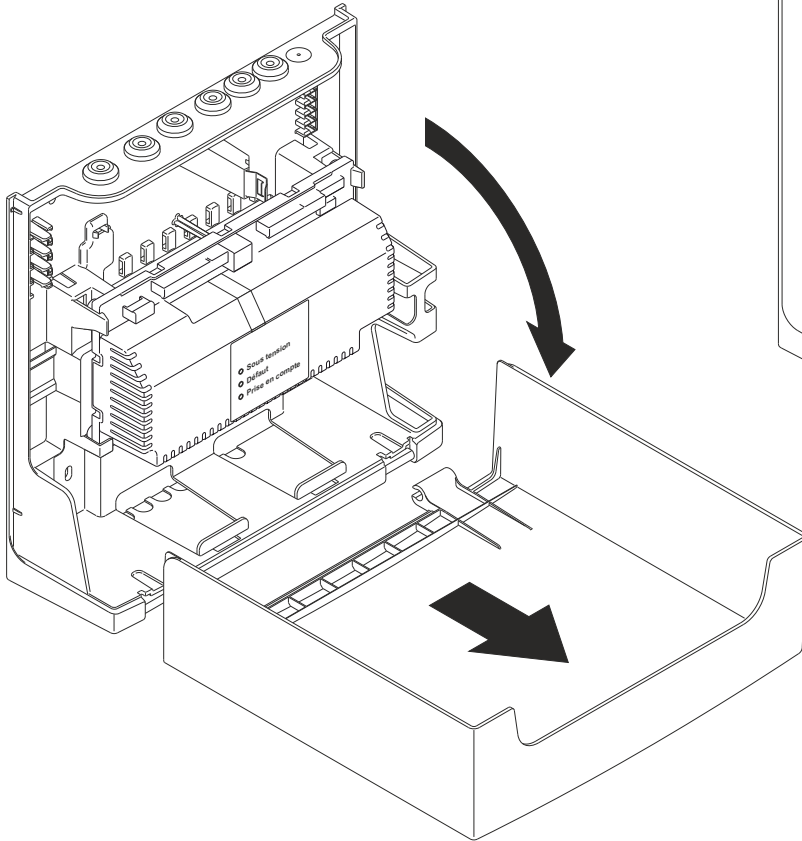
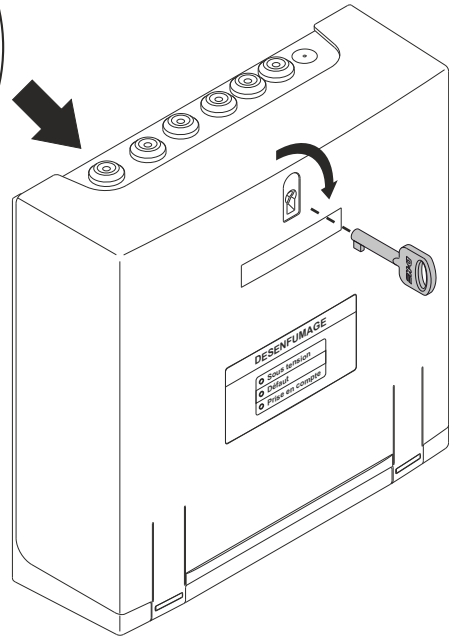
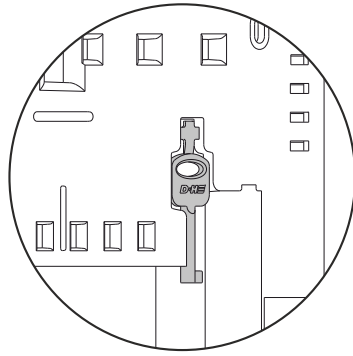
En raison des multiples possibilités offertes en matière de motorisation, veuillez respecter les consignes de montage de la notice d'instructions de la motorisation choisie.

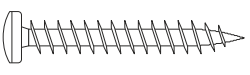
Caractéristiques techniques

Type de centrale	CPS-B1-2.5-0101-FR	CPS-B1-5-0101-FR
Alimentation	195.5 Vac à 276 Vac (NF 61-938)	
Puissance nominale	140 VA	145 VA
Puissance apparente	10 VA	16 VA
Puissance en veille	< 2 W	< 2 W
Tension de sortie	24 Vdc (-10% à +20%)	
Ondulation résiduelle	<0,5 Vss; < 1%, selon la charge	
Surveillance:		
Courant de sortie	250 mA	
Mode de service	Service continu	
État d'alarme / ventilation:		
Courant de sortie	2,5 A	5 A
Mode de service	Mode intermittent, 30% de la durée de mise en marche	Mode intermittent, 30% de la durée de mise en marche
Nombre de lignes / groupes*	1/1	
Bouton de désenfumage / ligne	max. 1 pcs.	
Plage de temp.	-5 ... +40°C	
Type de protection	IP 32D	
Cat. de protection	II, avec mise à la terre fonctionnelle	
Boîtier:		
Matériel	Plastique	
Peinture	blanc	
Encombrement (larg. x haut. x prof.)	310 x 310 x 104 mm	
* Les entraînements High Speed (HS) de D+H sont compatibles.		

Montage de la centrale DENFC

Installer la centrale à un endroit protégé et facile d'accès pour la maintenance à proximité des motorisations.

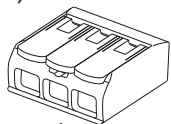


4x 
Ø max. 5 mm
(non fourni)

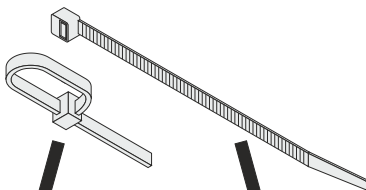
Vue d'ensemble

Porte-bornes de dérivation
WAGO 221
(non fourni)

4x

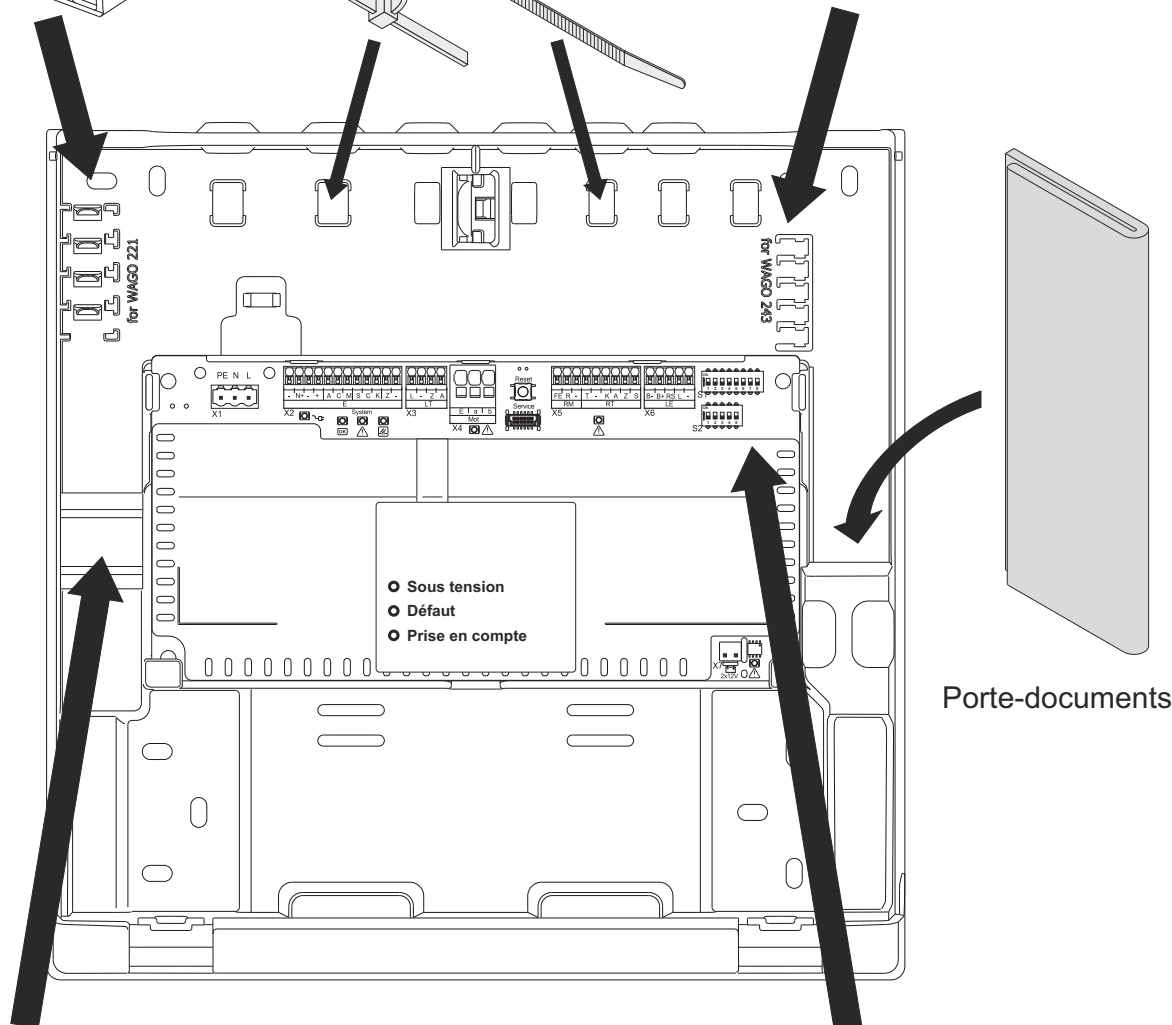


Fixer les câbles de
raccordement avec
des serre-câbles



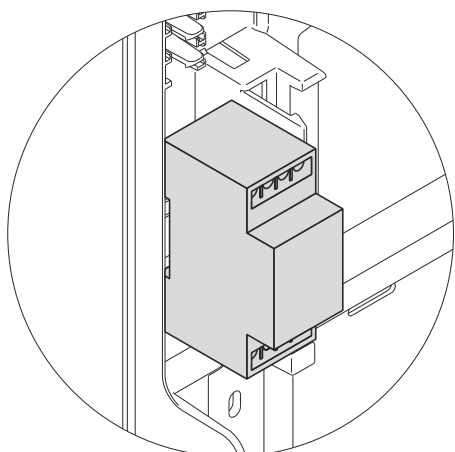
Porte-bornes de dérivation
WAGO 243
(non fourni)

5x



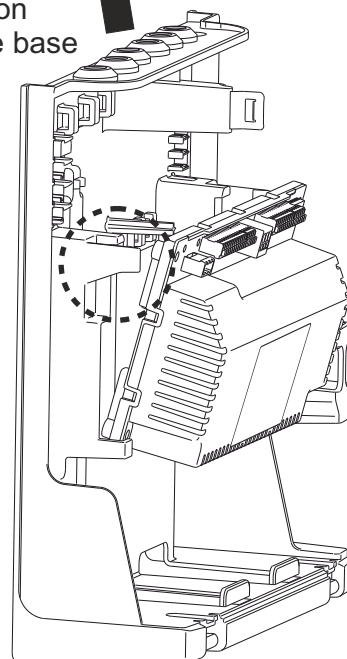
- Sous tension
- Défaut
- Prise en compte

Porte-documents

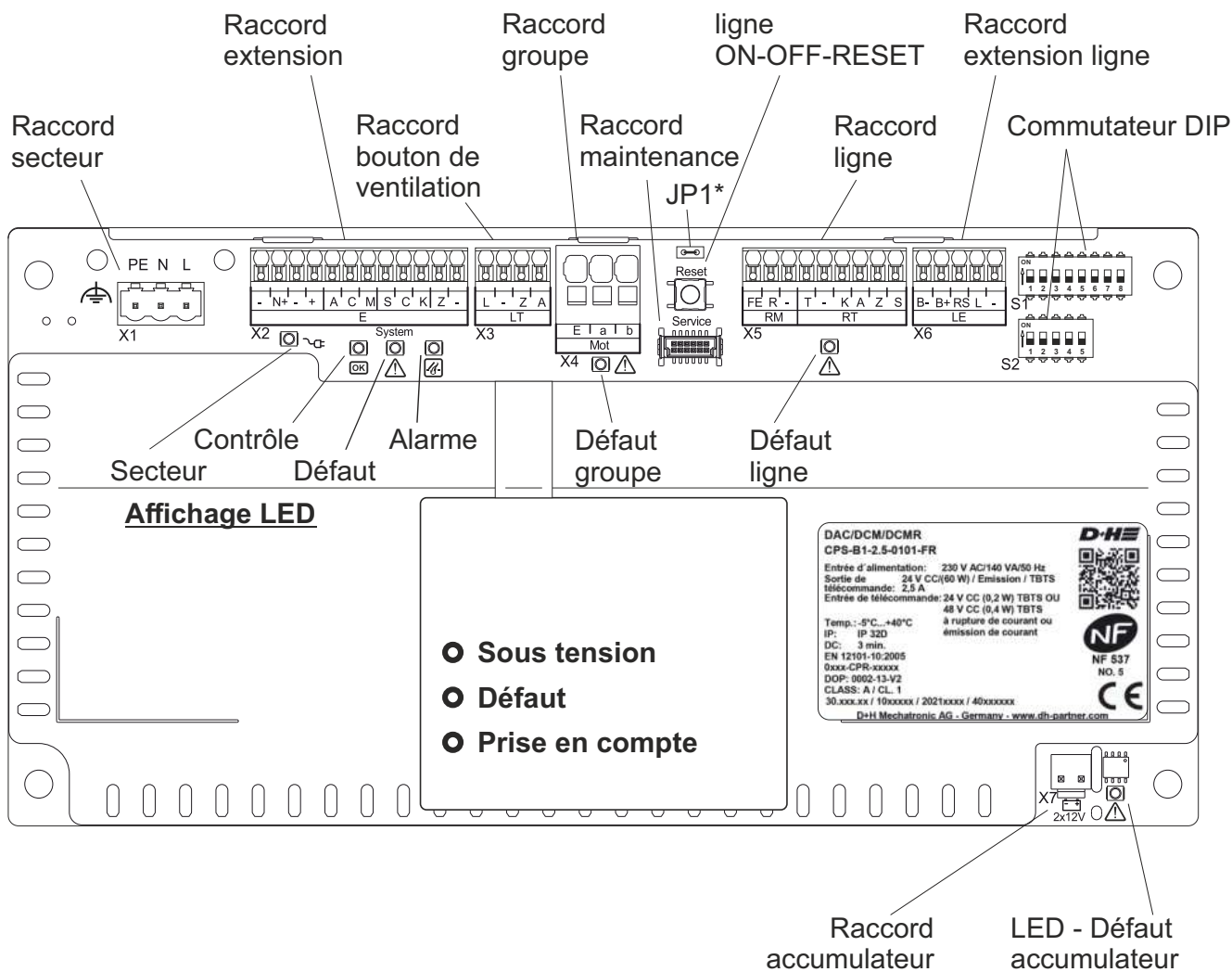


Rail chapeau de 35 mm
pour modules d'extension
Largeur 29 mm
Par ex. module CR1 pour la transmission
d'un signal de capteurs de vent, de pluie et
de température via des contacts sans potentiel.

Sans vis Fixation
de la platine de base



Vue d'ensemble platine de base



Élément reconnaissant d'incendie

Pour la surveillance de la température intérieure du dispositif de commande. Une température intérieure supérieure à 72°C (sous l'effet d'un rayonnement thermique d'un feu à proximité immédiate du site de montage), entraîne l'ouverture de secours provoquée par l'alarme de l'ensemble du système d'évacuation de fumée et de chaleur.

* JP1

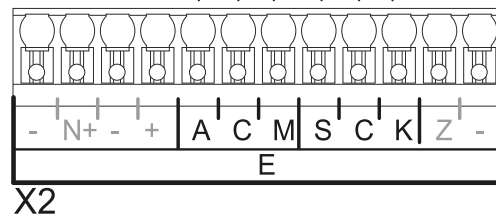
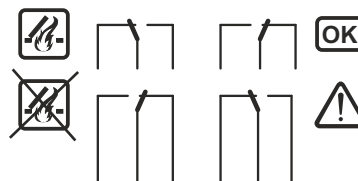
Cavalier pour l'interruption de la tension du groupe. Lorsque le cavalier est retiré, le groupe est déconnecté de l'alimentation électrique. être capable d'effectuer, par exemple, des travaux d'entretien en toute sécurité. les travaux d'entretien.

Explication des pictogrammes

	Alarme désenfumage
	Défaut
	Centrale O.K.
	Motorisation de fenêtre D+H
	Branché sur secteur

Relais de signalisation

max. 30 V / 0,5 A



Affectation des bornes

N°	Nom	Description
Raccord secteur X1		
X1.1	FE	Terre fonctionnelle
X1.2	N	Conducteur neutre
X1.3	L	Phase
Raccord extension X2		
X2.1	–	Potentiel de référence
X2.2	N+	Potentiel sans alimentation de secours (max. 250 mA)
X2.3	–	Potentiel de référence
X2.4	+	Potentiel à alimentation de secours (max. 250 mA) *
X2.5	A	Sortie libre de potentiel alarme - contact à fermeture
X2.6	C	Sortie libre de potentiel - COM
X2.7	M	Sortie libre de potentiel sans alarme
X2.8	S	Sortie libre de potentiel défaut - contact à ouverture
X2.9	C	Sortie libre de potentiel - COM
X2.10	K	Sortie libre de potentiel contrôle - contact à fermeture
X2.11	Z	Entrée, fonction centralisée, Fermeture du groupe
X2.12	–	Potentiel de référence
Raccord bouton de ventilation X3		
X3.1	L	Sortie du message "non fermé".
X3.2	–	Potentiel de référence
X3.3	Z	Entrée "Ventilation FERMÉ"
X3.4	A	Entrée "Ventilation OUVERT"
Raccord groupe X4		
X4.1	E	Supervision
X4.2	a	Sortie Motorisation Mot. a
X4.3	b	Sortie Motorisation Mot. b
Raccord ligne X5		
X5.1	FE	non attribué
X5.2	R	non attribué
X5.3	–	non attribué
X5.4	T	Entrée du bouton de désenfumage Déclenchement/surveillance
X5.5	–	Potentiel de référence
X5.6	K	non attribué
X5.7	A	non attribué
X5.8	Z	non attribué
X5.9	S	non attribué
Raccord extension ligne X6		
X6.1	B–	Entrée CMSI potentiel de référence
X6.2	B+	Entrée alarme du CMSI +24V/+48V. Tension comprise entre -15% / +20% (NF 61-63)
X6.3	RS	non attribué
X6.4	L	non attribué
X6.5	–	non attribué
Raccord accumulateur X7		
X7.1	AKKU–	Câble négatif de la batterie
X7.2	AKKU+	+24V Câble de la batterie

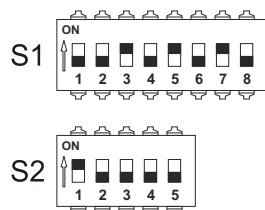
* Si des charges supplémentaires sont connectées au potentiel d'alimentation de secours du CPS-B (X2.4, terminale +), leur consommation moyenne de courant de repos en cas de panne de courant pendant 72 heures ne doit pas dépasser la valeur indiquée ci-dessous.

La capacité de charge maximale de l'unité de secours est de 250 mA.

Type	2,2 Ah (Type 2)	3,4 Ah (Type 8)
CPS-B1-2.5-0101- FR	16 mA	–
CPS-B1-5-0101-FR	–	22 mA

Réglages du commutateur DIP

Etat de livraison :



Commutateur DIP S1	
S1.1	Dysfonctionnement de ligne = Alarme
ON	En présence d'un dysfonctionnement de ligne (par ex. en cas de coupure de la ligne du bouton ou en absence de la résistance terminale), la centrale est mise en alerte, c.à.d. le dispositif de désenfumage s'ouvre.
S1.2	Dysfonctionnement de groupe = Alarme
ON	En présence d'un dysfonctionnement de groupe (par ex. en cas de coupure d'un circuit de monitoring), la centrale est mise en alerte, c.à.d. le dispositif de désenfumage s'ouvre. En combinaison avec un détecteur de température fixé par rodage (par ex. THE 4) le commutateur DIP doit être sur ON.
S1.3	Désactiver la ligne du détecteur de réinitialisation à distance
ON	non attribué
OFF	non attribué
S1.4	Groupe FERMETURE en cas d'alarme
ON	Le groupe ferme en présence d'une alarme !
S1.5	Tentatives de réouverture désenfumage en cas d'échec
ON	Postsynchronisation EFC activée. Selon VdS 2581, le désenfumage est activé pendant 30 min. Durée d'intervalle 2 minutes.
S1.6	Panne de secteur FERMETURE
ON	En cas de panne de l'alimentation secteur, la motorisation ferme. Attention : risque d'écrasement ! Les moteurs se ferment automatiquement.
S1.7	Surveillance de la ligne étendue du groupe
ON	Tous les fils vers les lecteurs sont surveillés dans tous les états.
S1.8	Fonctionnement sans batterie
ON	La charge et la surveillance des batteries sont désactivées.
Commutateur DIP S2	
S2.1	Mode mémoire OUVERT
ON	Après une pression unique sur le bouton de ventilation, les motorisations prennent la direction OUVERTURE.
OFF	Ouverture ne dure que tant que le bouton de ventilation reste appuyé.
S2.2	Mode mémoire FERMÉ
ON	Après une pression unique sur le bouton de ventilation, les motorisations prennent la direction FERMETURE.
OFF	Les manœuvres des motorisations dans le sens FERMETURE ne durent que tant que le bouton "EFC-FERMETURE" dans le bouton EFC reste appuyé.
S2.3	Limitation de la durée de ventilation
ON	À la fin de la durée réglée (10 Min.), les motorisations ferment automatiquement. Attention : risque d'écrasement ! Les entraînements se ferment automatiquement, même en cas de commande par bouton-poussoir.
S2.4	Rupture / Emission de current
ON	Rupture de courant : L'alarme est déclenchée lorsque 24 V ou 48 V sont déconnectés de l'entrée CMSI B+/B-.
OFF	Courant d'émission : L'alarme est déclenchée lorsque 24 V ou 48 V sont connectés à l'entrée CMSI B+/B-.
S2.5	Test LED
ON - OFF	Actionner commutateur DIP (ON/OFF). Les LED dans la centrale s'allument pendant 10 secondes.

Câbles pour D+H systèmes de DENFC

Lors du choix et de la pose des câbles, il convient de respecter les réglementations régionales d'installation relatives aux installations électriques et aux dispositifs de sécurité nécessaires ainsi que les directives relatives au maintien de la fonction de lignes électriques.

Remarque :

Eu égard au grand choix disponible dans le commerce, nous n'indiquons pas de désignation de type pour ces câbles. Veuillez vous adresser à votre partenaire D+H à ce sujet.

Câble Groupe (centrale - motorisation)

Minimum câble à trois brins :

- 2 brins pour l'alimentation de la motorisation
- 1 brin pour la surveillance de la ligne qui sert également à transmettre le signal de fonctionnement accéléré (HS) du DENFC à la motorisation. Lorsque le commutateur 8 est sur ON, en présence d'un dysfonctionnement le groupe est commandé automatiquement dans le sens OUVERTURE.

Câble Ligne (centrale - détecteurs)

Les câbles sont surveillés en matière de court-circuit et de coupure d'alimentation. Lorsque le commutateur 7 est sur ON, en présence d'un dysfonctionnement le groupe est commandé automatiquement dans le sens OUVERTURE.

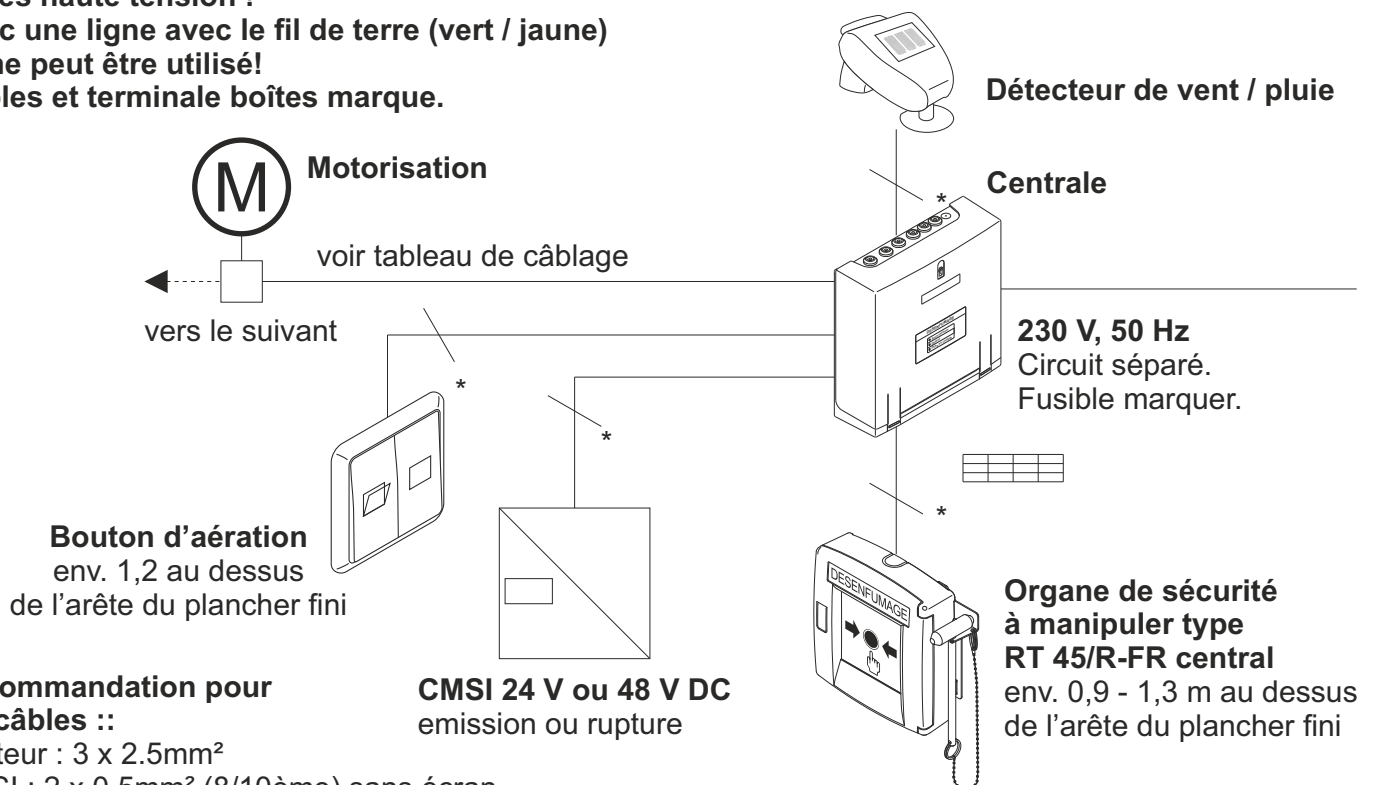
Plan de câblage (modèle)

Tension système 24 V !

Ne pas câbler les lignes ensemble avec des lignes haute tension !

Avec une ligne avec le fil de terre (vert / jaune) ce ne peut être utilisé!

Câbles et terminale boîtes marque.



Recommandation pour les câbles ::

Secteur : 3 x 2.5mm²

CMSI : 2 x 0.5mm² (8/10ème) sans écran

OSM : 2 x 1mm² sans écran

bouton d'aération : 4 x 1mm² sans écran

Sonde pluie/vent : 3 x 1mm² sans écran

Sonde pluie/vent (CR-1) : 2 x 0.5mm² sans écran

report alarme : 2 x 0.5mm² (8/10ème) sans écran

report défaut : 2 x 0.5mm² (8/10ème) sans écran

Longueurs et sections de câbles

courant totale	0,5	1	1,5	2	2,5	3	3,5	4	5	
3 x 1,5 mm ²	240	120	80	60	48	40	34	30	24	m
3 x 2,5 mm ²	400	200	130	100	80	65	55	50	40	m

*** La section ou le diamètre des conducteurs doit respecter les exigences de la norme NF S 61932 en vigueur**

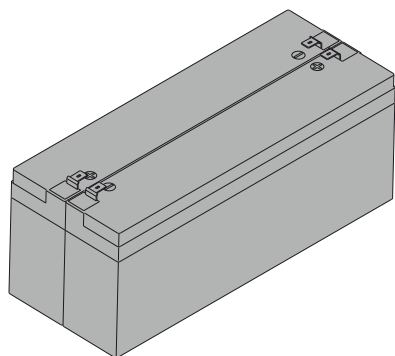
Section (mm²) = $\frac{\text{Gaines pour câbles (m)} \times \text{Consommation totale}}{80}$

Alimentation de secours 24 V

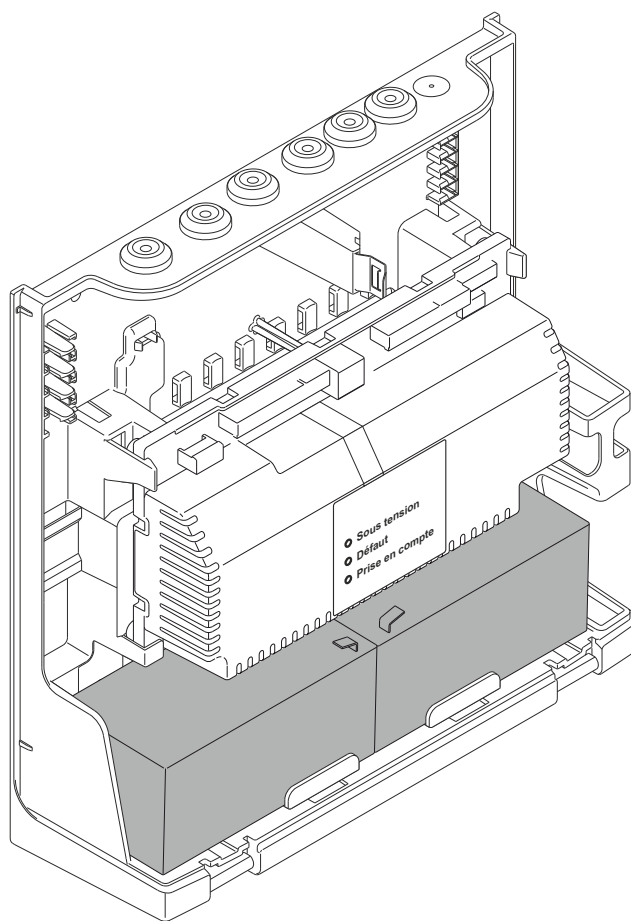
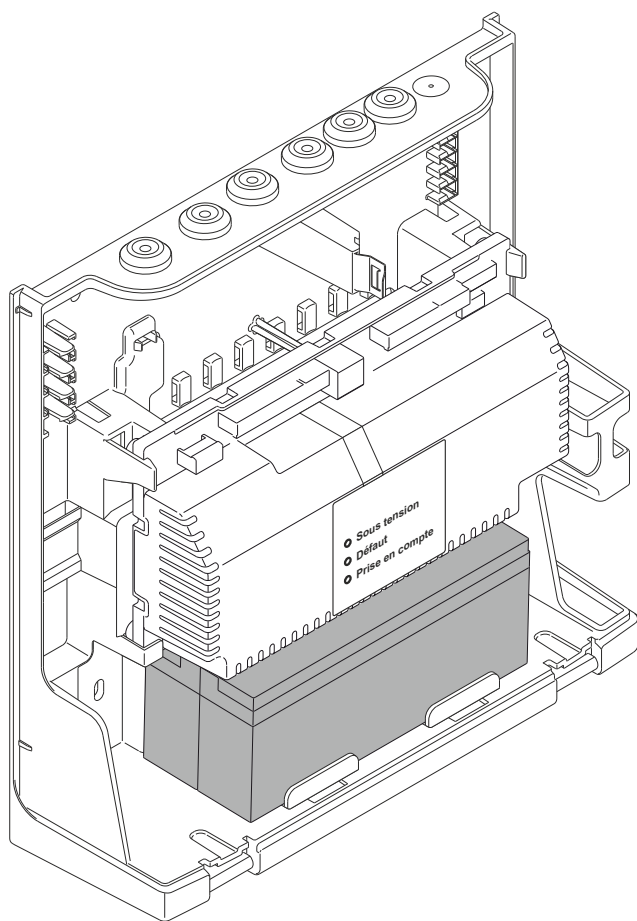
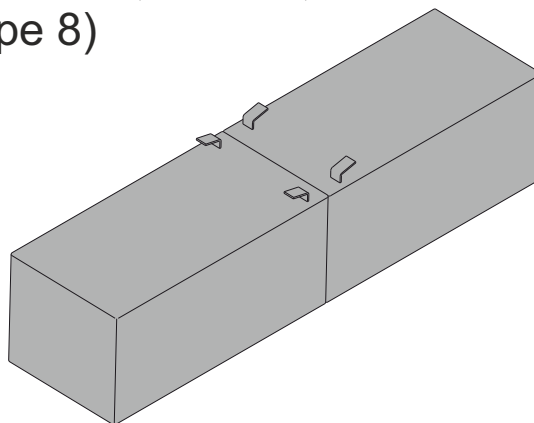
Durée d'alimentation de secours : 72 heures

Utiliser uniquement des accumulateurs homologués VdS !

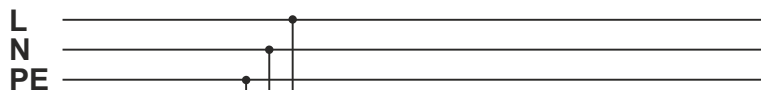
CPS-B1-2.5-0101-FR:
2x 12V / 2,2 Ah \pm 0,3Ah
(Type 2)



CPS-B1-5-0101-FR:
2x 12V / 3,4 Ah \pm 0,3Ah
(Type 8)

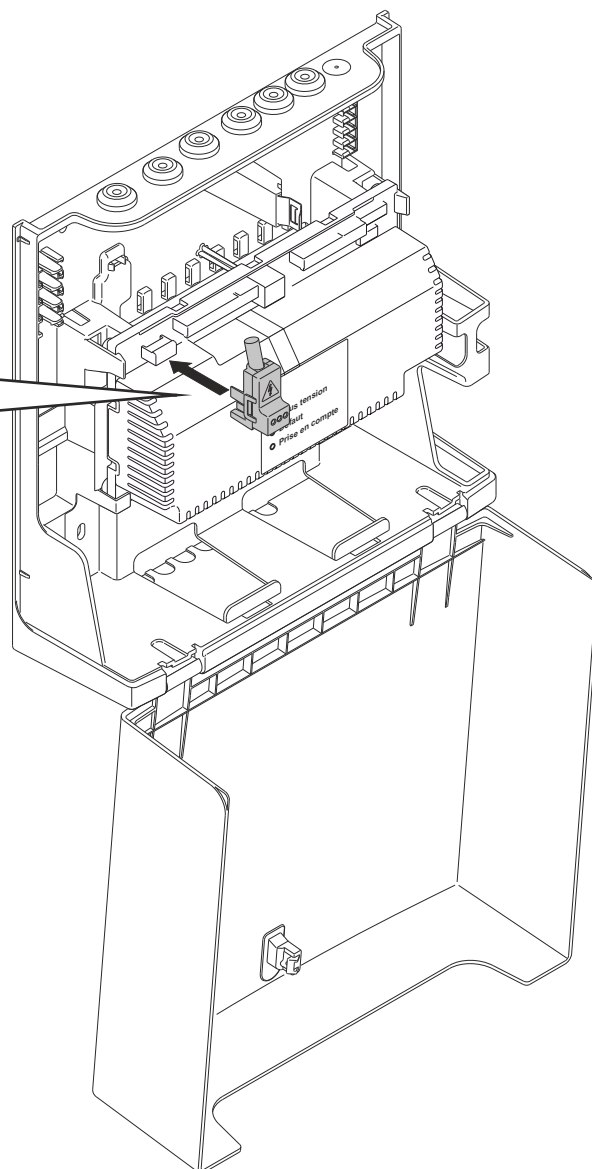
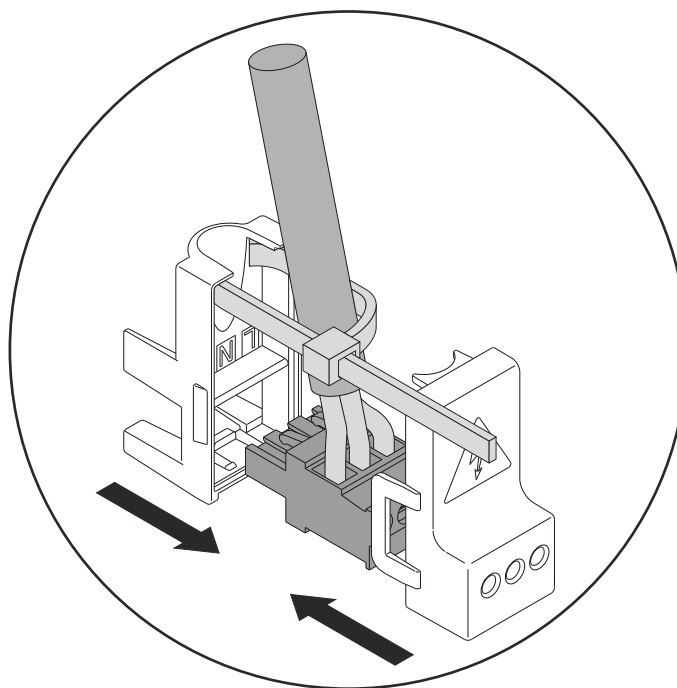
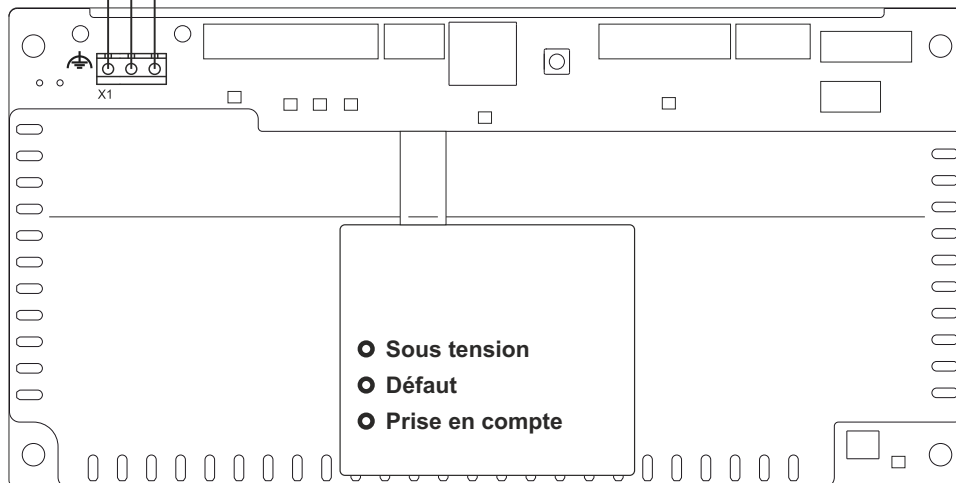


230 V alimentation

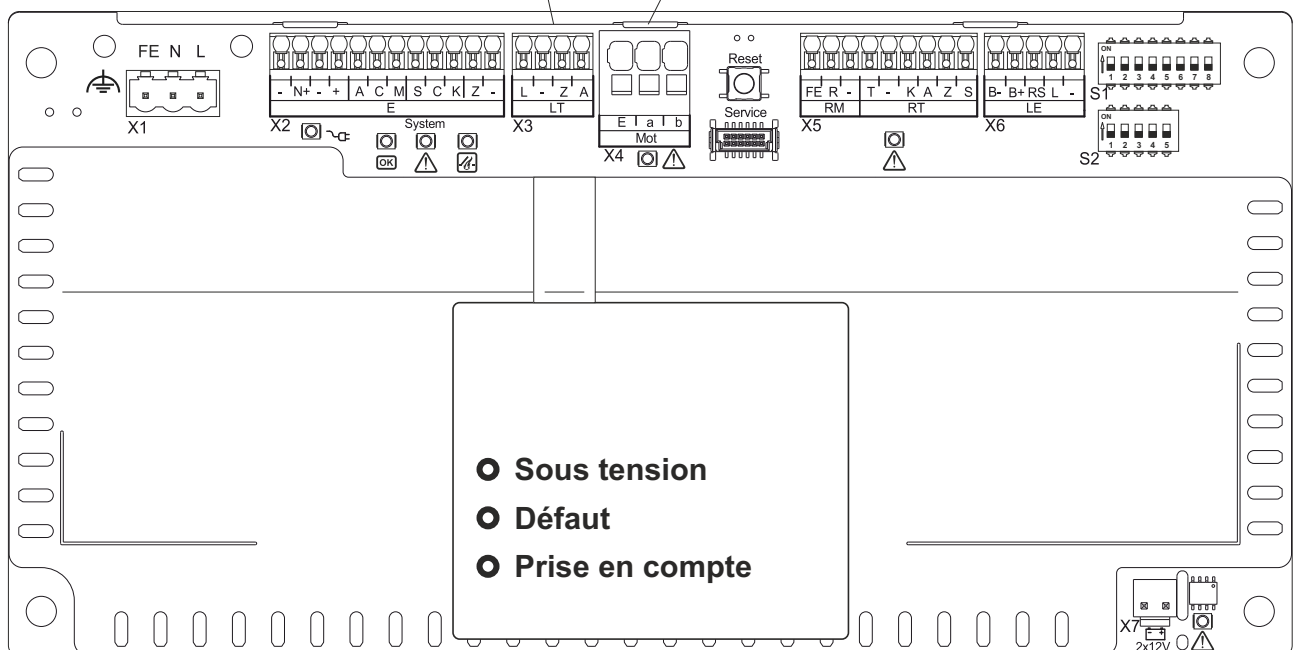
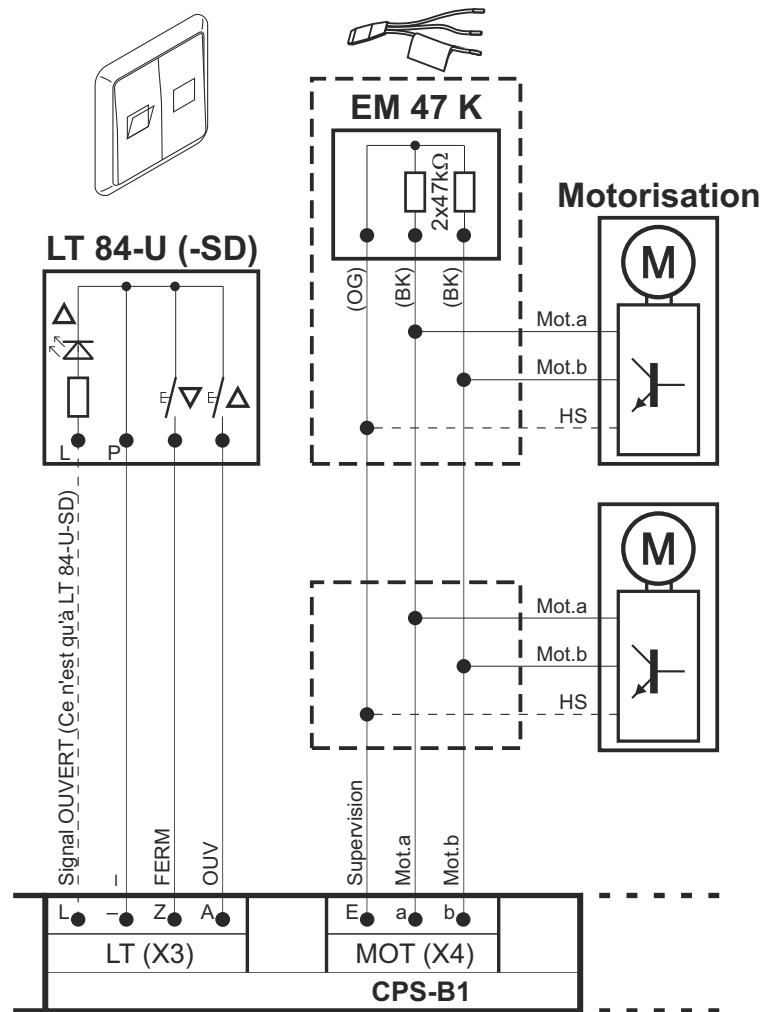


Mise à la terre
fonctionnelle (FE)

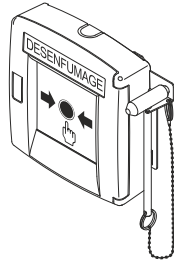
230 V, 50 Hz
Circuit électrique séparé.
Marquer le fusible.



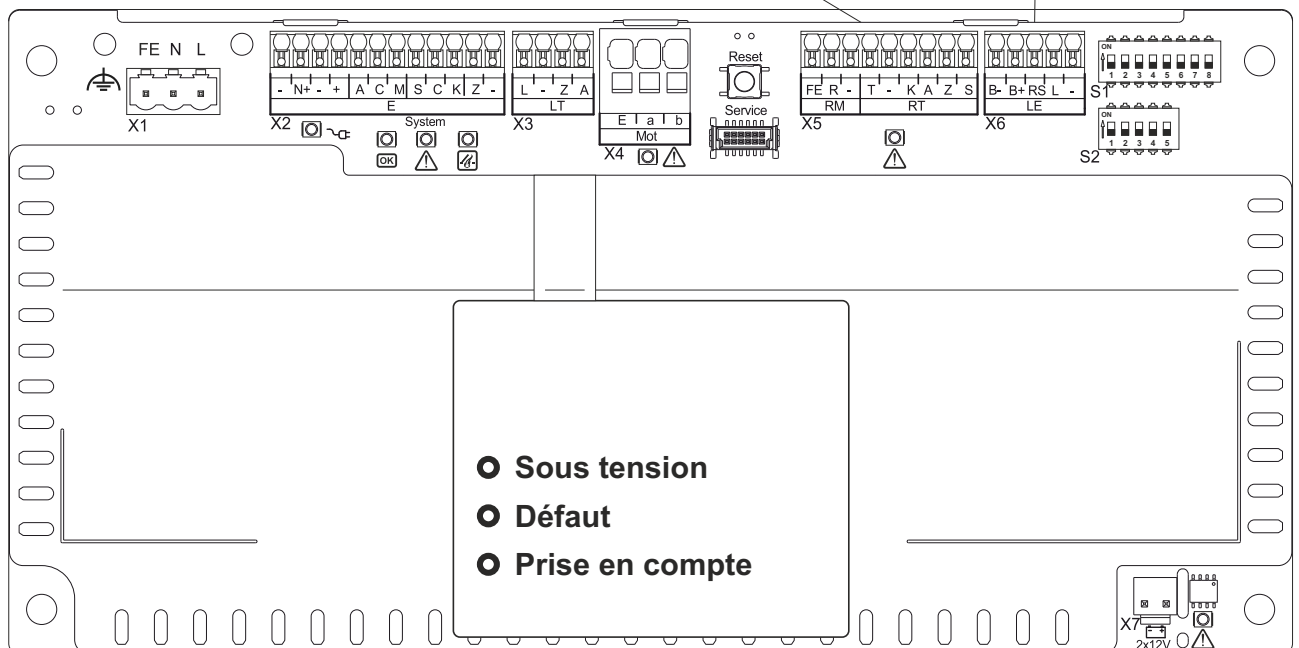
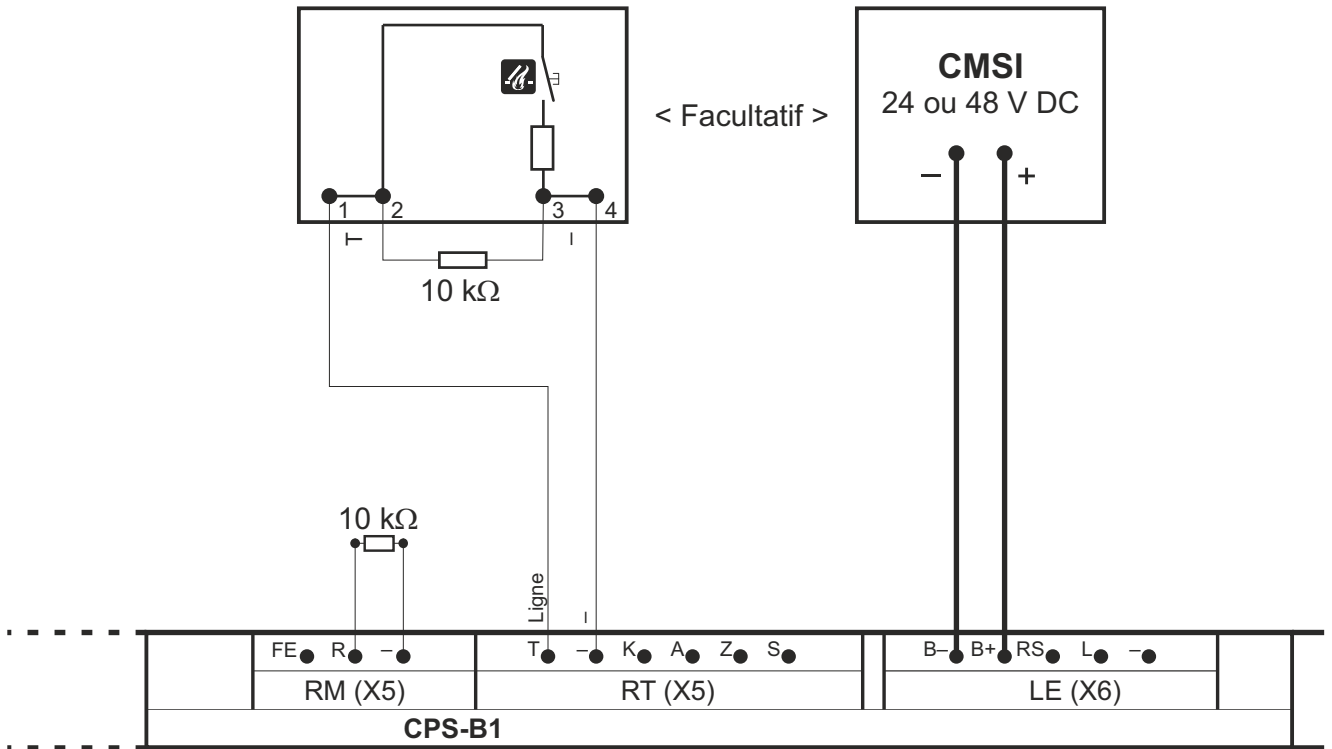
Vue d'ensemble des connexions



Vue d'ensemble des connexions (continue)

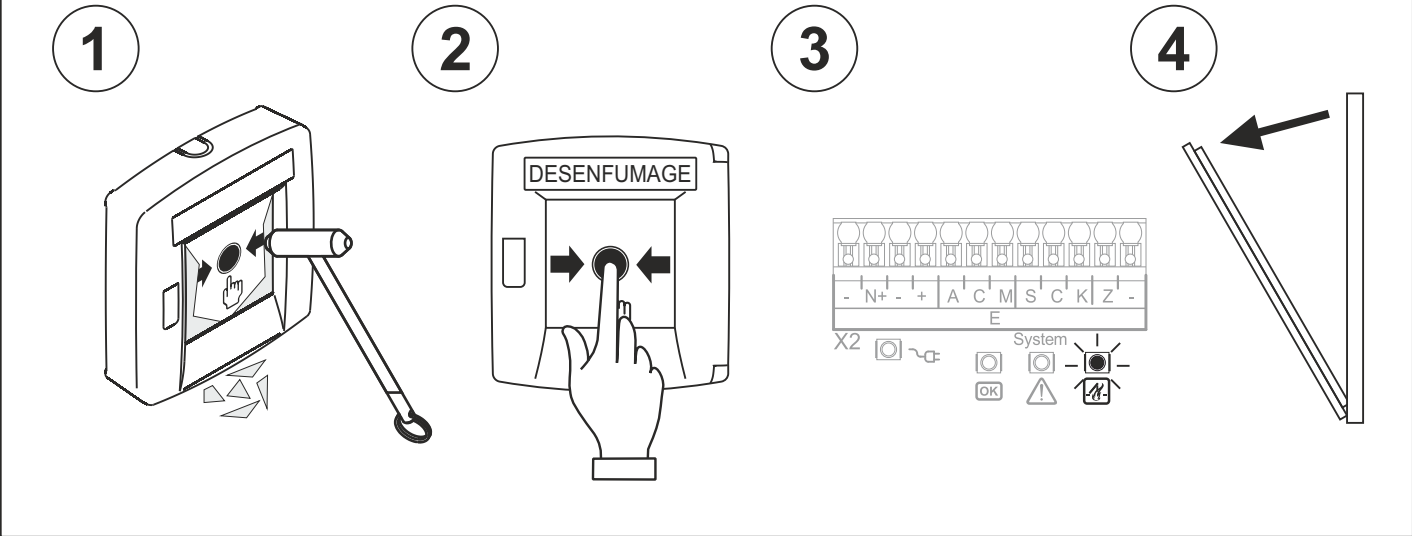


Organe de sécurité à manipuler
RT 45/R-FR

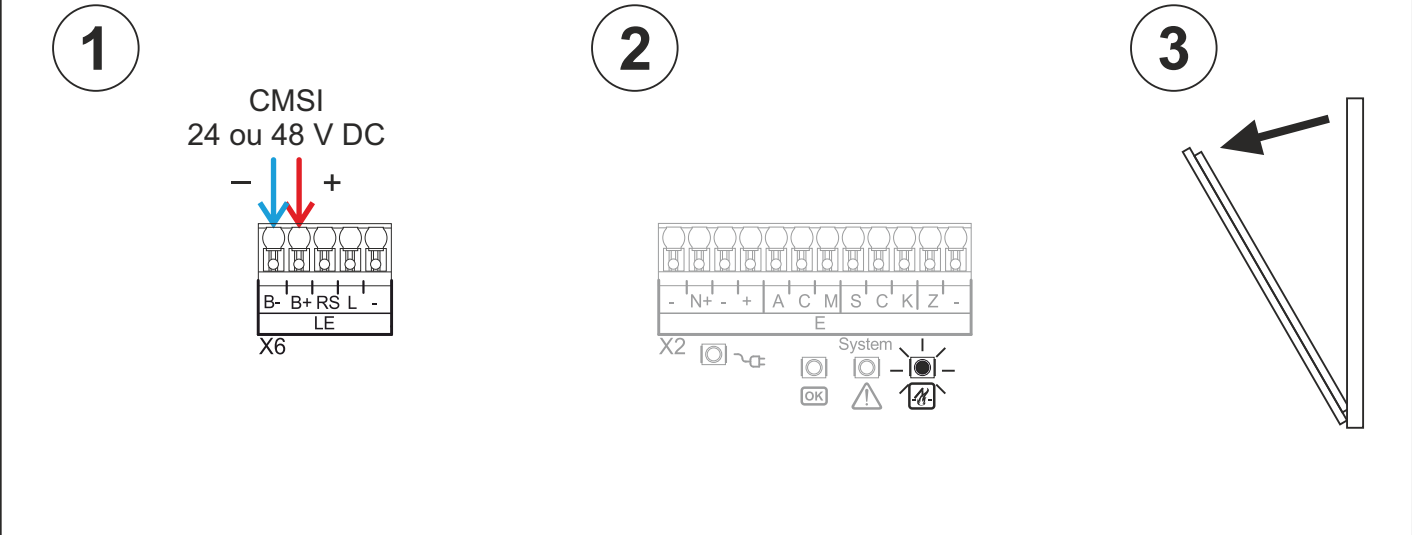


Commande - déclenchement en cas d'alarme

Ouverture manuelle par bouton de désenfumage :



Ouverture automatique par entrée CMSI :

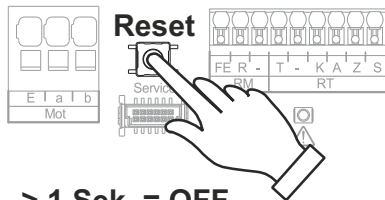


Commande - fermeture après une alarme

Ouvrir les boîtiers (centrale et boutons) avec les clés fournies.

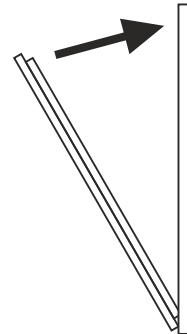
En cas de déclenchement manuel à partir du bouton de désenfumage

1



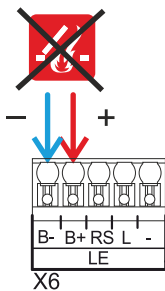
> 1 Sek. = OFF

2



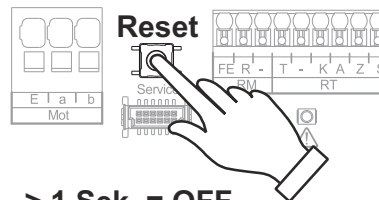
En cas de déclenchement par CMSI :

1



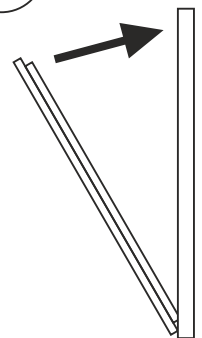
X6

2



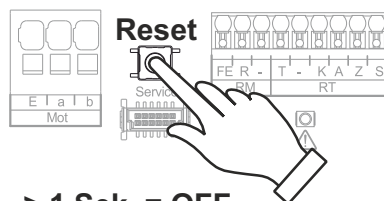
> 1 Sek. = OFF

3



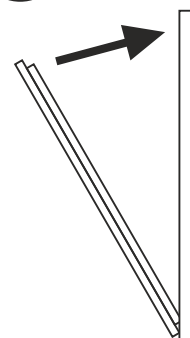
Fermeture d'urgence en cas d'alarme non réinitialisable

1



> 1 Sek. = OFF

2



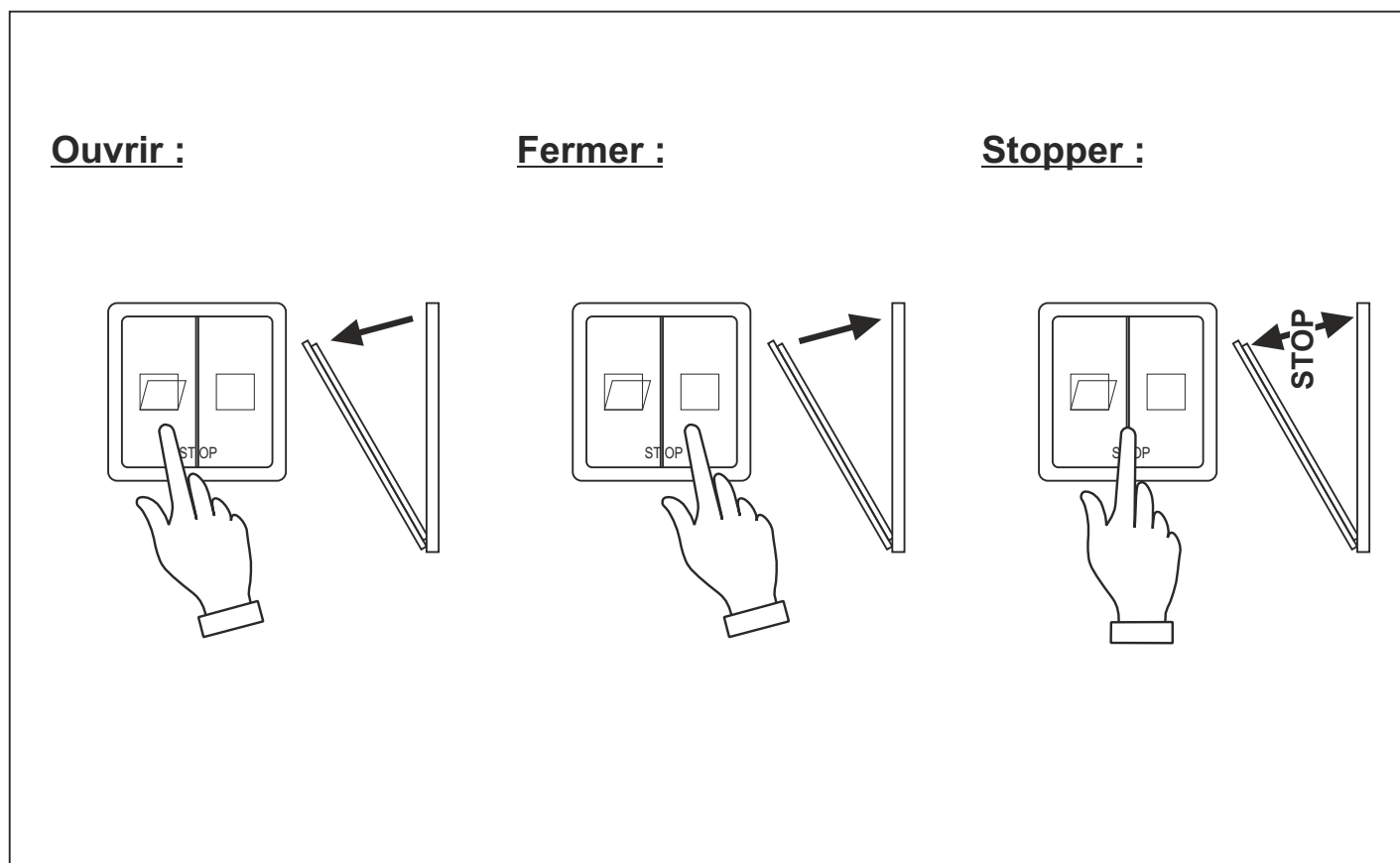
3



Service
clientèle

Commande - Ventilation quotidienne

Bouton de ventilation requis.



Commande - Automate météo

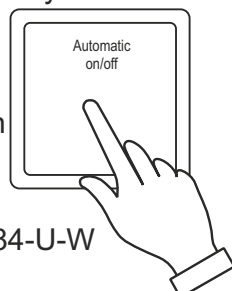
En cas de détecteur de vent ou de pluie branché.

Le déclenchement du capteur correspondant entraîne la fermeture du groupe de la centrale de commande. En cas d'alerte de désenfumage, le système s'ouvre même s'il détecte du vent ou de la pluie.

Ne pas ventiler en utilisant le bouton de désenfumage, autrement il y a un risque de dégâts dus au vent ou à l'eau de pluie.

Si, en cas de mauvais temps, vous souhaitez ventiler par ouverture entrebâillée, vous pouvez désactiver l'automate météo à l'aide d'un commutateur d'automate disponible en option. En l'absence d'un commutateur d'automate, la ventilation par ouverture entrebâillée n'est pas possible en cas de mauvais temps. Lorsque l'automate météo est en marche, le système ferme s'il détecte du vent ou de la pluie.

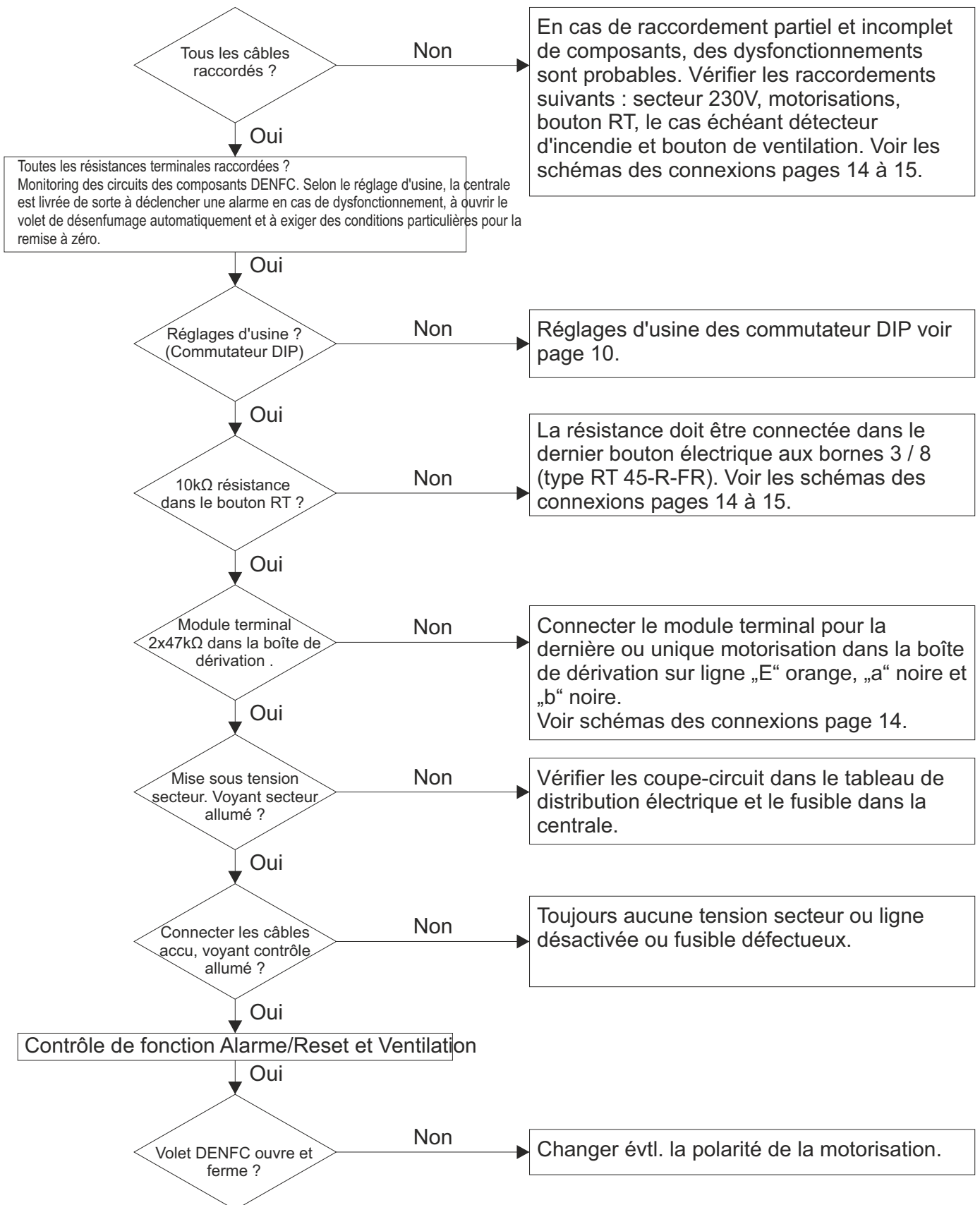
Il ne se rouvre pas automatiquement lorsque le vent ou la pluie s'arrête. Ouverture de l'installation pour ventiler par commande du bouton de ventilation.



LT 84-U-W

Consignes relatives à la mise en service

Pour mettre la centrale DENFC en service, les contrôles visuels et fonctionnels ci-après doivent être effectués.



Inspection

Une fois par semestre et après une remise en état par un professionnel ou du personnel dûment formée. Eliminer immédiatement tout défaut. Tenir un carnet d'utilisation et de maintenance.

Préparation :

- Signaler l'installation comme étant hors service.
- Signaler des fausses alertes à l'exploitant.
- Interrompre ou désactiver des signalisations d'alarme à distance et des commandes à distance.

Contrôle visuel :

- Vérifier l'absence de dommages extérieurs et de salissures sur tous les appareils et branchements de câbles.
- Veiller à ce que des marchandises stockées ou des modifications constructives ne puissent pas compromettre le bon fonctionnement des détecteurs d'incendie, des boutons de désenfumage, des dispositifs de désenfumage, etc.

Maintenance

Une fois par an par une entreprise spécialisée agréée par le fabricant des appareils.

Renouveler la plaquette d'inspection, mettre le carnet de maintenance à jour.

C'est systématiquement la notice de maintenance actuelle de D+H qui sert de référence.

Toute entreprise agréée par D+H la reçoit automatiquement et a été formée spécialement par Roto en vue de ces travaux de maintenance.

La maintenance doit porter sur les contrôles ci-après :

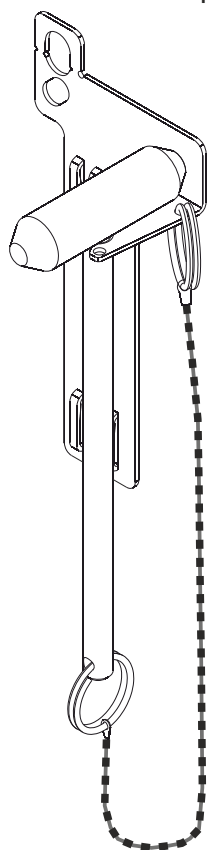
- Contrôle visuel / inspection des composants du système
- Vérification de toutes les unités d'alimentation électriques concernées
- Test de fonction des composants du système raccordés
- Etablissement d'un procès-verbal de l'exécution de la maintenance dans les règles de l'art et identification selon les consignes

Marteau EH 401 pour RT 45/R-FR

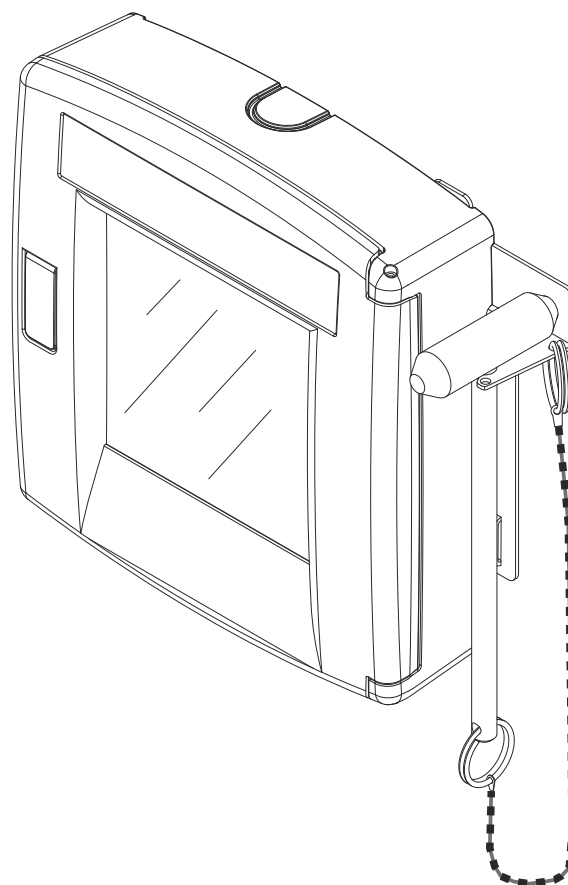
D'après la norme française NF S61-938, pour le déclenchement de l'organe de sécurité à manipuler (RT 45/R-FR), en cas d'incendie il faut prévoir un dispositif pour briser la glace pour éviter d'être blessé. D+H recommande son marteau EH 401 (numéro d'article: 30.110.25), qui est déjà testé et approuvé avec le RT 45/R-FR en France.

Utiliser d'autres moyens pour briser la glace pourrait donc affecter l'agrément du produit en France. Le support fourni avec le EH 401 a été conçu pour un montage sécurisé du RT 45/R-FR.

Marteau EH 401 pour RT 45/R-FR.
Prière de commander séparément.



RT 45/R-FR avec EH 401



Plaque d'identification

- 1- le nom du titulaire
- 2- n° de certification
- 3- désignation normative
- 4- code article
- 5- entrée et sortie de télécommande
- 6- n° de norme
- 7- référence
- 8- n° de lot
- 9- date de fabrication
- 10- numéro de série

3 DAC/DCM/DCMR
4 CPS-B1-2.5-0101-FR
5 Entrée d'alimentation: 230 V AC/140 VA/50 Hz
Sortie de 24 V CC(60 W) / Emission / TBTS
télécommande: 2,5 A
Entrée de télécommande: 24 V CC (0,2 W) TBTS OU
48 V CC (0,4 W) TBTS
à rupture de courant ou
émission de courant

Temp.: -5°C...+40°C
IP: IP 32D
DC: 3 min.
EN 12101-10:2005
0xxx-CPR-xxxxx
DOP: 0002-13-V2
CLASS: A / CL. 1
30.xxxx.xx / 10xxxxx / 2021xxxx / 40xxxxxx

D+H Mechatronic AG - Germany - www.dh-partner.com

7 **8** **9** **10** **1**

D+H
QR code
NF
NF 537
NO. 5
CE **6** **2**

Maintenance et nettoyage

L'inspection et la maintenance sont à effectuer conformément aux conseils de maintenance de D+H. Utilisez impérativement des pièces de rechange originales de D+H. Une réparation doit uniquement être effectuée par D+H. Essuyez les salissures à l'aide d'un chiffon sec et doux. N'utilisez ni nettoyant ni solvant. La société D+H Mechatronic AG se réserve le droit de modifier sans préavis ni préjudice la composition d'utilisation de ces notices. Elle décline toute responsabilité en cas de non respect de cette notice de pose.

Garantie

Tous les articles D+H sont garantis 2 ans dès la remise justifiée de l'installation et au plus pendant 3 ans après la date de la livraison si le montage ou la mise en service avait été entrepris(e) par un partenaire de service et de vente D+H autorisé. Si vous raccordez les composants D+H à des installations étrangères ou panachez les produits D+H à des pièces d'autres constructeurs, le droit de garantie D+H devient caduque.

Déclaration de conformité

Nous déclarons sous notre propre responsabilité que le produit décrit sous Caractéristiques techniques est en conformité avec les réglementations suivants :

2014/30/EU, 2014/35/EU, 2011/65/EU

Dossier technique auprès de :
D+H Mechatronic AG, D-22949 Ammersbek

Dirk Dingfelder Maik Schmees
Membre du directoire Fondé de pouvoir, Responsable technique
26.05.2021

Elimination des déchets

Les appareil électrique, ainsi que leurs accessoires, batteries et emballages, doivent pouvoir suivre chacun une voie de recyclage appropriée. Ne jetez pas votre appareil électroportatif avec les ordures ménagères ! Seulement pour les pays de l'Union Européenne : Conformément à la directive européenne 2012/19/EU relative aux déchets d'équipements électriques et électroniques et sa réalisation dans les lois nationales, les outils électroportatifs dont on ne peut plus se servir doivent être séparés et suivre une voie de recyclage appropriée.

