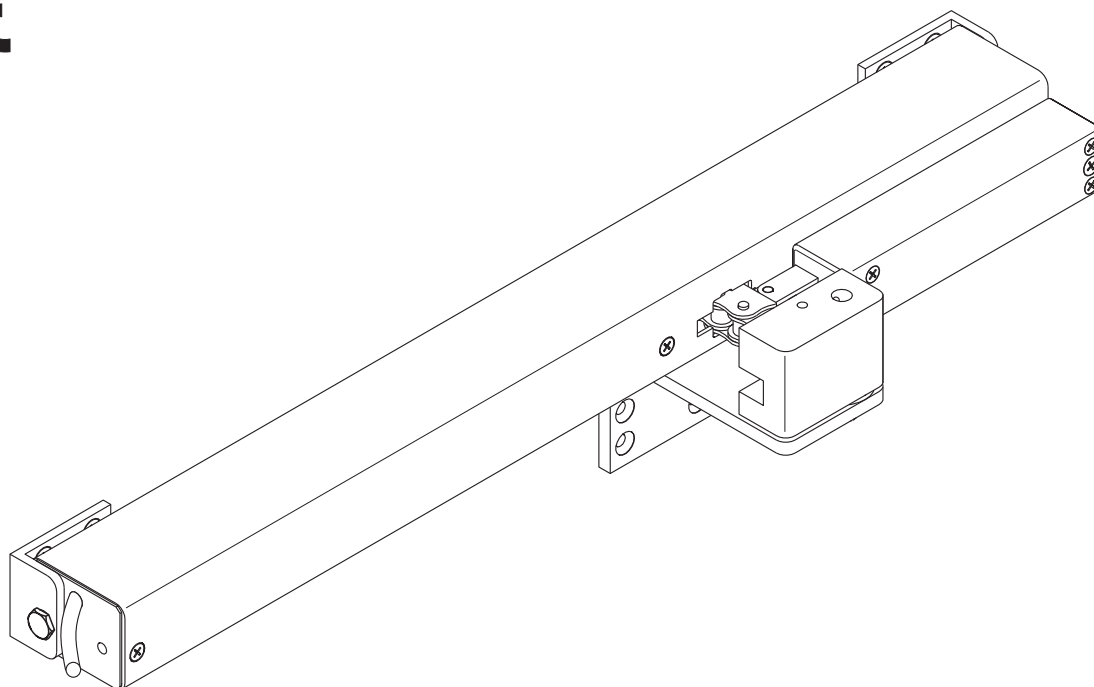


CE



Prière de commander séparément les kits de consoles

Tensions de service 24 V DC

Utilisation conforme

- Motorisation à chaîne pour l'ouverture et la fermeture électromotorisées de fenêtres de rotary battant à 65°
- Tension de service 24 Vcc
- Intégrable dans les ouvertures de systèmes d'extraction de fumées, D+H Euro-RWA selon DIN EN 12101-2, et utilisable pour la ventilation quotidienne de pièces

Caractéristiques

- Électronique de synchronisation pilotée par microprocesseur BSY+ pour un fonctionnement synchronisé sûr et précis
- Programmation individuelle à l'aide du logiciel SCS
- Electronc fin et la surcharge de l'arrêt
- Exécution droite ou gauche de l'alimentation en courant
- Relâchement de la contrainte sur joints après la fermeture

Consignes de sécurité

Tension de service 24 Vcc !

Ne pas raccorder directement au secteur !

- Seul un électricien qualifié est autorisé à procéder au raccordement
- Risque d'écrasement des doigts dans la zone accessible par les mains
- Tenir les personnes à l'écart de la zone de mouvement de la motorisation
- Tenir les enfants à l'écart de la commande
- Uniquement pour montage à l'intérieur
- Employer un capteur de pluie en cas de risques de pluie
- Uniquement utiliser des pièces d'origine D+H non modifiées

Respecter les indications figurant sur l'étiquette de sécurité rouge fournie !

Informations sur le montage

SHD 54/450-V

pour dimensions d'ouvrant jusau'à
(BxH): 1,2 x 1 m

SHD 54/450-BSY+

pour dimensions d'ouvrant jusau'à
(BxH): 1,2 x 2 m

Les exemples sont seulement des conseils

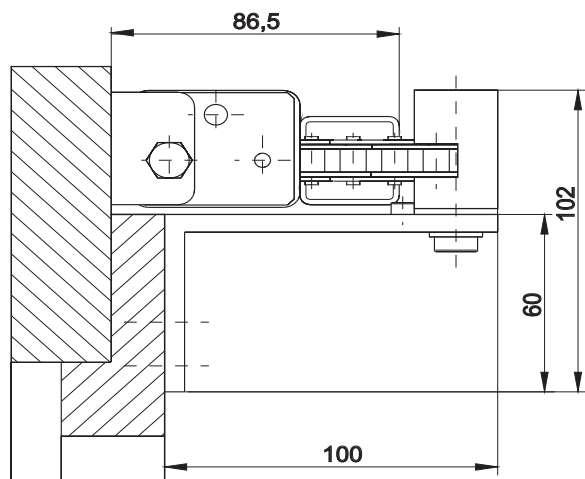
Etendue de livraison

Motorisation avec câble silicone de 2,5 m, gabarit de montage et console série.

Caractéristiques techniques

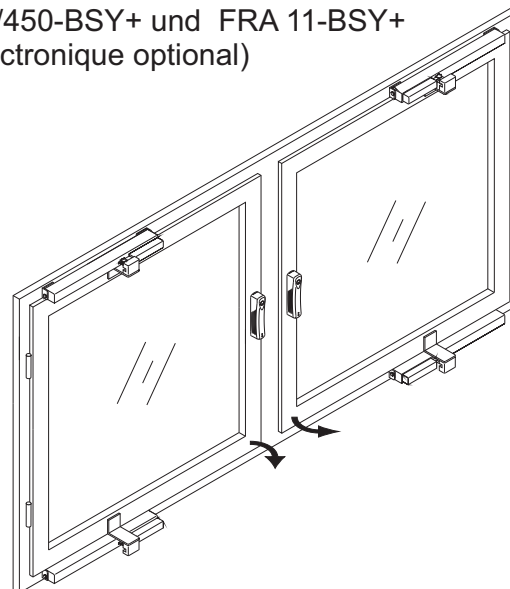
Type	SHD 54/450-V /-BSY+
Pour la version,-BSY+ Set“il faut prendre en considération une consommation à double ampérage!	
Alimentation	24 VDC, ± 15%; 1A
Puissance	24 VA
Force en tiré / paussèe	500 N + ca. 20 %de réserve
Force en fermeture	ca. 250 N
Temps-OUVERT	ca. 12 mm/s
Temps-FERMER	ca. 12mm/s
Durée de vie	>10 000 courses doubles
Durée d'enclenchement	30 % (Manoeuvres de 10 min.)
Résistance au feu	30 min. / 300°C
Boîtier	Aluminium, thermolaqué (~RAL 9006)
Type de protection	IP 50
Plage de temp	-5 ... +75°C

Encombrement



Exemple d'utilisation

2 x SHD 54/450-BSY+ und FRA 11-BSY+
(Serrure électronique optional)



Nettoyage et entretien

L'inspection et l'entretien doivent être effectués dans le respect des consignes de D+H. Seules des pièces de rechange D+H d'origine peuvent être employées. En cas de présence de saletés, utiliser un chiffon doux et sec.

Ne pas utiliser de détergents ou de solvants.

Garantie

Tous les articles D+H sont garantis **2 ans** dès la remise justifiée de l'installation et au plus pendant 3 ans après la date de la livraison si le montage ou la mise en service avait été entrepris(e) par un **partenaire de service et de vente D+H autorisé**.

Si vous raccordez les composants D+H à des installations étrangères ou panachez les produits D+H à des pièces d'autres constructeurs, le droit de garantie D+H devient caduque.

Déclaration de conformité

Nous déclarons sous notre propre responsabilité que le produit décrit sous Caractéristiques techniques est en conformité avec les réglementations suivants :

2004/108/CE, 2006/95/CE

Dossier technique auprès de :
D+H Mechatronic AG, D-22949 Ammersbek

Thomas Kern Maik Schmees
Membre du directoire Fondé de pouvoir, Responsable technique
12.02.2010

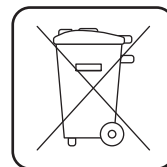
Elimination des déchets

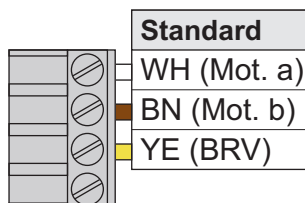
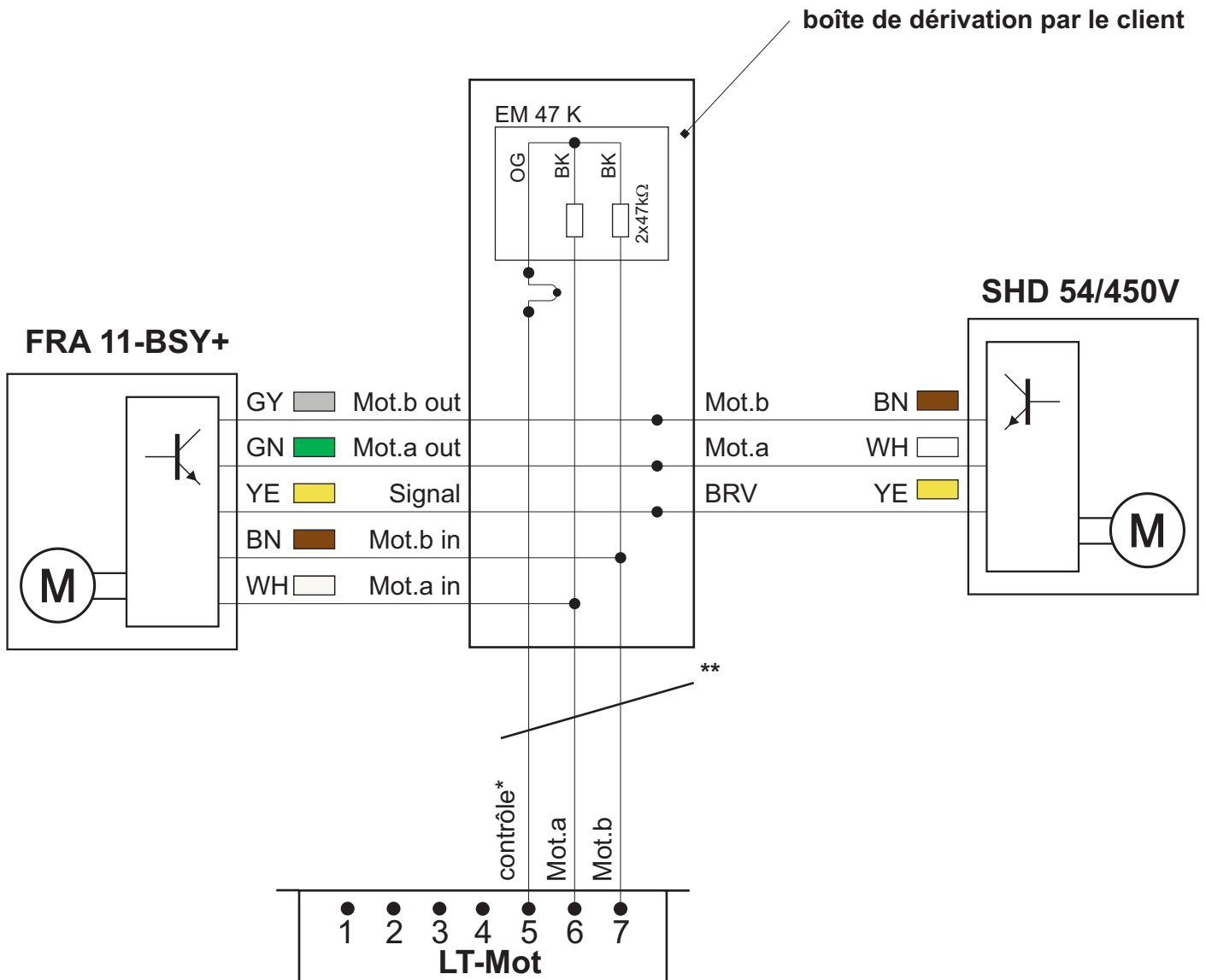
Les appareils électriques, ainsi que leurs accessoires et emballages, doivent pouvoir suivre chacun une voie de recyclage appropriée.

Seulement pour les pays de l'Union Européenne :

Ne jetez pas votre appareil électroportatif avec les ordures ménagères !

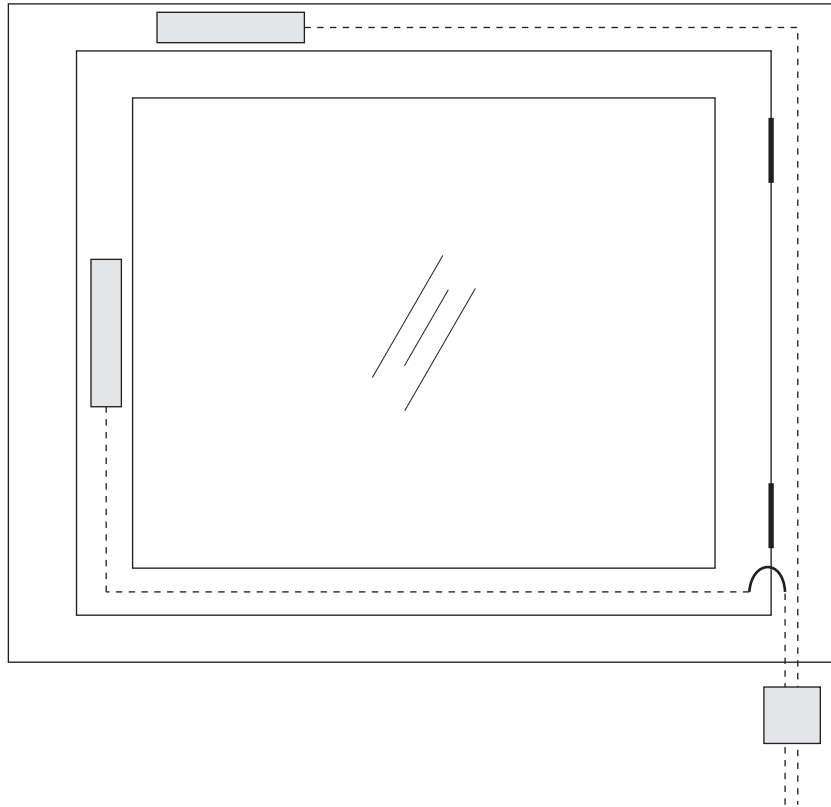
Conformément à la directive européenne 2002/96/CE relative aux déchets d'équipements électriques et électroniques et sa réalisation dans les lois nationales, les outils électroportatifs dont on ne peut plus se servir doivent être séparés et suivre une voie de recyclage appropriée.





SHD 54/450-BSY+

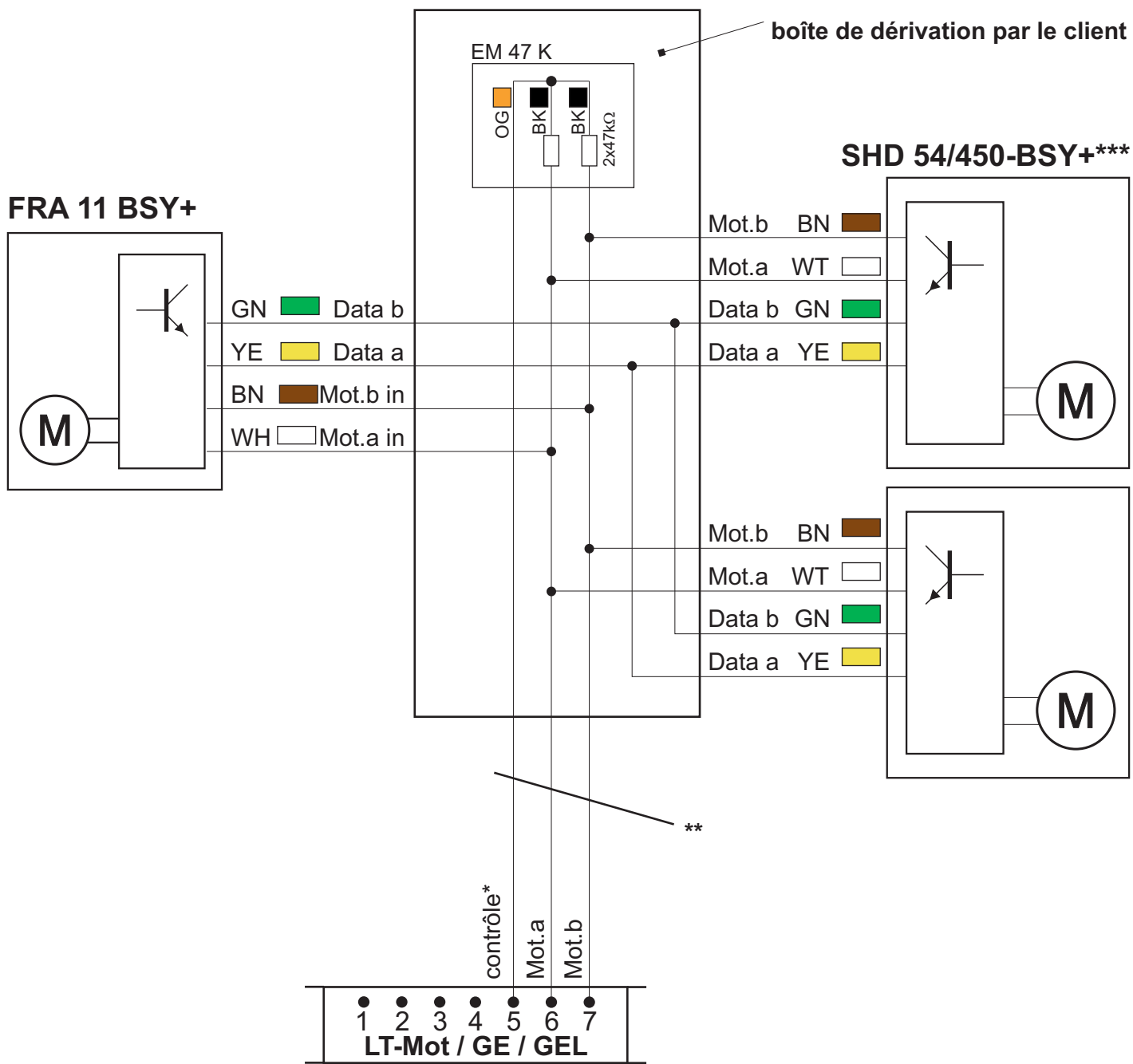
FRA 11 BSY+



(WH) blanc	
(BN) brun	
(BK) noir	
(OG) orange	
(YE) jaune	
(GN) vert	
(PK) rose	
(VT) violet	
(GY) gris	

* seulement pour centrales de désenfumage (RZN...)

** Câble selon le tableau de câblage de D+H (voire fiche technique de la centrale).



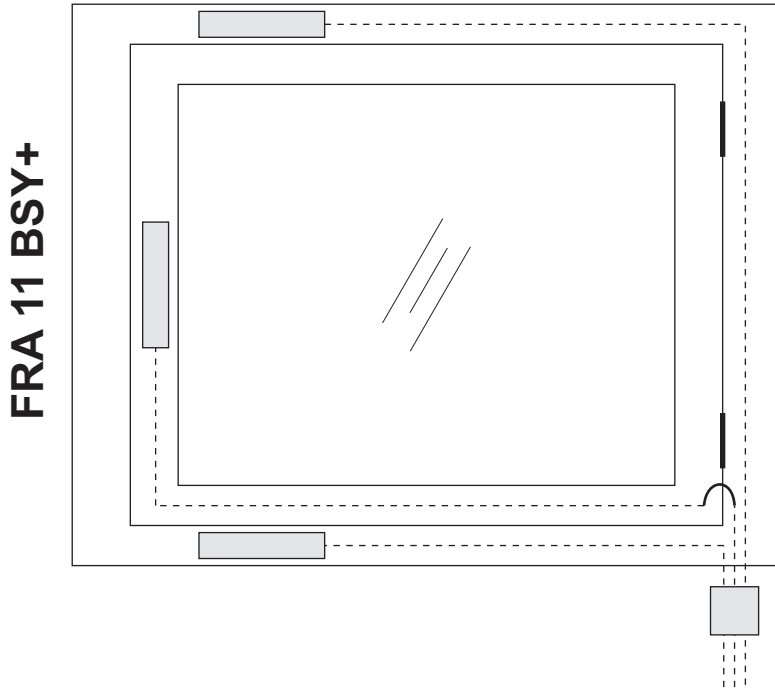
Standard	
WH (Mot. a)	
BN (Mot. b)	
n.c.	
YE (Data A)	
GN (Data B)	


Option -BRV	
WH (Mot. a)	
BN (Mot. b)	
n.c.	
YE (Data A)	
GN (Data B)	
GY (BRV)	

ATTENTION!

prendre en compte 2 moteurs par ouvrant.

2 x SHD 54/450-BSY+



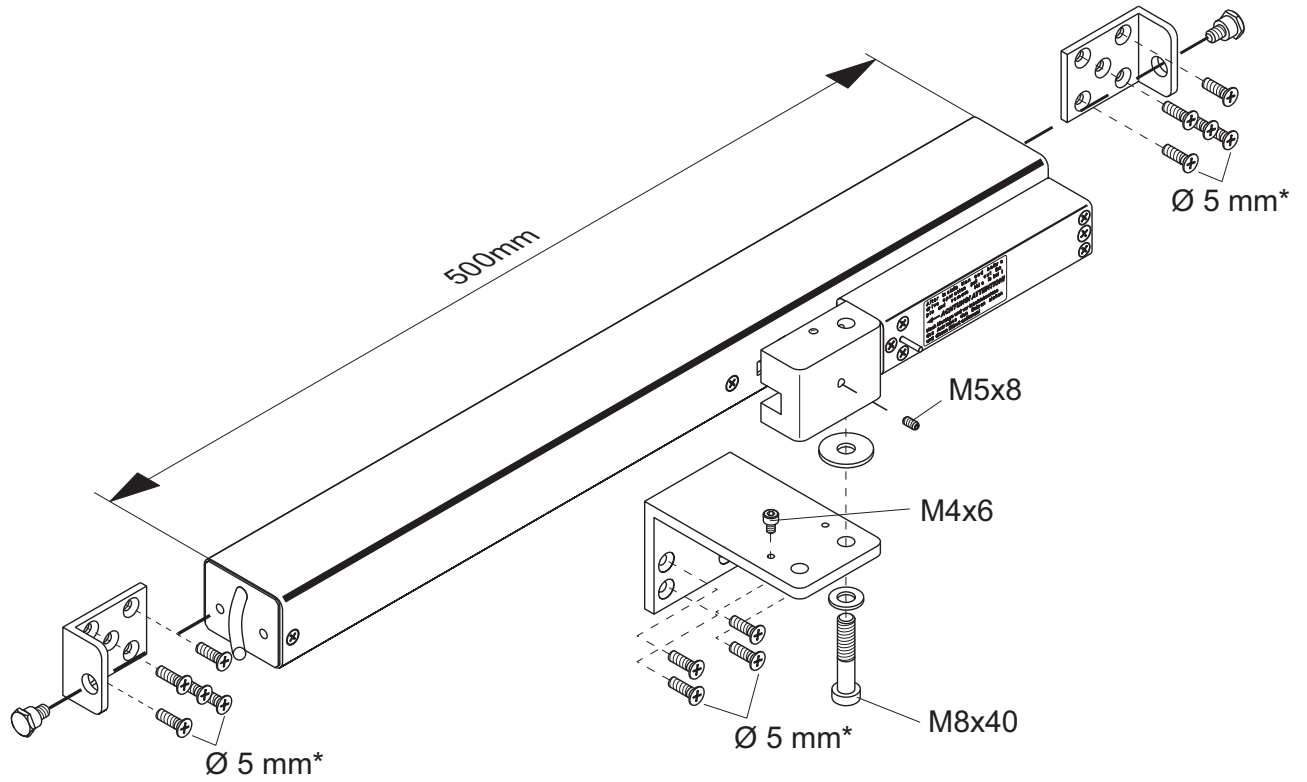
(WH)	blanc	
(BN)	brun	
(BK)	noir	
(OG)	orange	
(YE)	jaune	
(GN)	vert	
(PK)	rose	
(VT)	violet	
(GY)	gris	

* seulement pour centrales de désenfumage (RZN...).

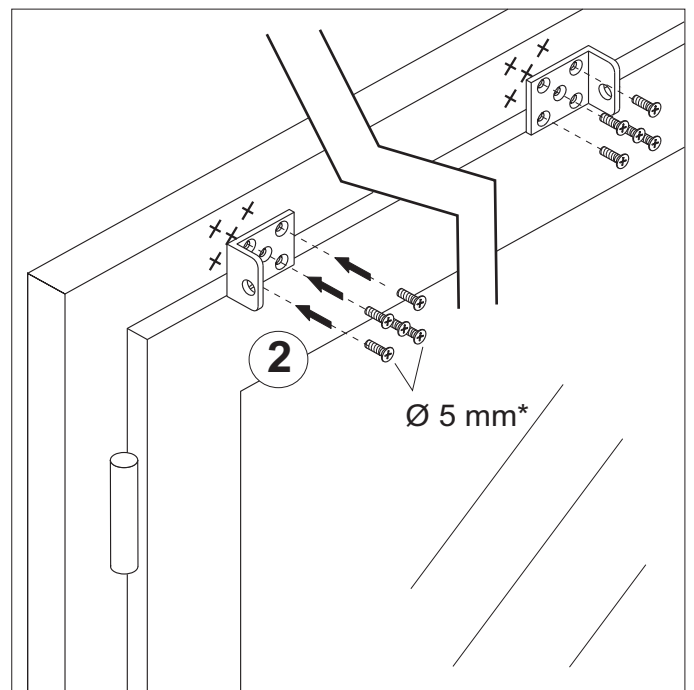
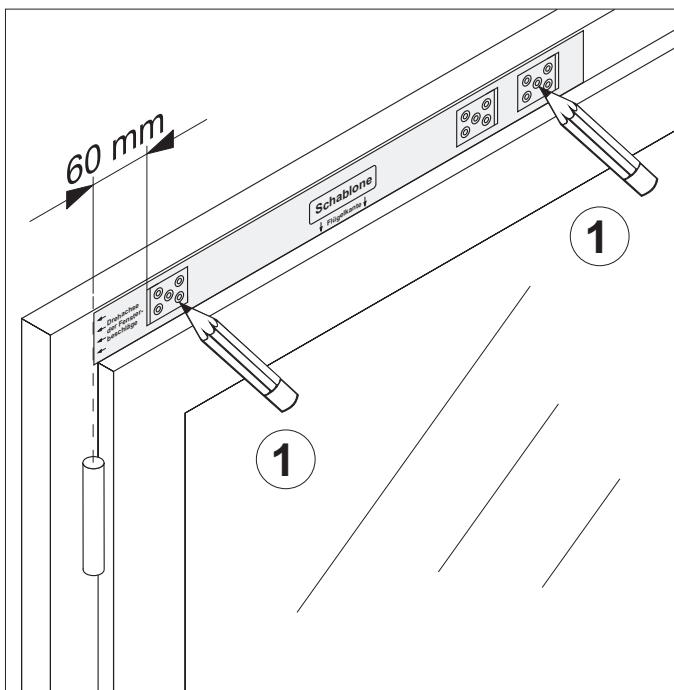
** Câble selon le tableau de câblage de D+H (voire fiche technique de la centrale).

*** Le signal "VP" doit éventuellement être activé à l'aide du SW-BSY+

Montage



* à fournir par le client



Montage

