

O/F électrique 24V

Performances selon la norme NF EN12101-2 : 2003 **CE**
Conforme selon la norme NFS 619 37 - 1 - 7

**Gamme XXL**
Vitrage Standard
Vitrage Vec▾ **Performances DENFC**

Charges éolienne	4000 Pa Maxi
Résistance à la chaleur	B300-E
Fiabilité	Re1000 + 10000
Températures	T (-15°C)
Coefficient aérodynamique Cv	Maxi 0.635

▾ **Caractéristiques techniques**

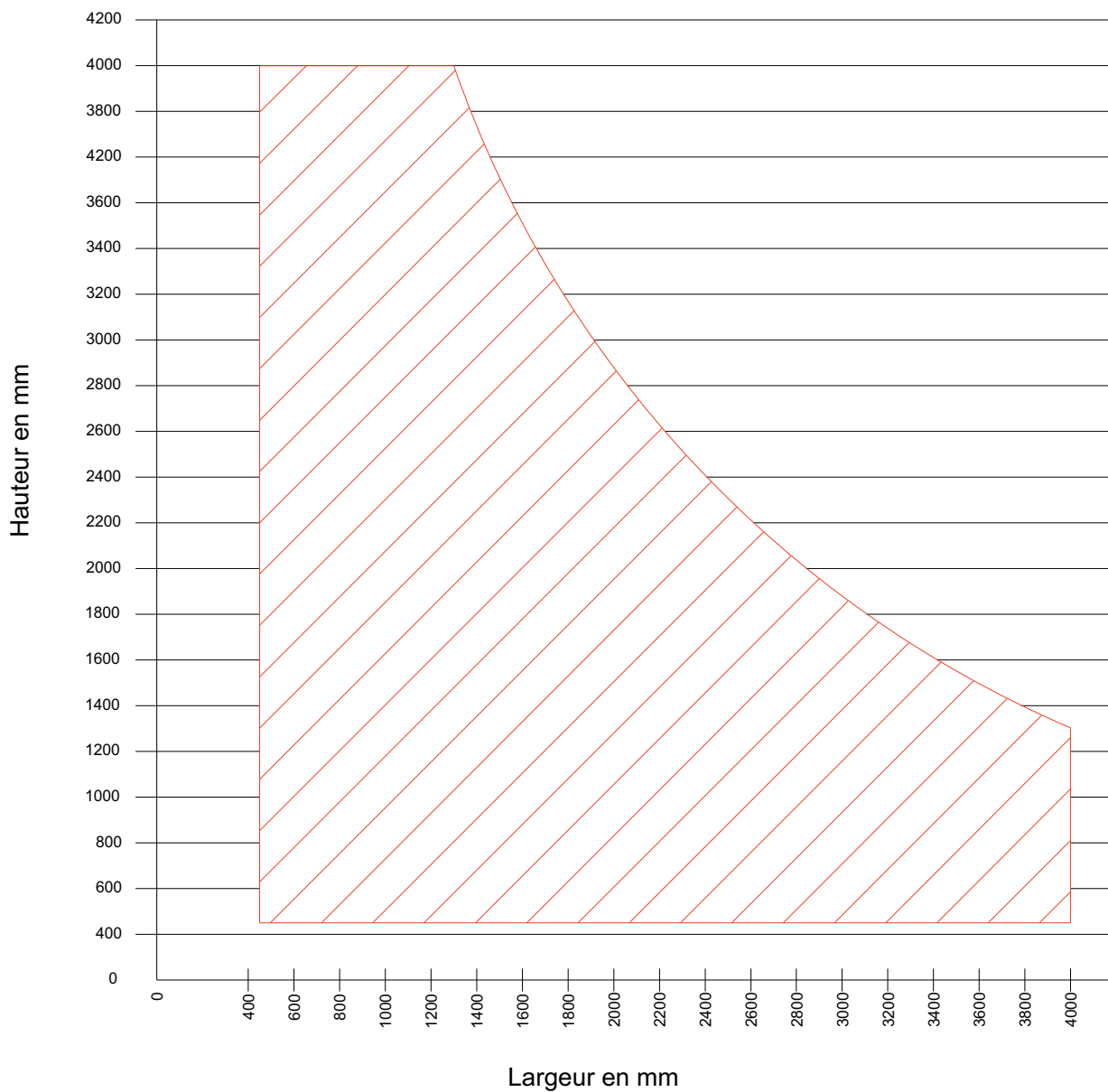
Type d'ouverture	Abattant/Relevant/A l'Anglaise
Sens d'ouverture	Extérieur
Poids Max.	194 Kg
Surface Max. ouvrant	5.2 m ²
Hauteur / largeur Max. ouvrant	4000 mm
Hauteur / Largeur Min. ouvrant	450 mm
Angle d'ouverture	15° à 60°

▾ **Performances AEV, thermique et acoustique**

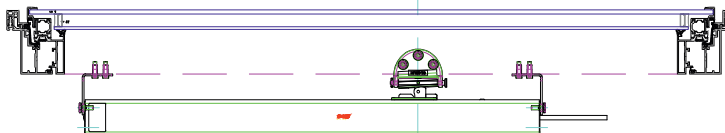
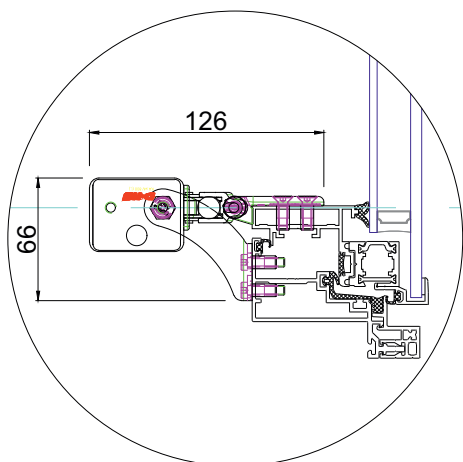
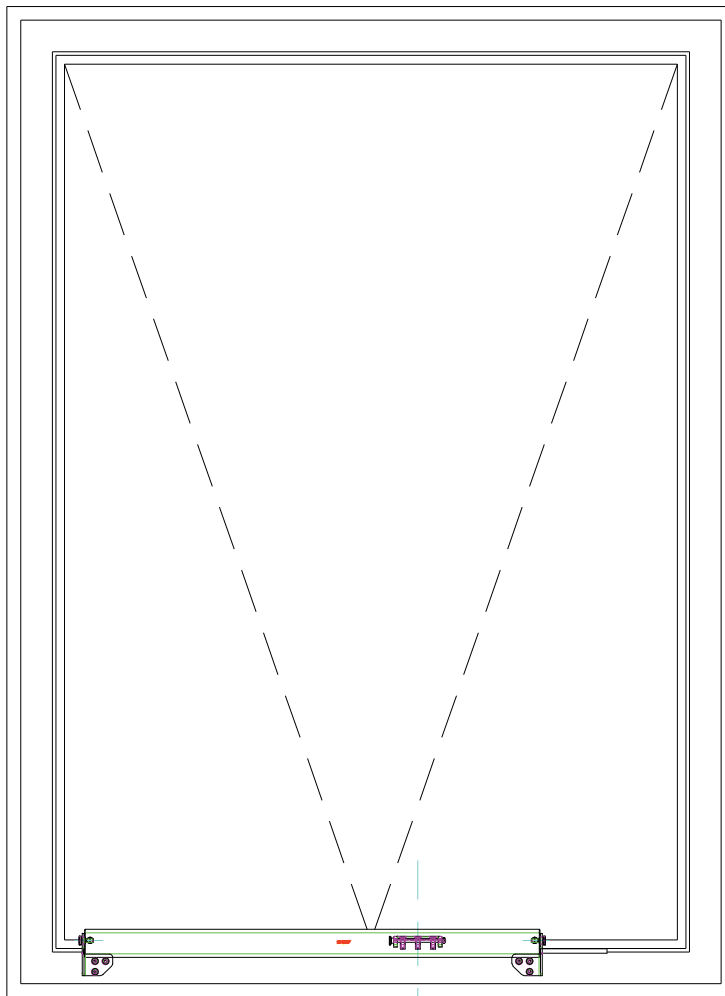
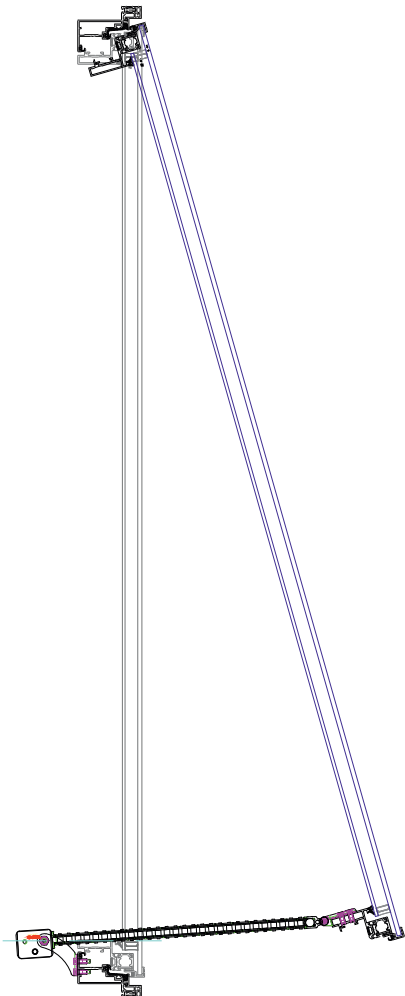
Isolation phonique	43 (-1; -5) dB
Performance AEV	4 - 9A - C4
Performance thermique	2.6 W/m ² °K

▲ Courbe de dimensionnement du châssis

Surface Maxi 5.2 m²

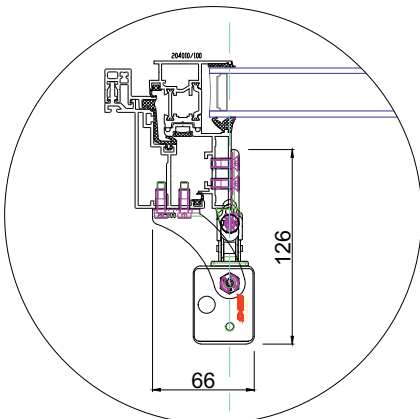
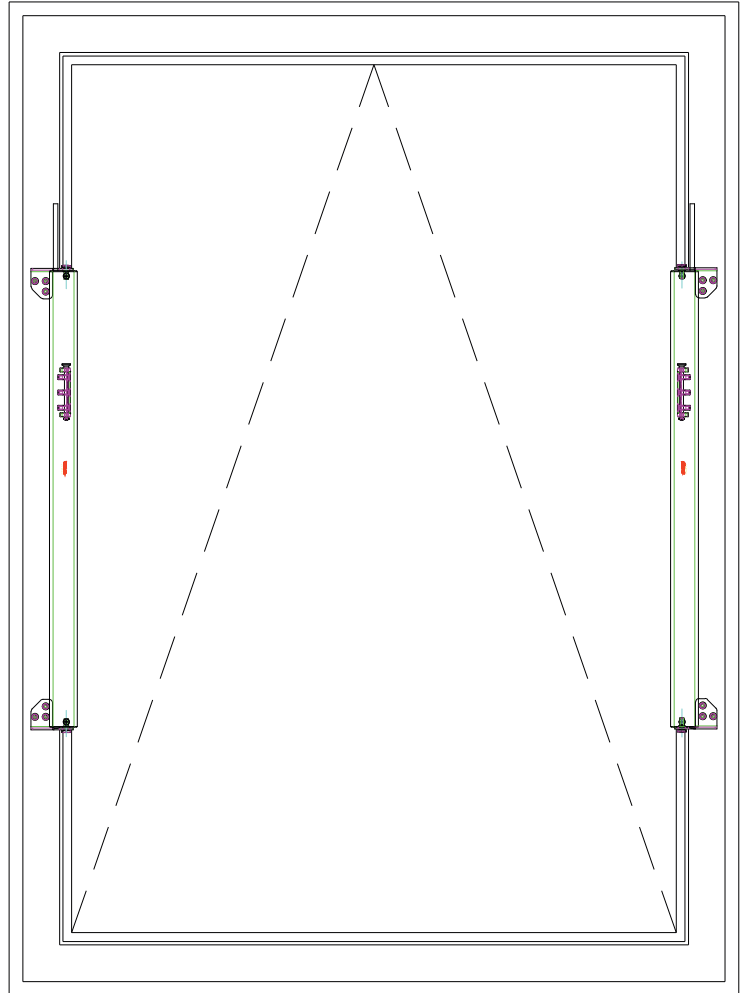
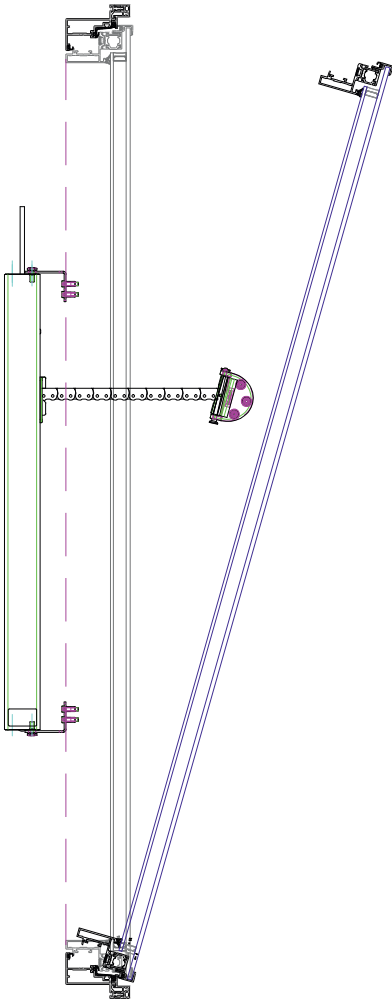


▸ Montage Moteur opposé paumelle Relevant ou Abattant



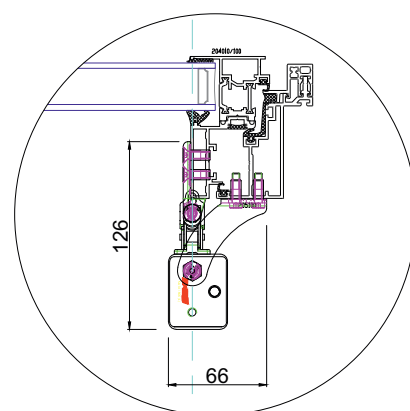
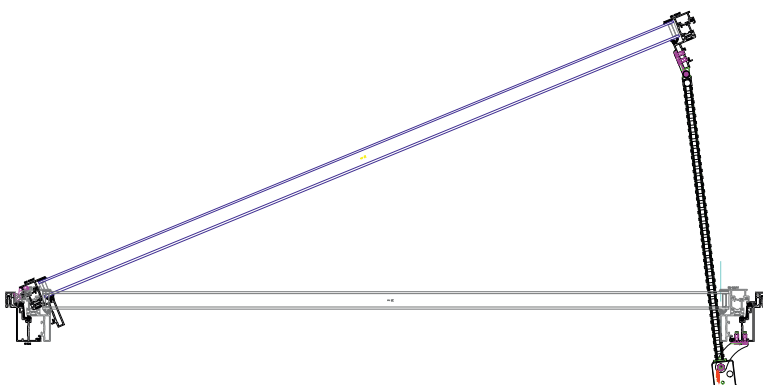
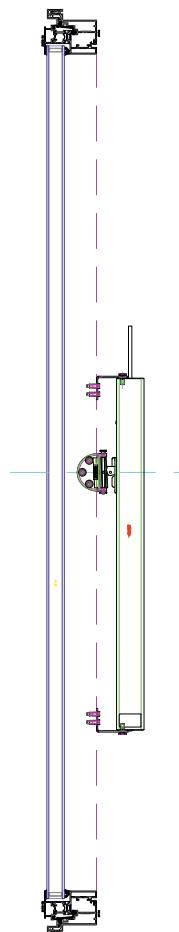
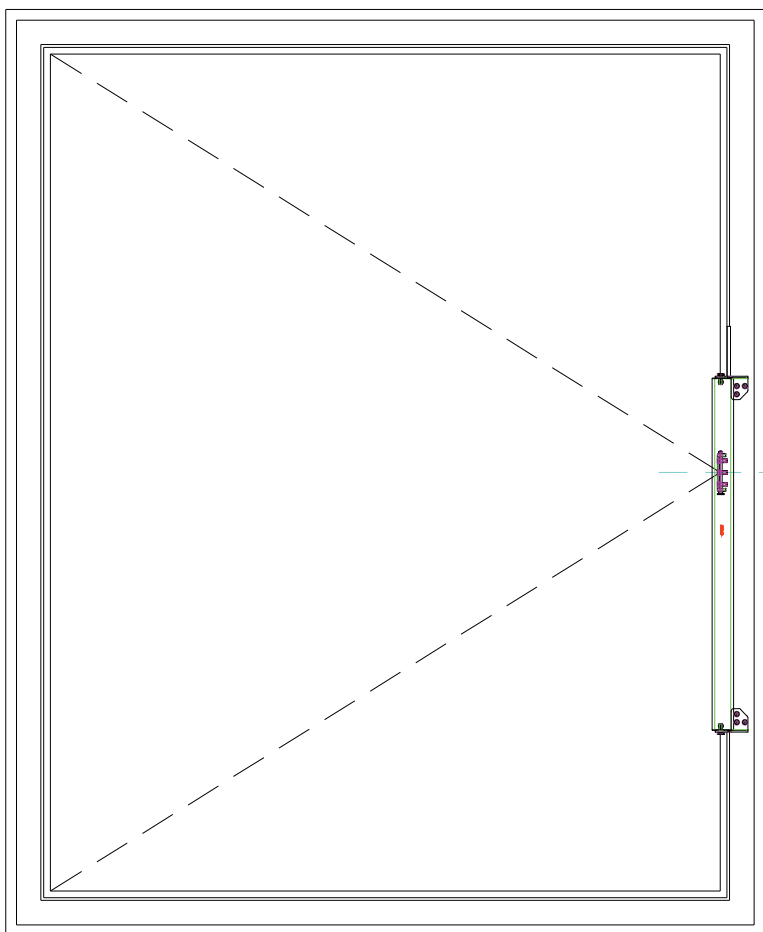
Vitrage type Vec

▸ Montage Moteur en latéral abattant



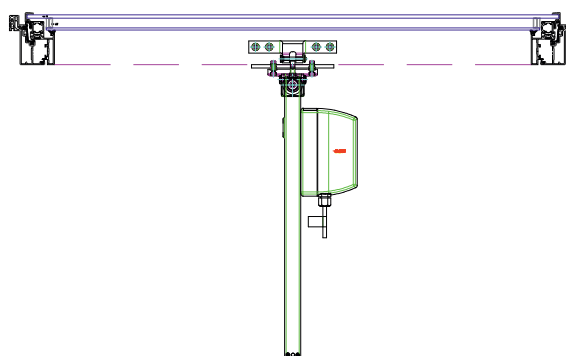
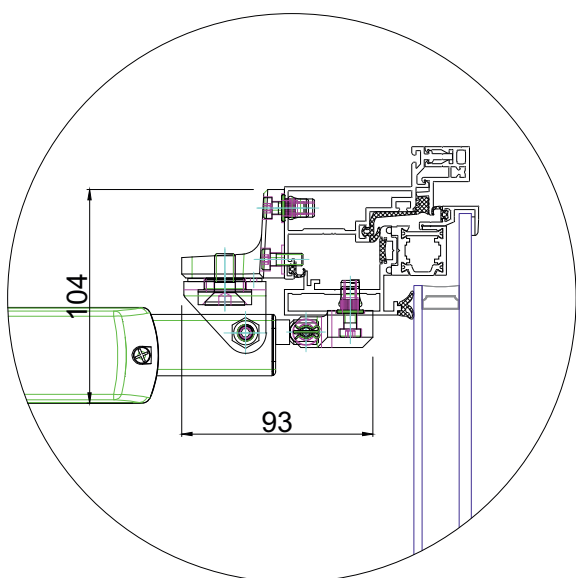
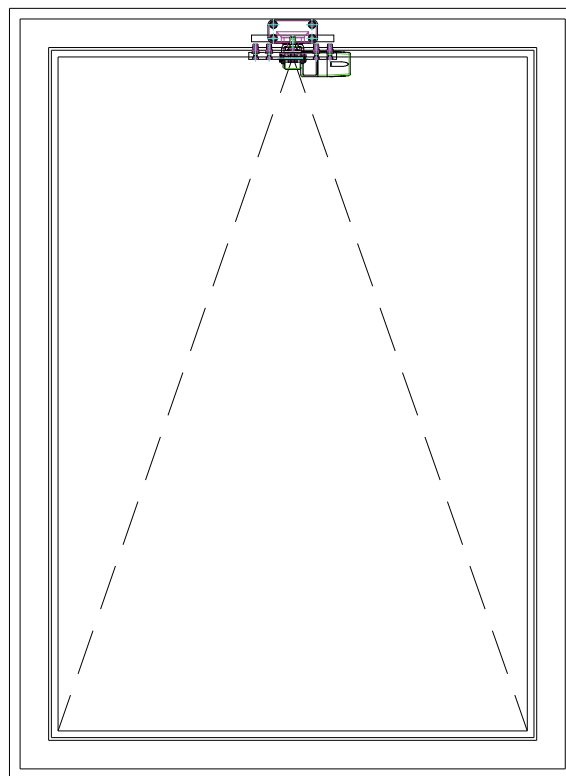
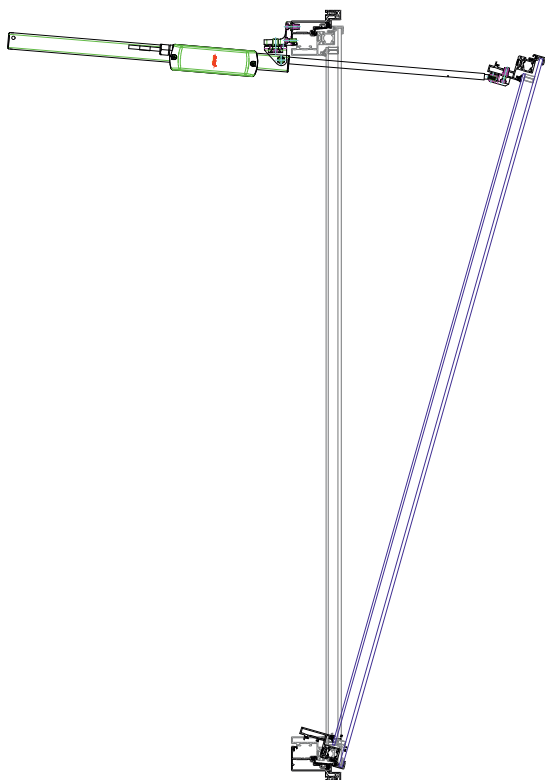
Vitrage standard

► Montage Moteur Ouvrant à l'Anglaise



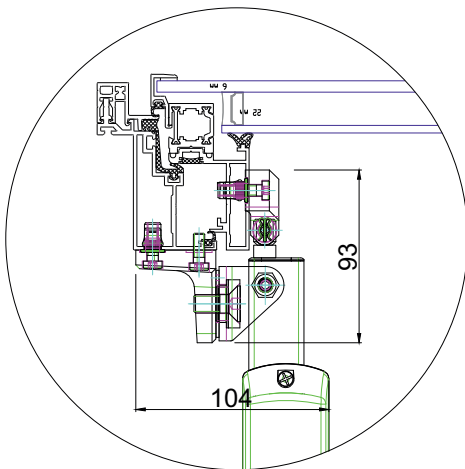
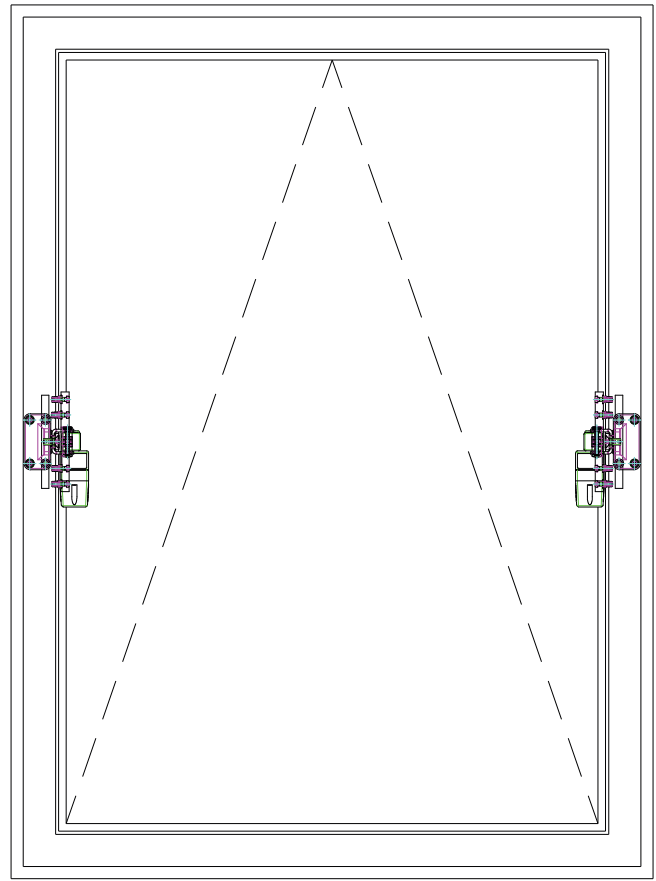
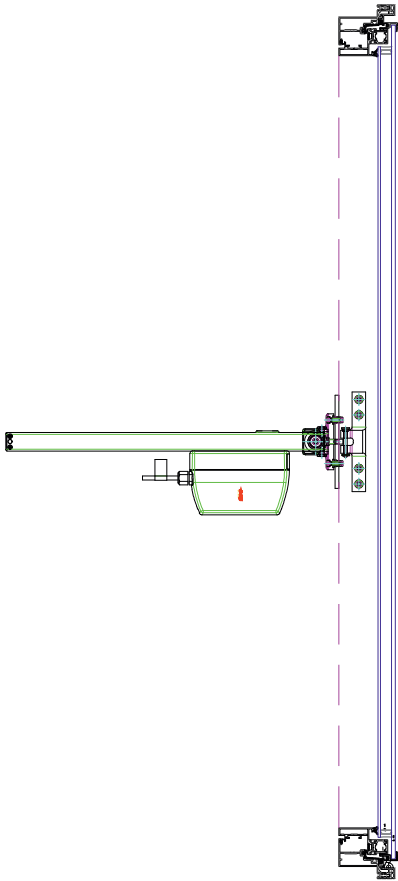
Vitrage standard

► Montage Moteur opposé paumelle Relevant ou Abattant



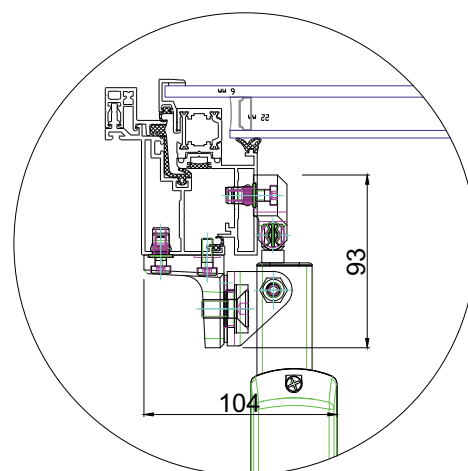
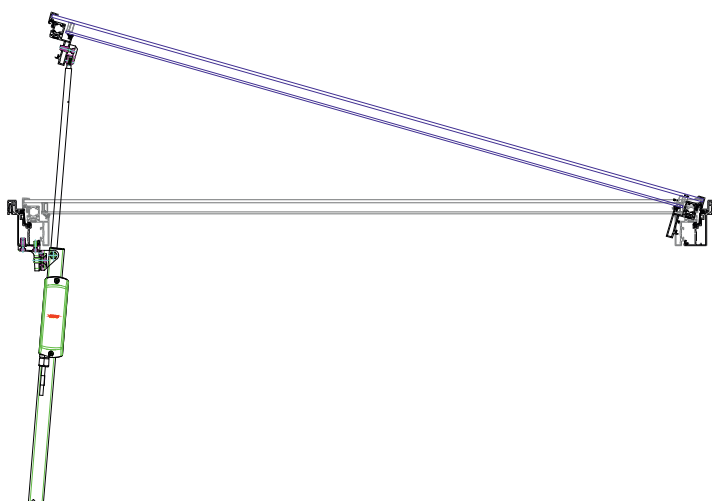
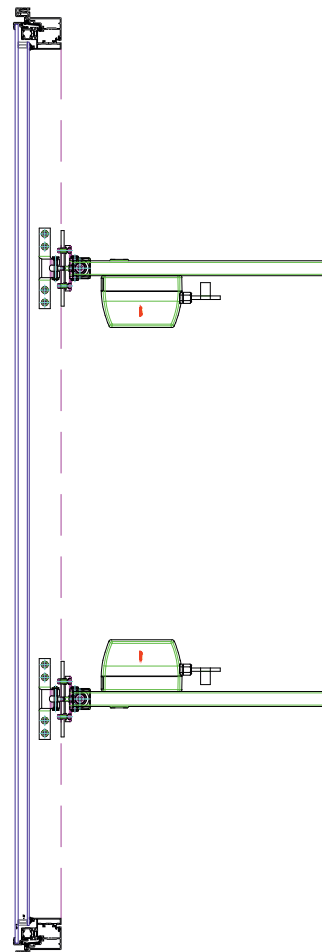
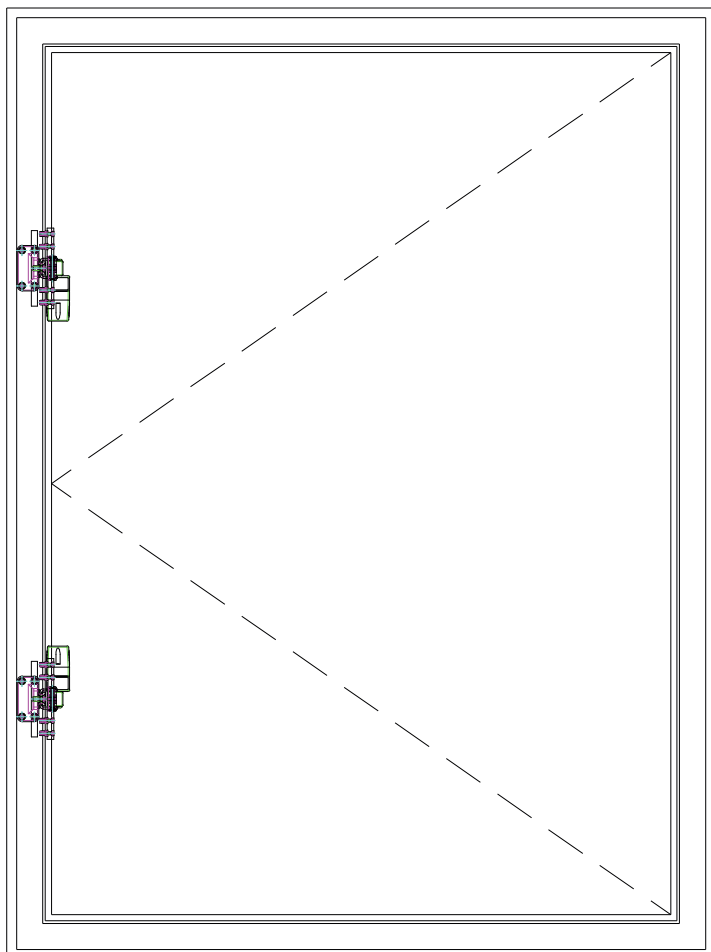
Vitrage type Vec

► Montage Moteur en latéral



Vitrage type Vec

► Montage Moteur Ouvrant à l'Anglaise



Vitrage type Vec