

O/F électrique 24V

Performances selon la norme NF EN12101-2 : 2003 **CE**
 Conforme selon la norme NFS 619 37 - 1 - 7



Gamme Thermique

▾ Performances DENFC

Charges éolienne	4000 Pa Maxi
Résistance à la chaleur	B300-E
Fiabilité	Re 1000 +10000
Températures	T(-15°C)
Coefficient aérodynamique Cv	Maxi 0.635

▾ Caractéristiques techniques ouverture Extérieur

Poids Max.	194 Kg
Surface Max. ouvrant	3.85 m ²
Hauteur / largeur Max. ouvrant	3500 mm
Hauteur / Largeur Min. ouvrant	450 mm
Angle d'ouverture	15° à 60°

▾ Caractéristiques techniques ouverture Intérieur

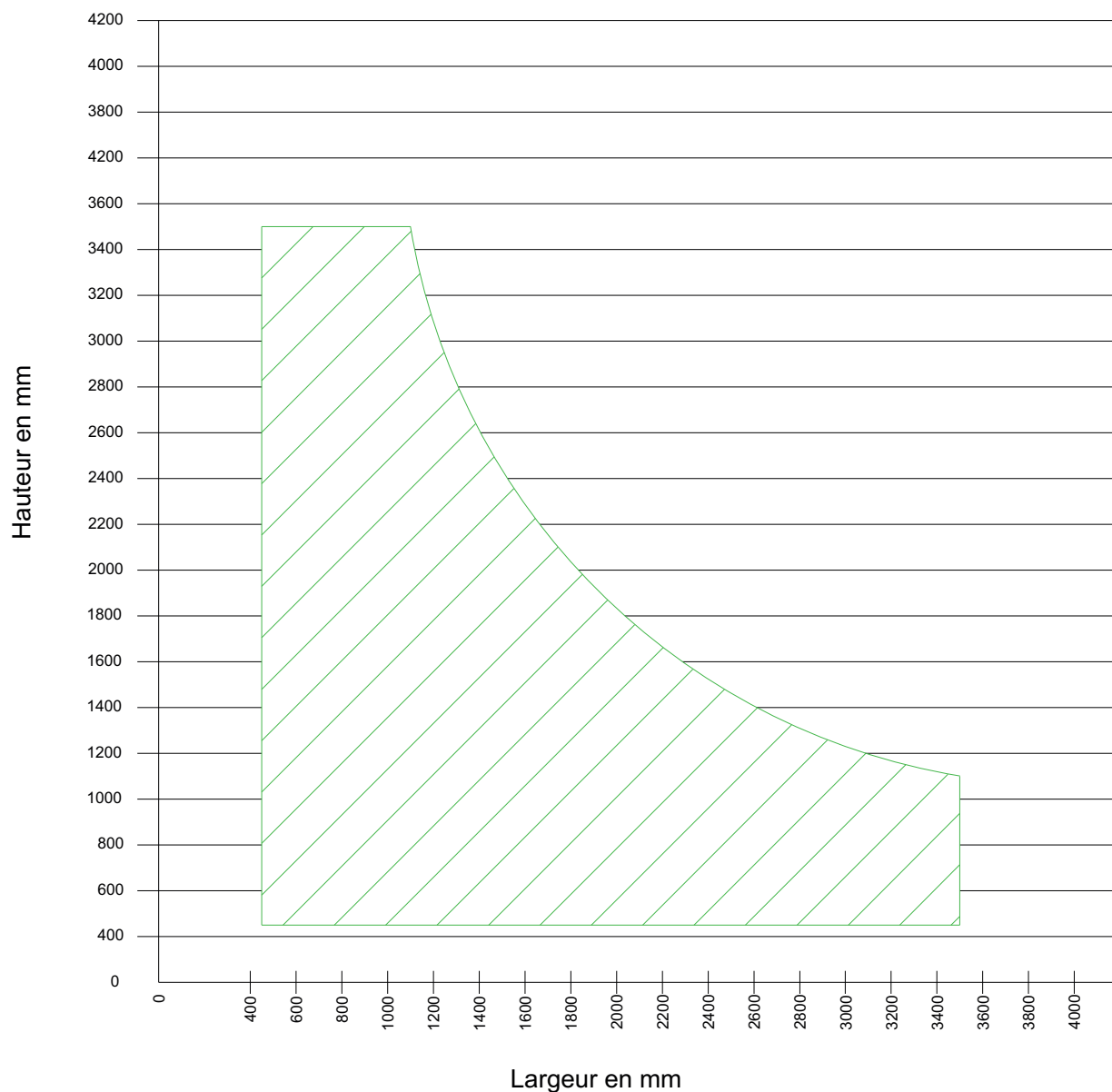
Poids Max.	130 Kg
Surface Max. ouvrant	3.85 m ²
Hauteur / largeur Max. ouvrant	2500 mm
Hauteur / Largeur Min. ouvrant	450 mm
Angle d'ouverture	15° à 60°

▾ Performances AEV, thermique et acoustique

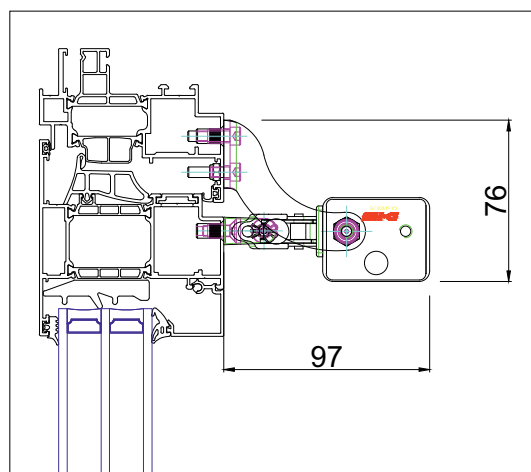
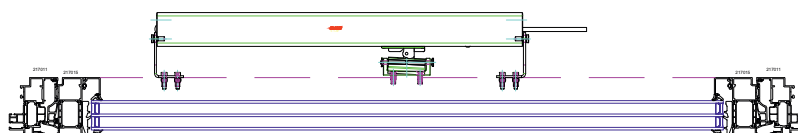
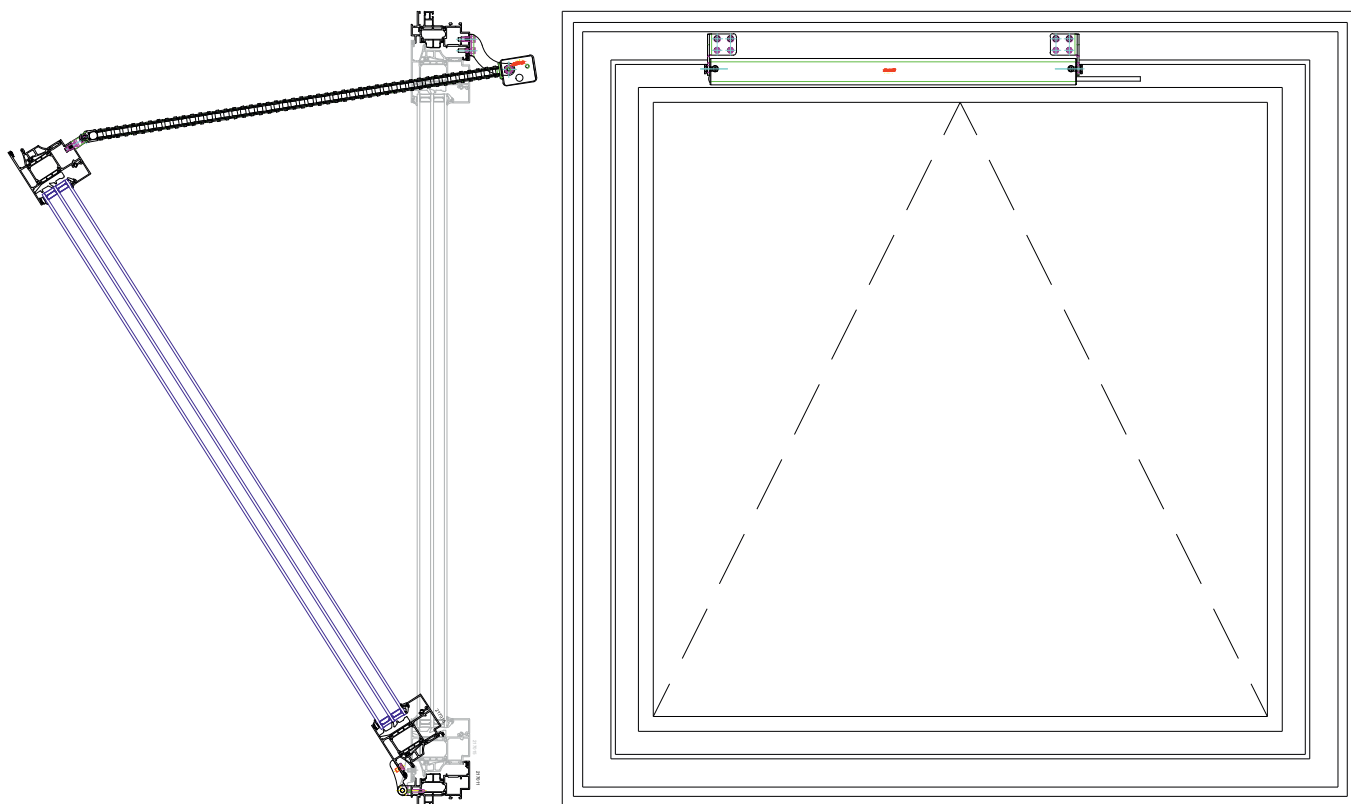
Isolation phonique (<i>suivant remplissage</i>)	45 (-1; -4) dB
Performance AEV	4 - 9A - C5
Performance thermique	1.0 W/m ² °K

▲ Courbe de dimensionnement du châssis

Surface Maxi 3.85 m²

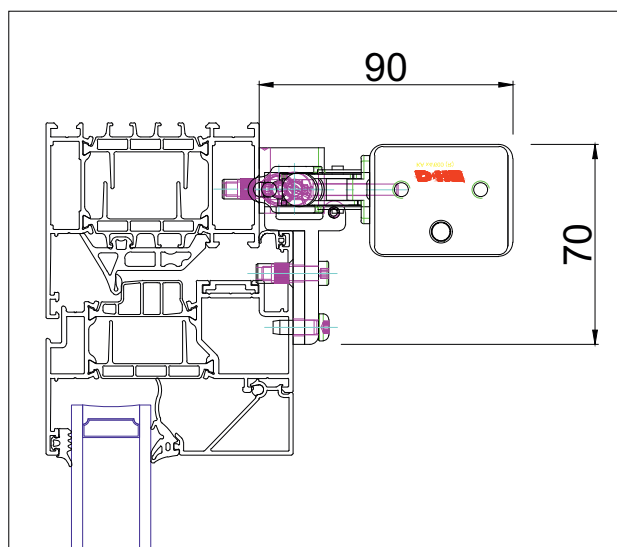
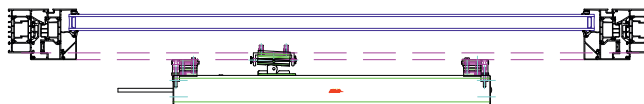
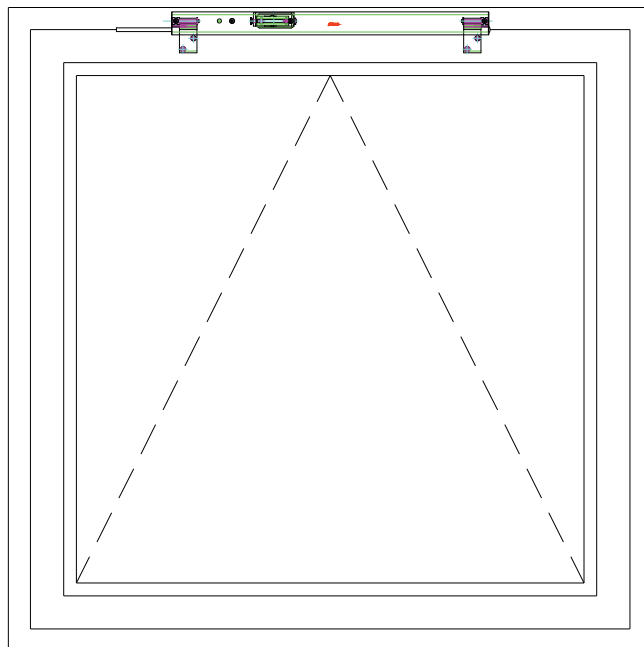
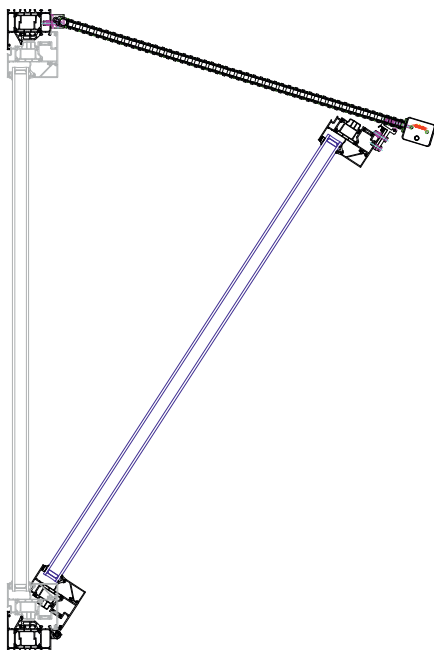


► Montage Moteur opposé paumelle Relevant ou Abattant



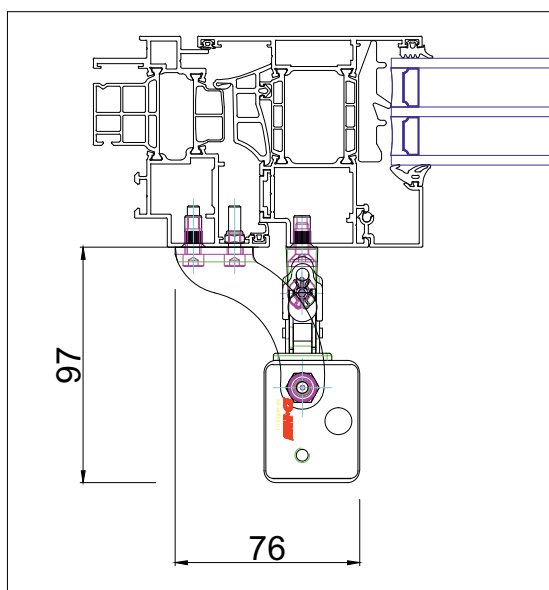
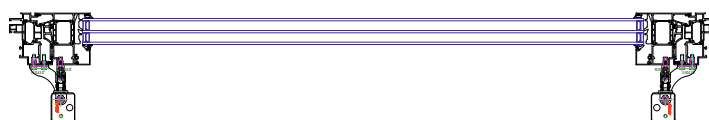
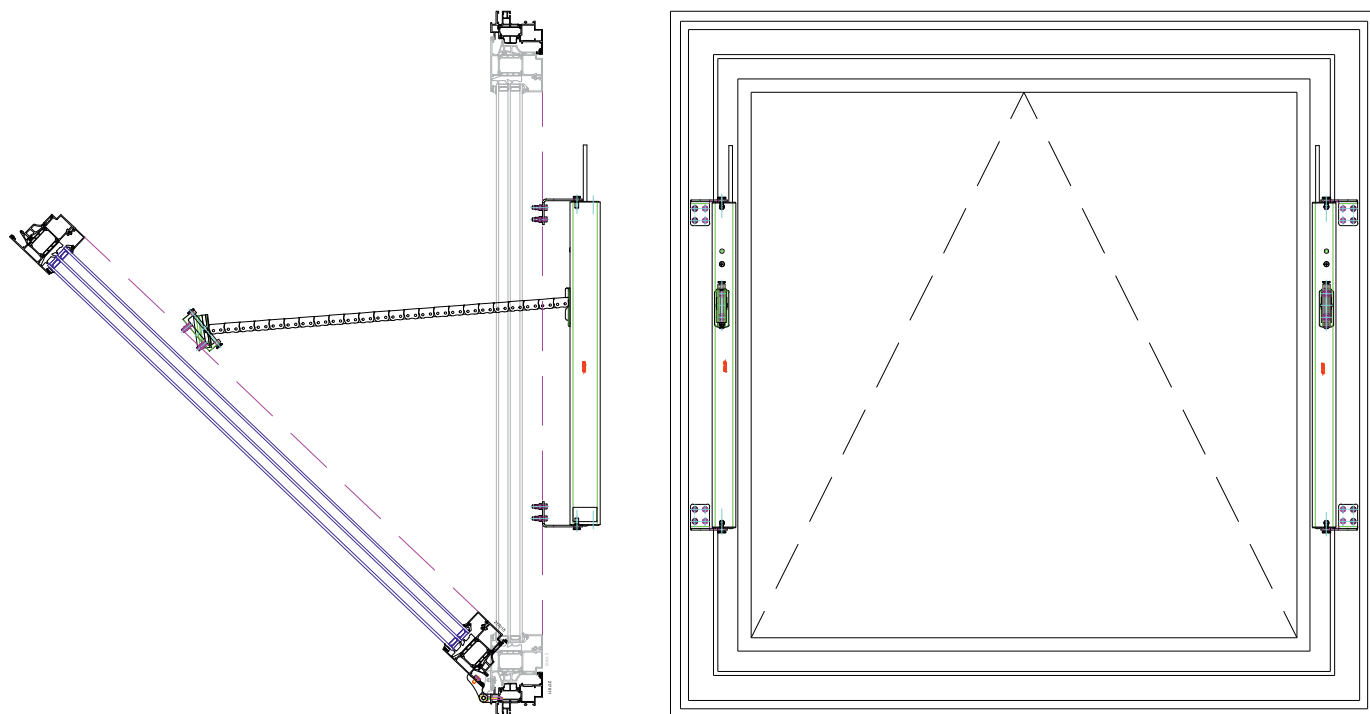
▸ Montage Moteur opposé paumelle Relevant ou Abattant

Moteur sur l'ouvrant



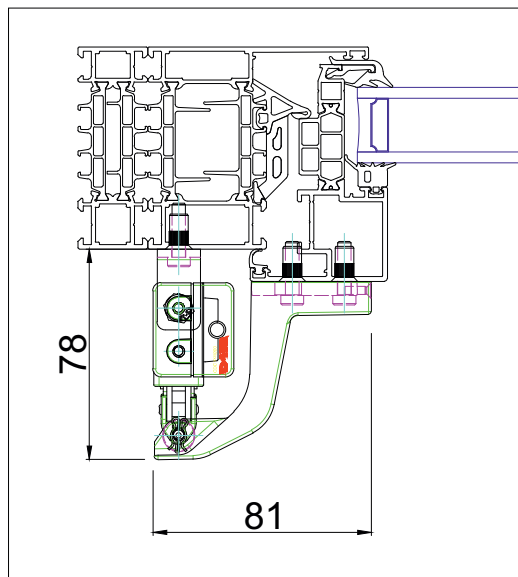
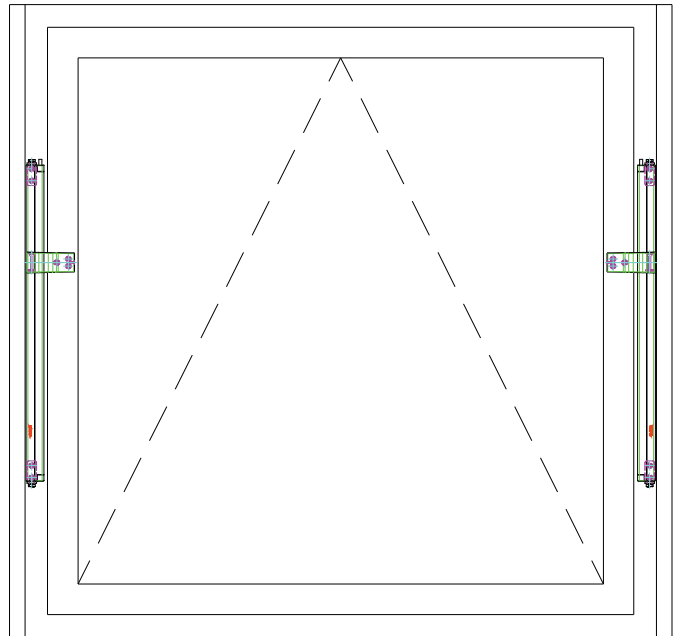
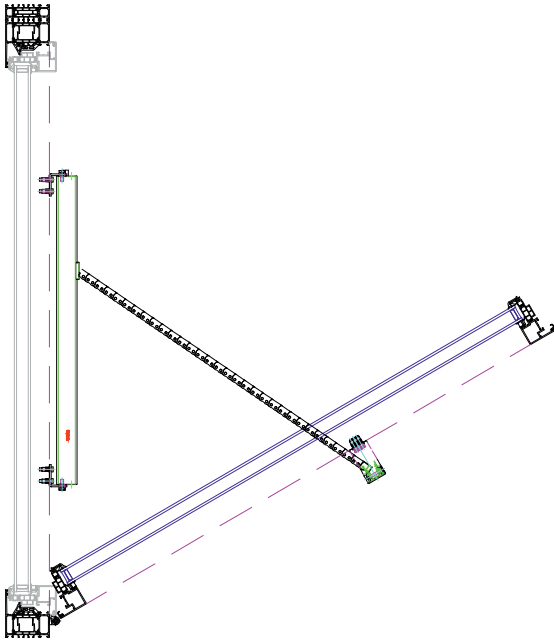
► Montage Moteur en latéral abattant

Moteurs sur le dormant



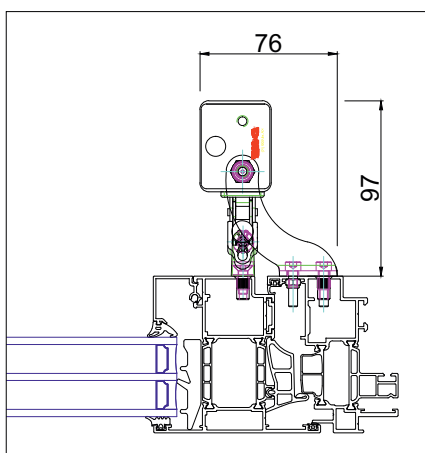
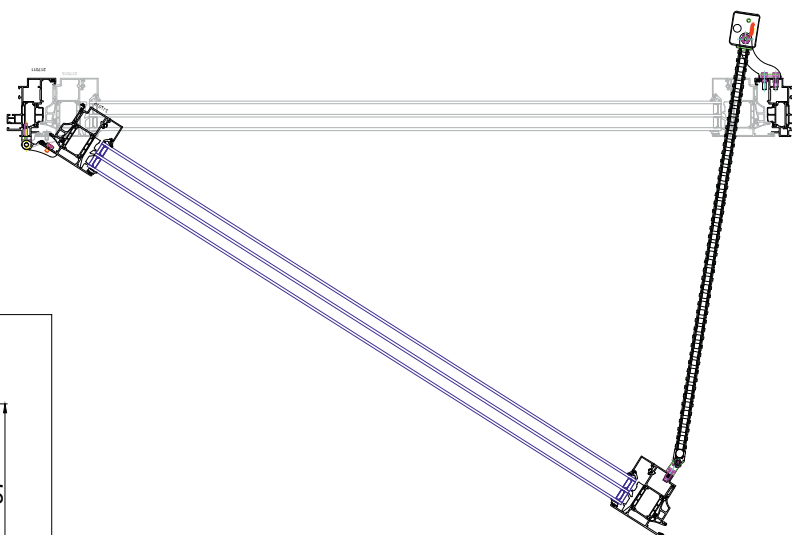
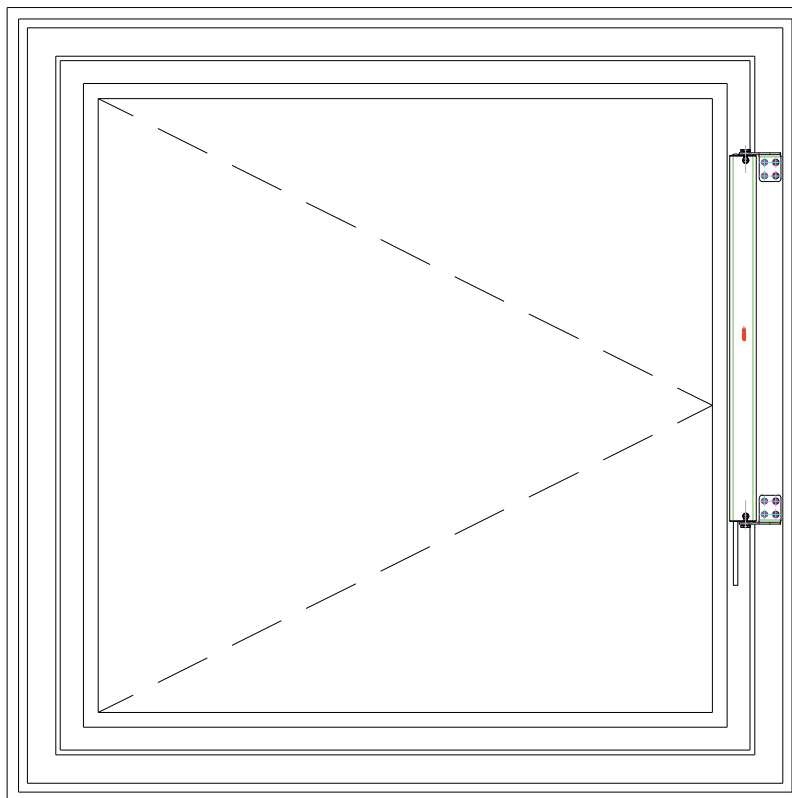
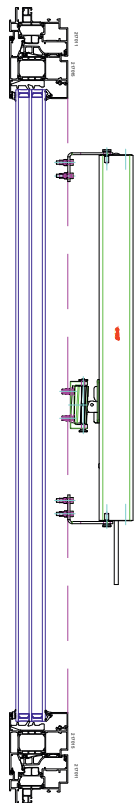
▸ Montage Moteur en latéral sur ouvrant

Moteurs sur le dormant

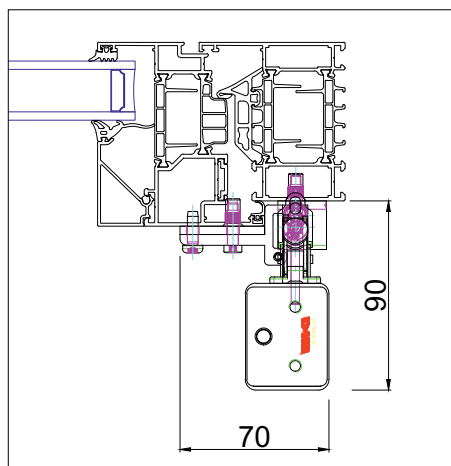
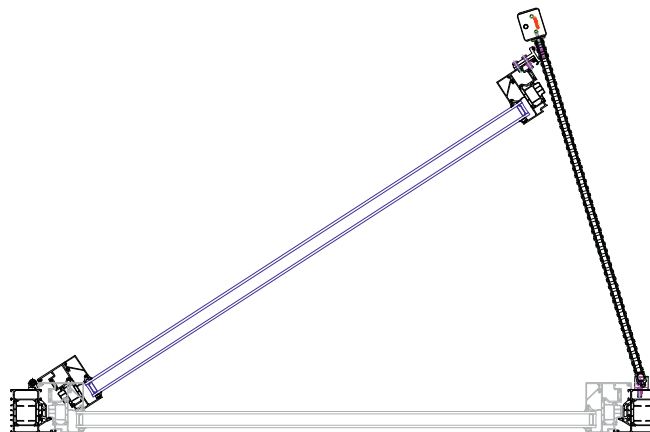
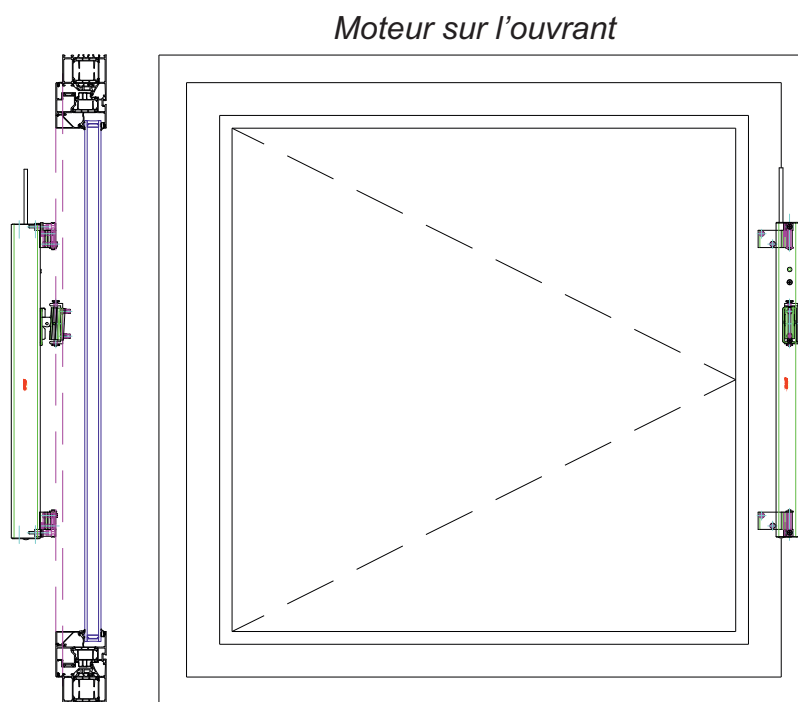


► Montage Moteur Ouvrant à l'Anglaise

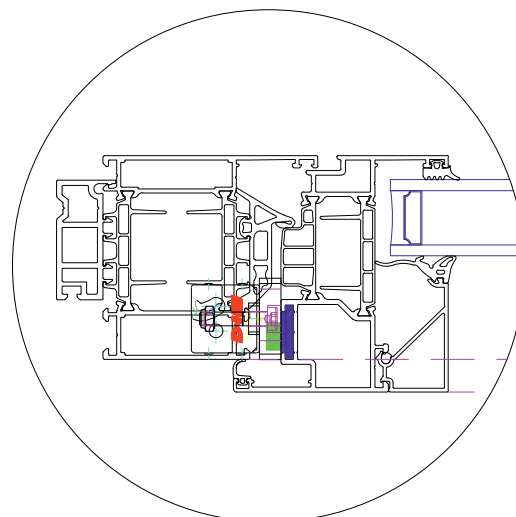
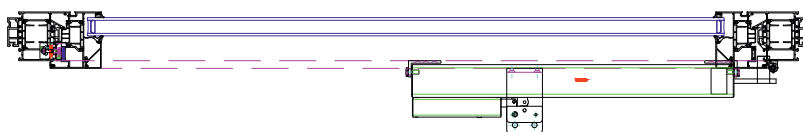
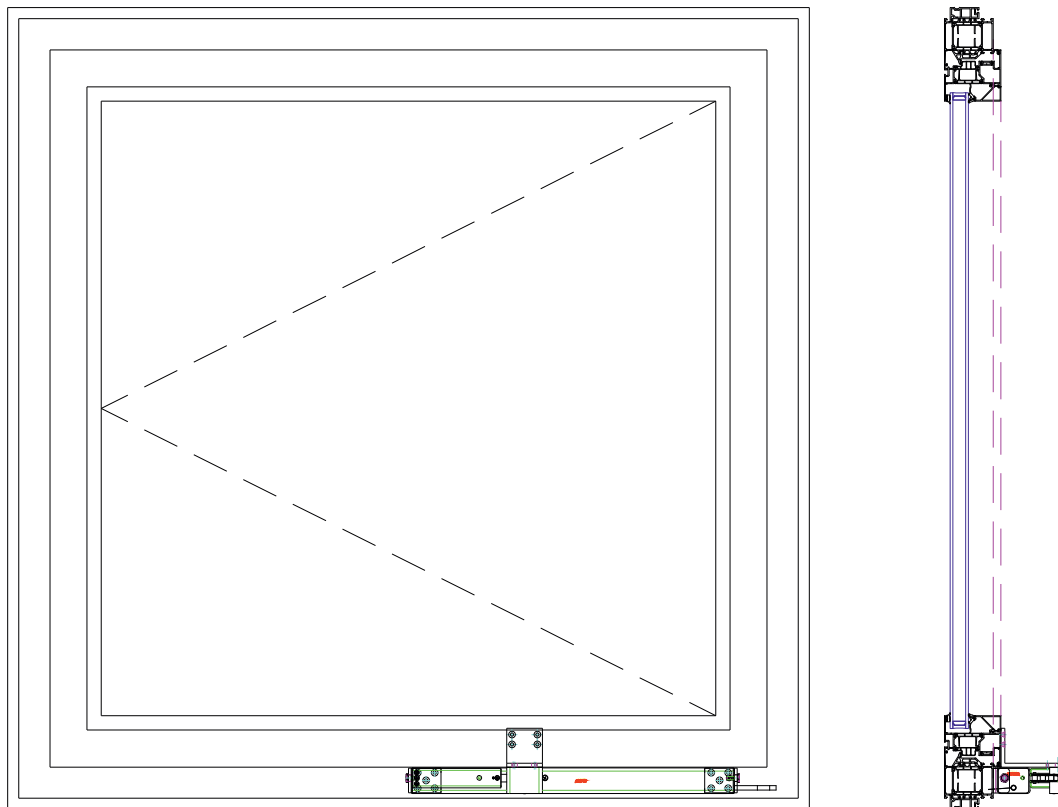
Moteur sur le dormant



▸ Montage Moteur Ouvrant à la Française



- ▶ Montage châssis Ouvrant à la Française
moteur SHD + serrure périphérique LDF encastré



Serrure LDF

► Montage double Moteur Ouvrant à la Française

