

O/F électrique 24V DC

Performances selon la norme NF EN12101-2 : 2003 **CE**
Conforme selon la norme NFS 619 37 - 1 - 7

**Gamme Classique**▾ **Performances DENFC**

Charges éolienne	4000 Pa Maxi
Résistance à la chaleur	B300-E
Fiabilité	Re1000 +10000
Températures	T (-15°C)
Coefficient aérodynamique Cv	Maxi 0.69

▾ **Caractéristiques techniques**

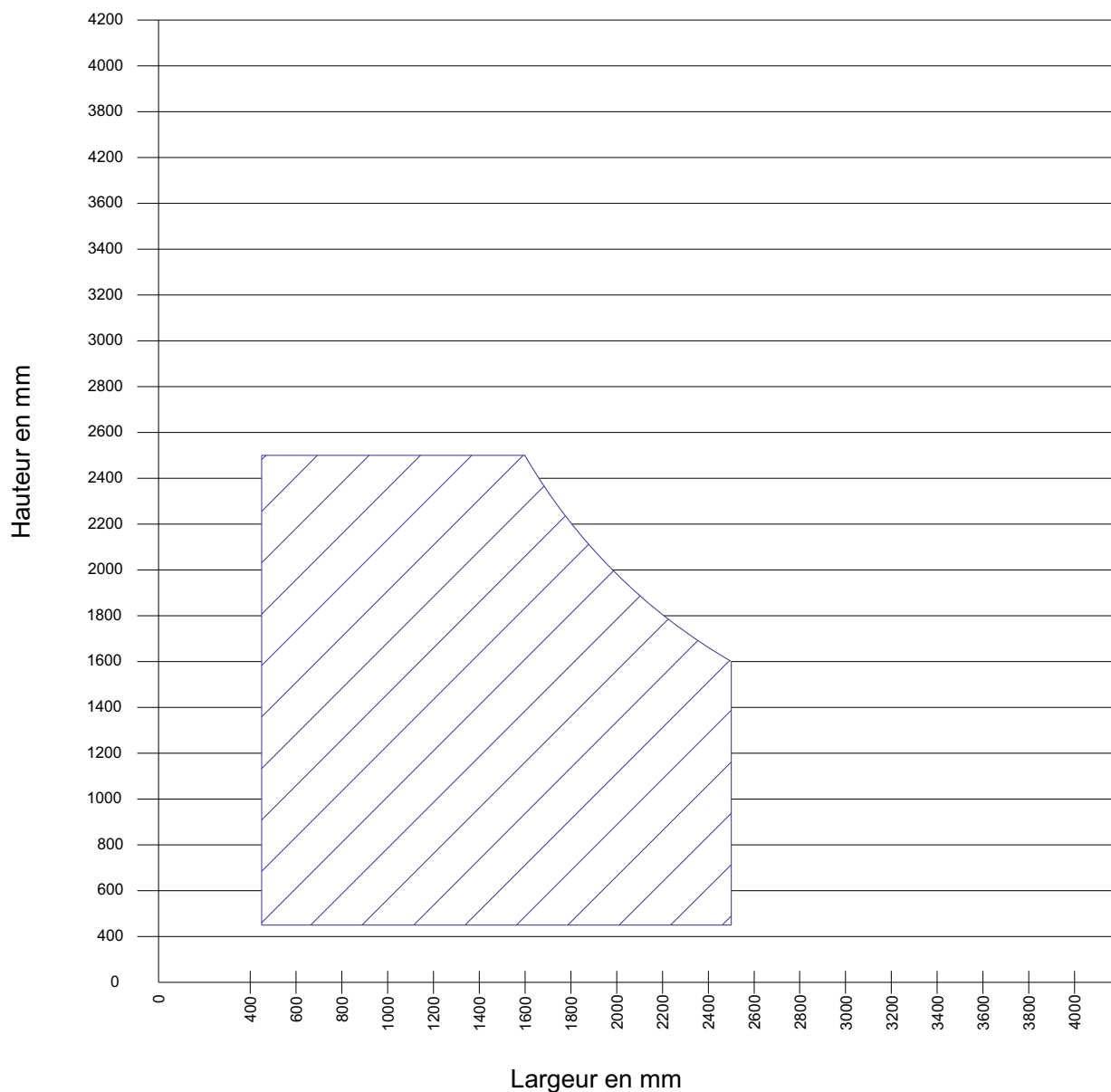
Type d'ouverture	Abattant/Relevant/A la Française/Anglaise
Sens d'ouverture	Intérieur/Extérieur
Poids Max.	160 Kg
Surface Max. ouvrant	4 m ²
Hauteur / largeur Max. ouvrant	2500 mm
Hauteur / Largeur Min. ouvrant	450 mm
Angle d'ouverture	10° à 90°

▾ **Performances AEV, thermique et acoustique**

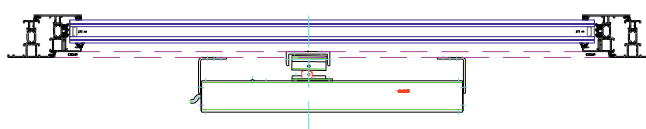
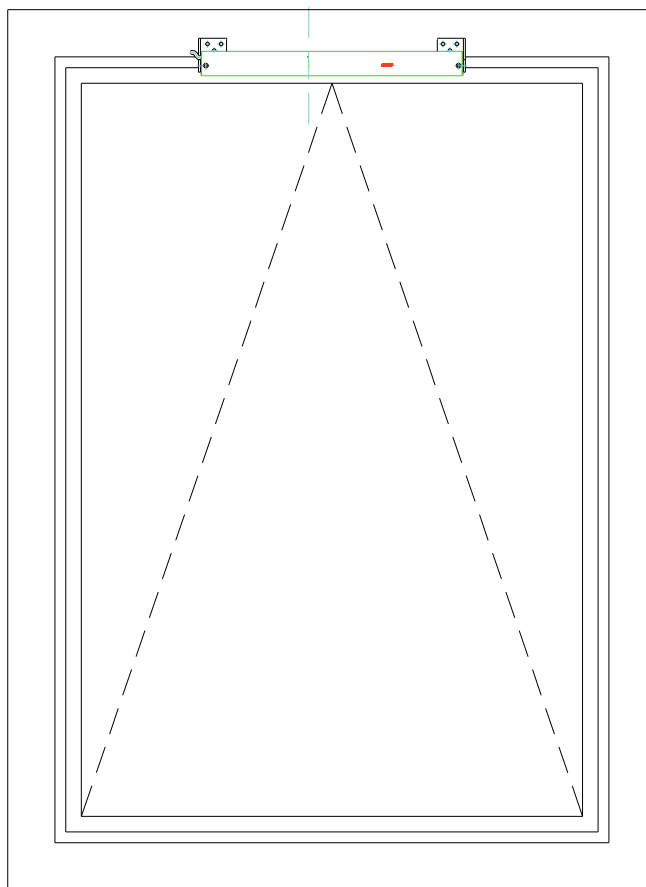
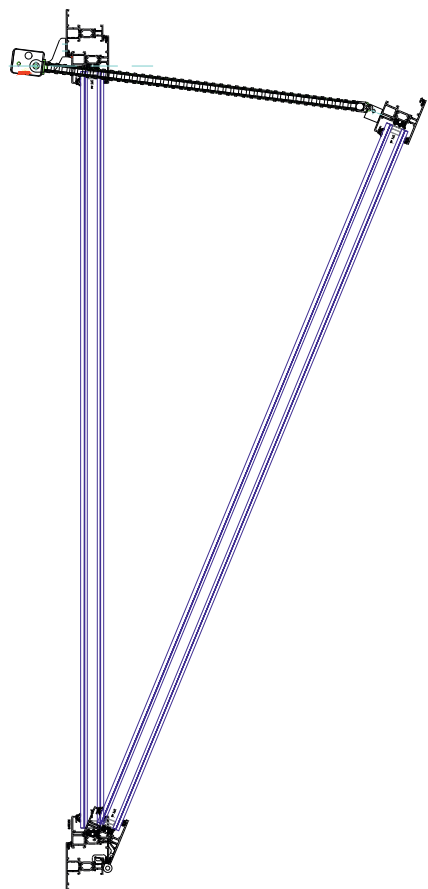
Isolation phonique	42 (-2 ; -6) dB
Performance AEV	4 - 9A - C4
Performance thermique	1.7 W/m ² °K

▲ Courbe de dimensionnement du châssis

Surface Maxi 4 m²

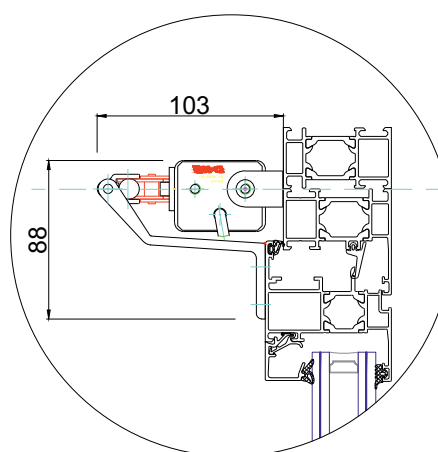
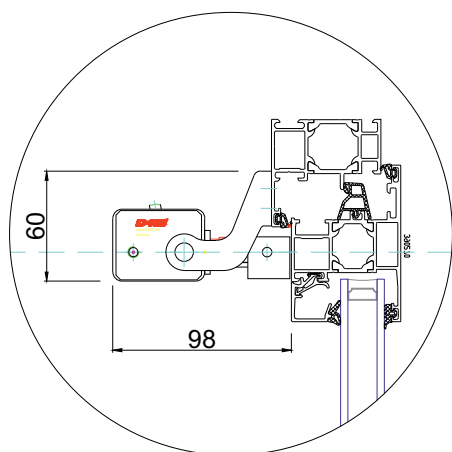


▸ Montage Moteur opposé paumelle Relevant ou Abattant

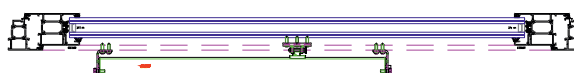
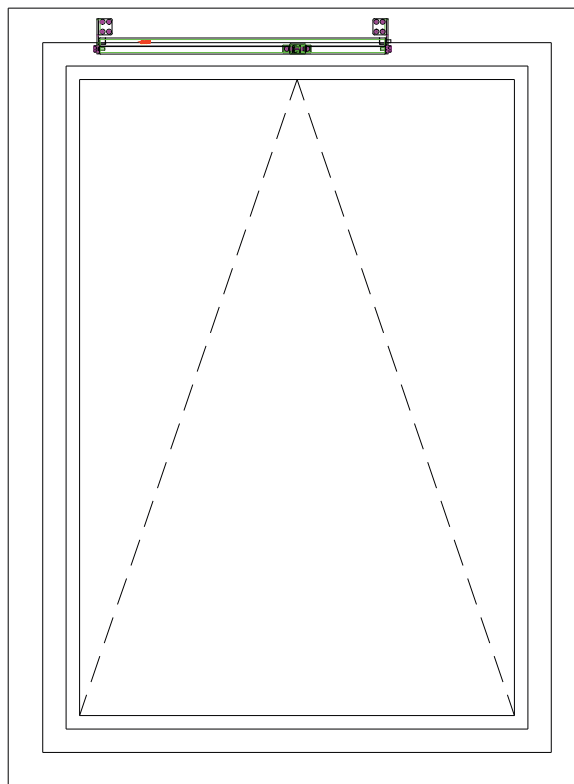
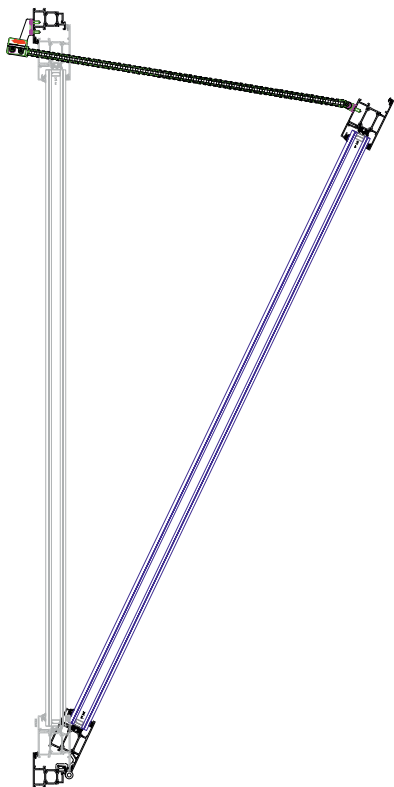


Ouverture Extérieur

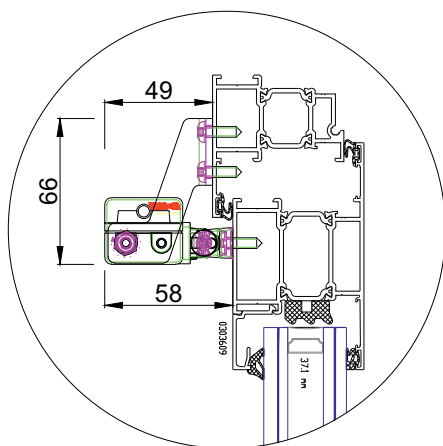
Ouverture Intérieur



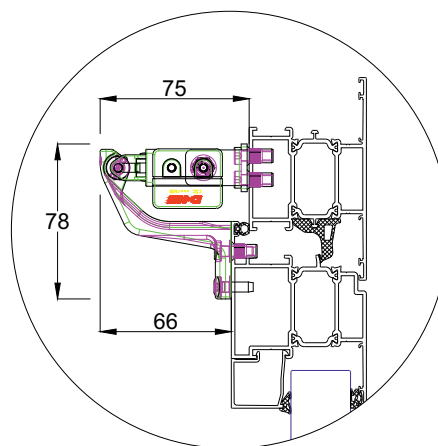
▸ Montage Moteur opposé paumelle Relevant ou Abattant



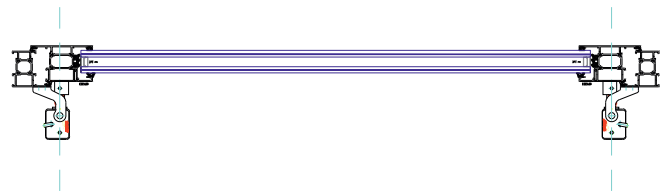
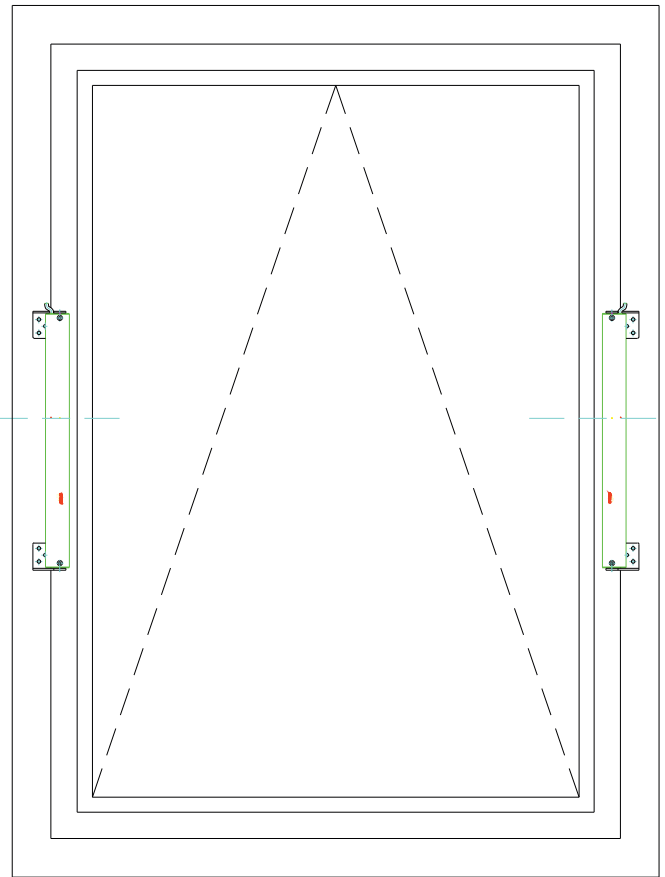
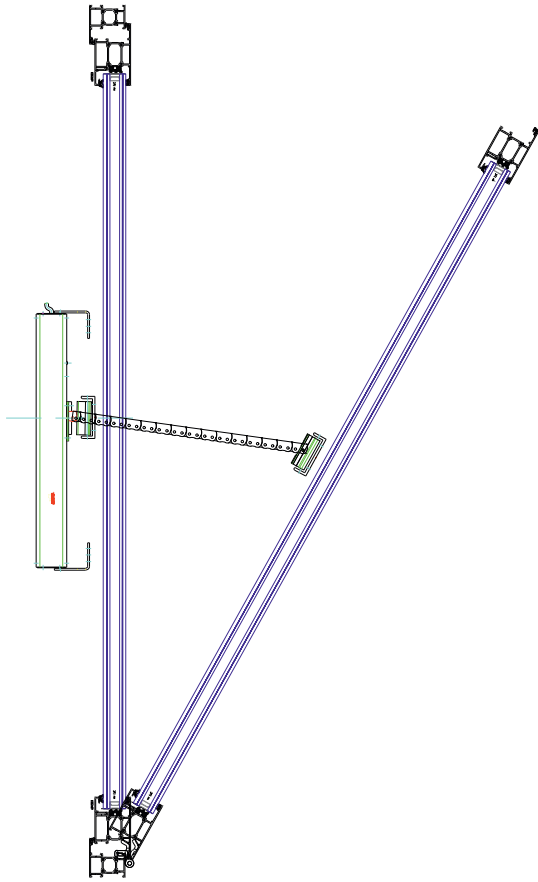
Ouverture Extérieur



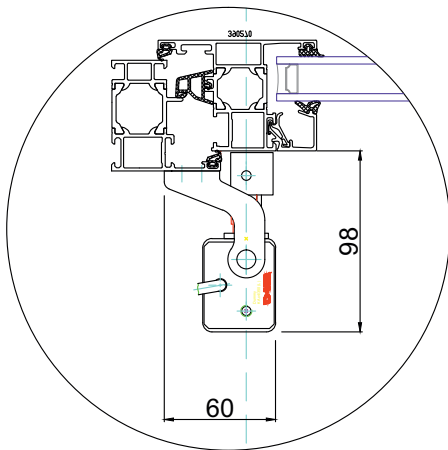
Ouverture Intérieur



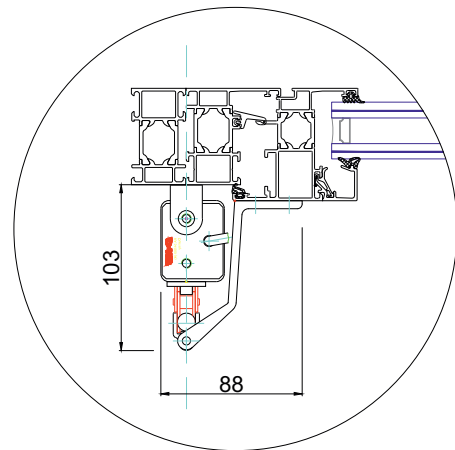
▸ Montage Moteur en latéral



Ouverture Extérieur

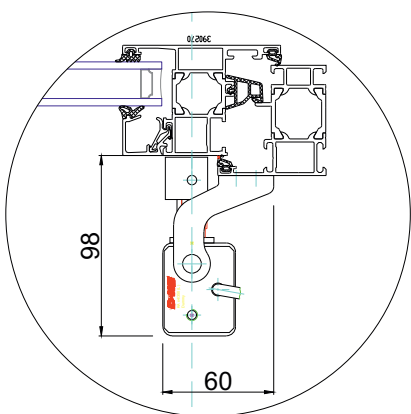


Ouverture Intérieur



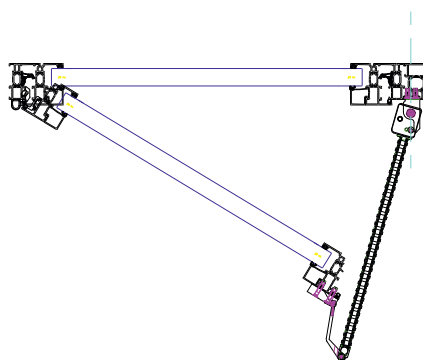
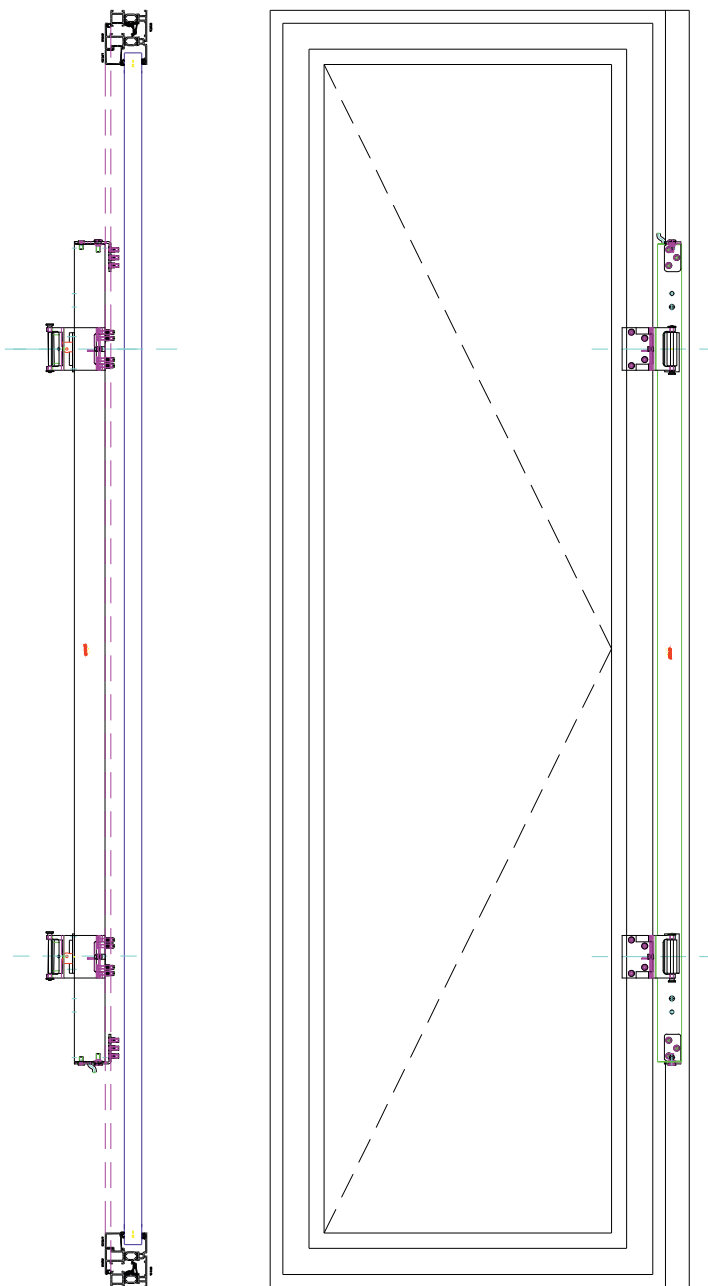
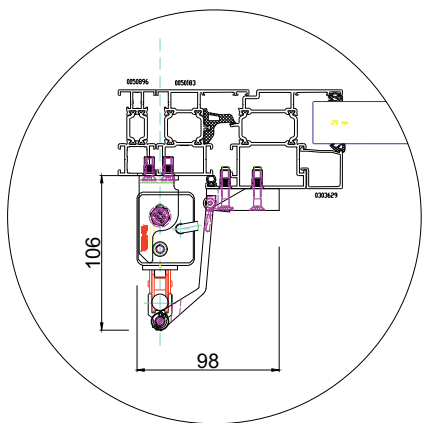
► Montage Moteur Ouvrant à la Française ou à l'Anglaise

Ouverture Extérieur



Ouverture Intérieur

Chappe basculante



- ▶ Montage moteur opposé aux paumelles relevant ou abattant

