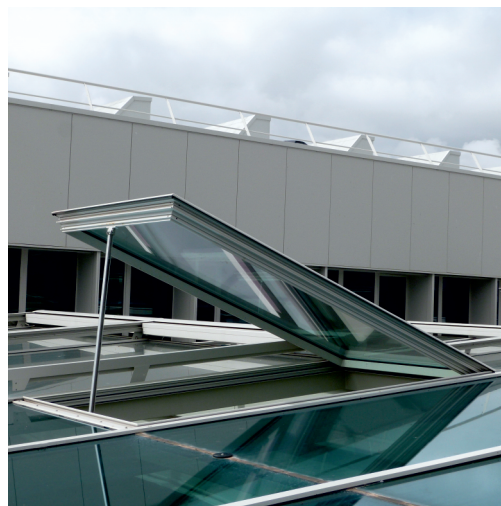


O/F électrique 24 VDC

Performances selon la norme NF EN12101-2 : 2003 
 Conforme selon la norme NFS 619 37 - 1 - 7



Gamme XXL

▲ Performances DENFC

Charges éoliennes	2800 Pa Maxi
Charges de neiges	3000 Pa Maxi
Résistance à la chaleur	B300-E
Fiabilité	Re1000 +10000
Températures	T(-15°C)
Coefficient aérodynamique Cv	Maxi 0.64

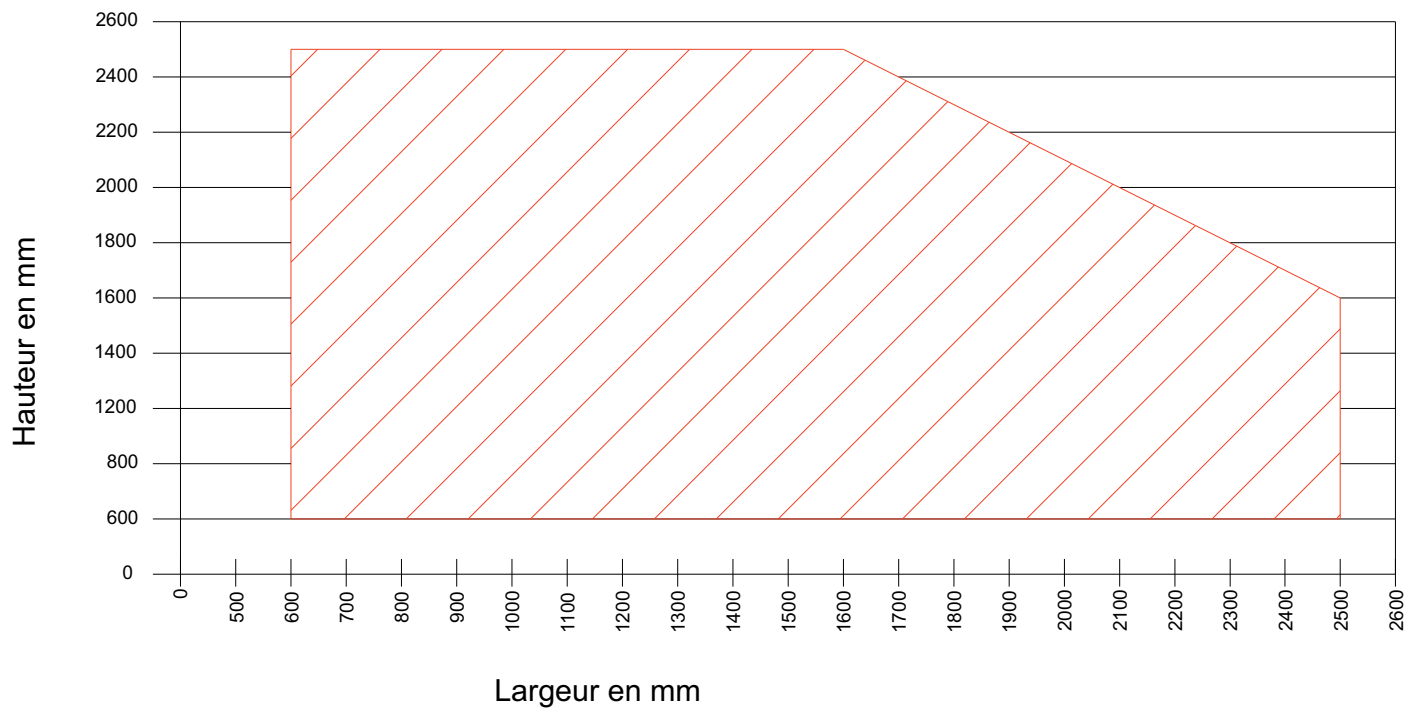
▲ Caractéristiques techniques

Type d'ouverture	Un/ Deux vantaux
Sens d'ouverture	Extérieur
Poids Max.	330 Kg (<i>par vantail</i>)
Surface Max. ouvrant	4 m ² (<i>par vantail</i>)
Hauteur / largeur Max. ouvrant	2500 mm
Hauteur / Largeur Min. ouvrant	600 mm
Angle d'ouverture	15° à 90°
Hauteur Déflecteur Max.	600 mm

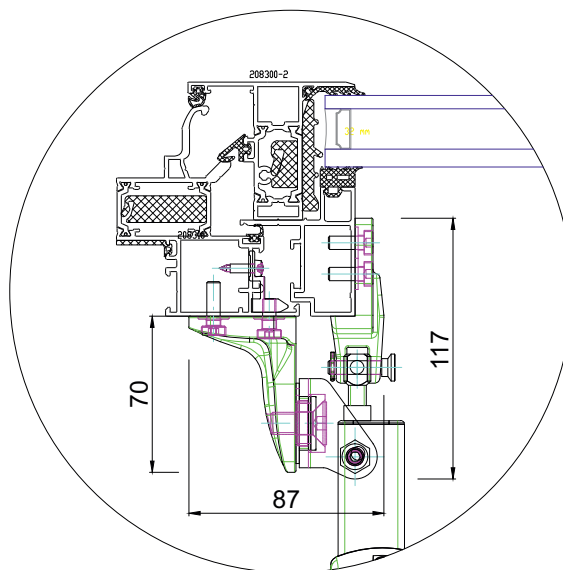
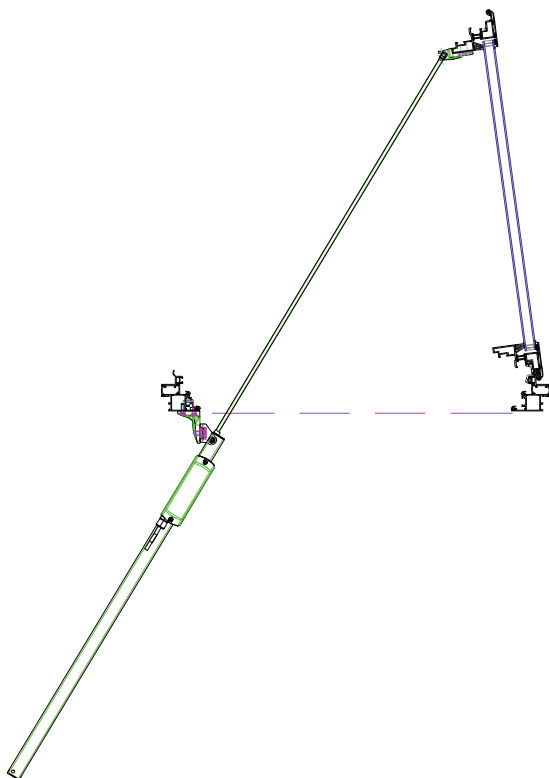
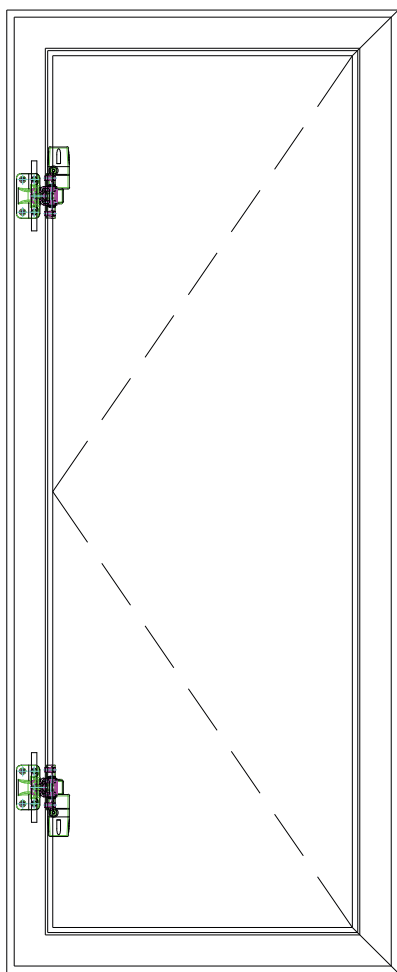
▲ Performances AEV, thermique et acoustique

Isolation phonique	42 (-2 ; -6) dB
Performance AEV	4 - 9A - C4
Performance thermique	2.7 W/m ² K

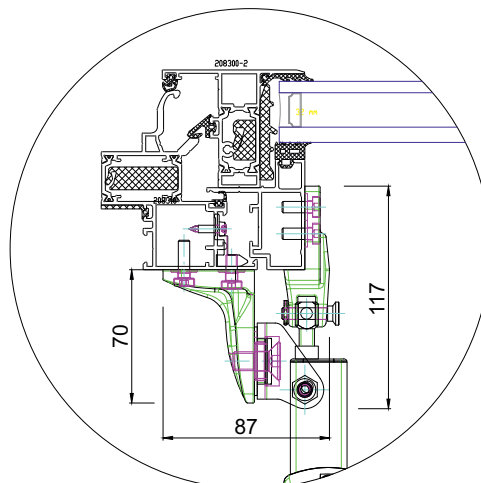
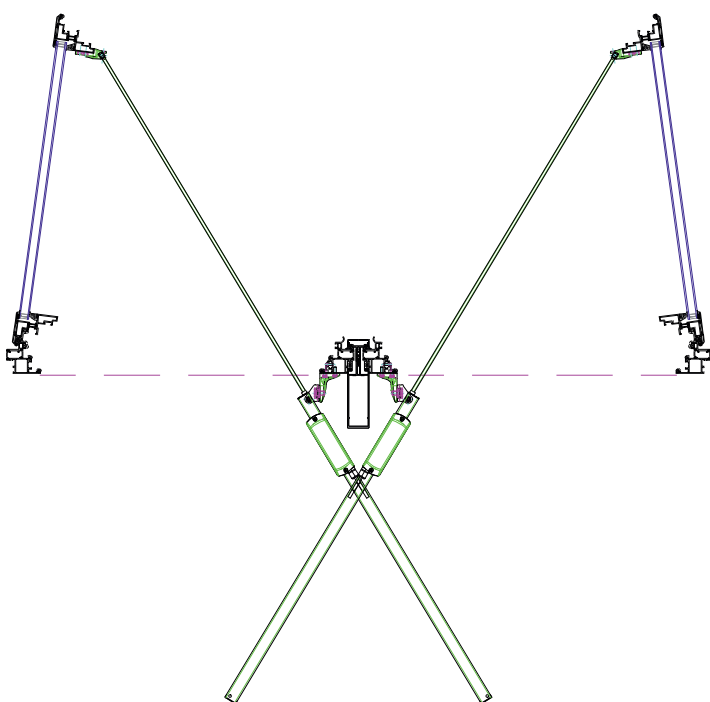
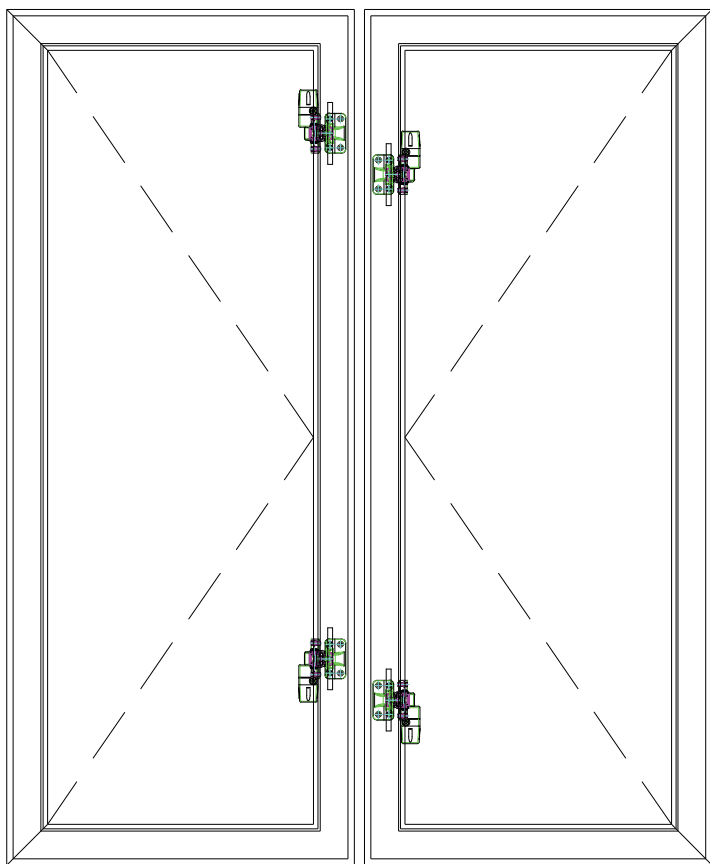
▾ Courbe de dimensionnement du châssis



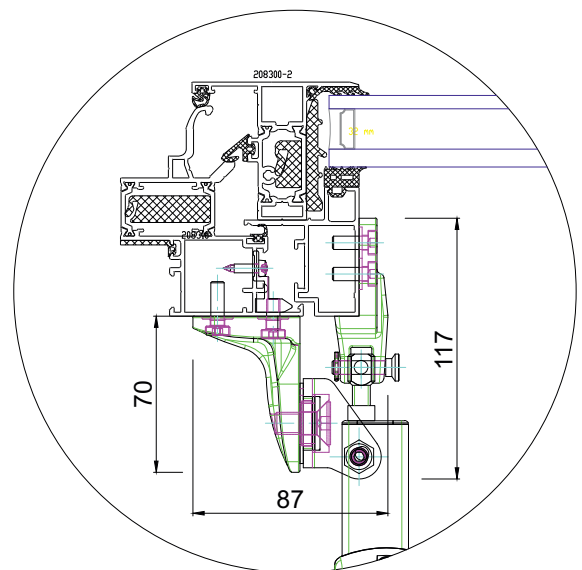
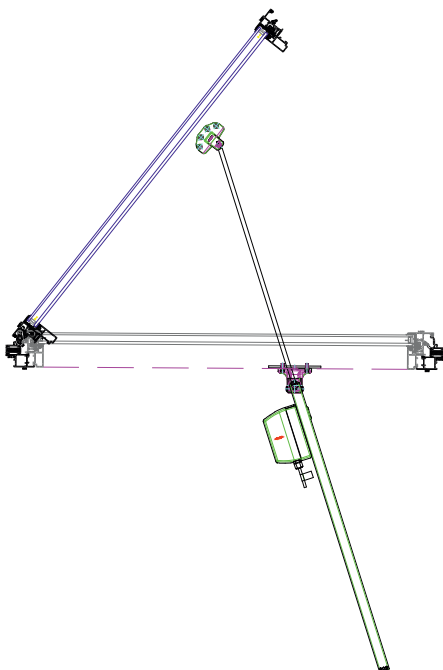
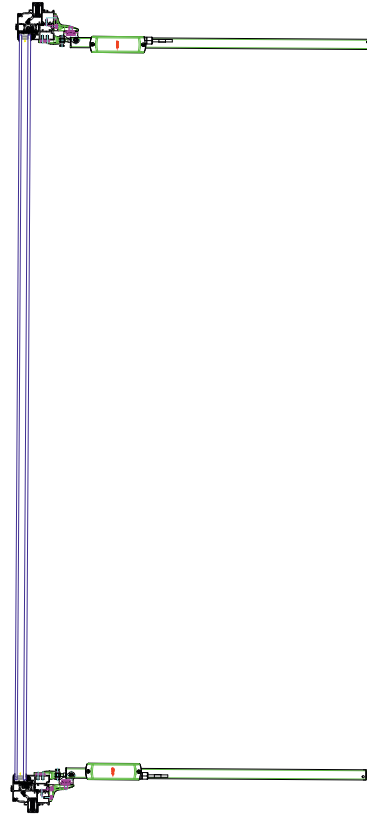
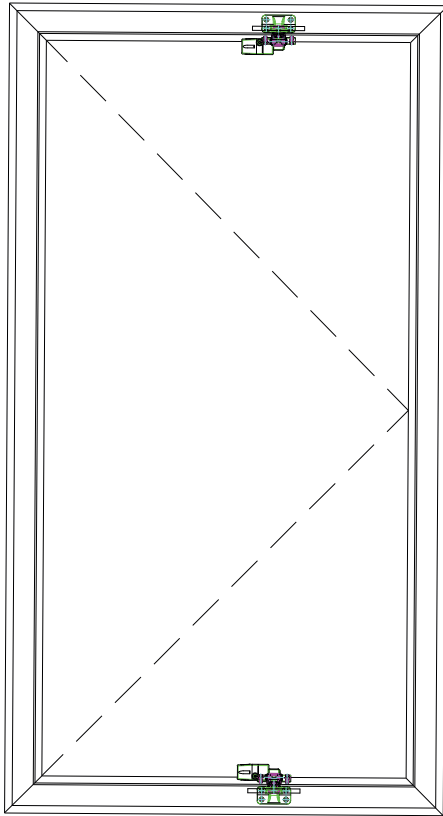
▲ Montage Moteur opposé aux paumelles



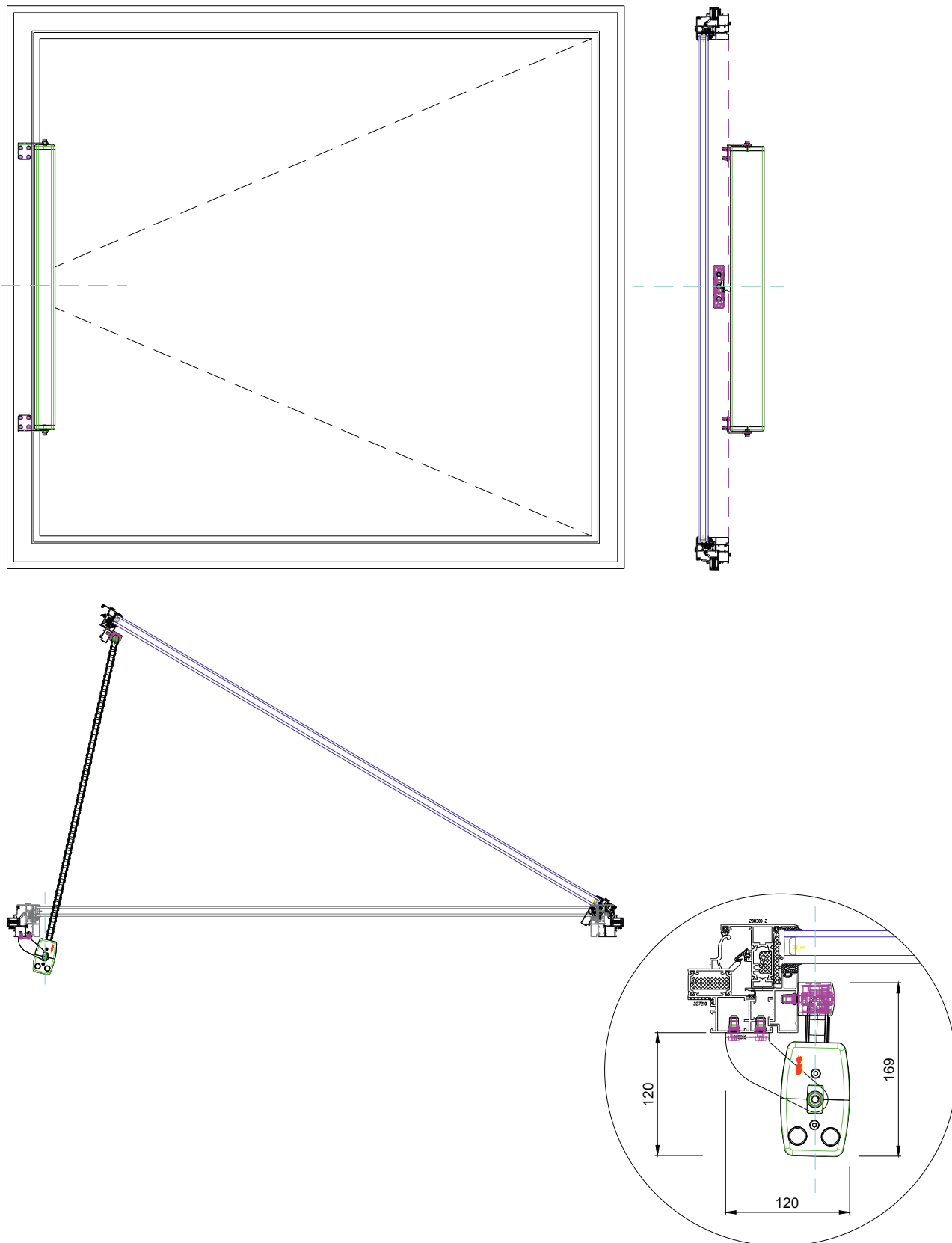
▴ Montage Moteur opposé aux paumelles



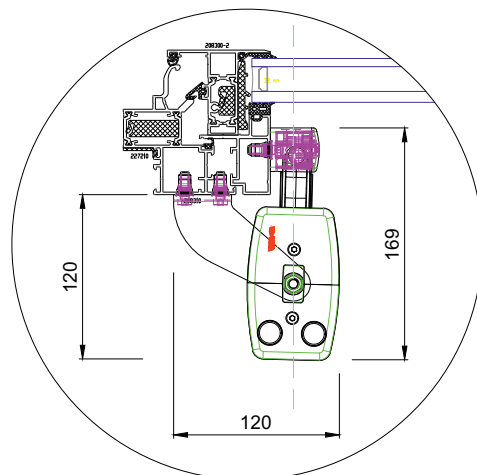
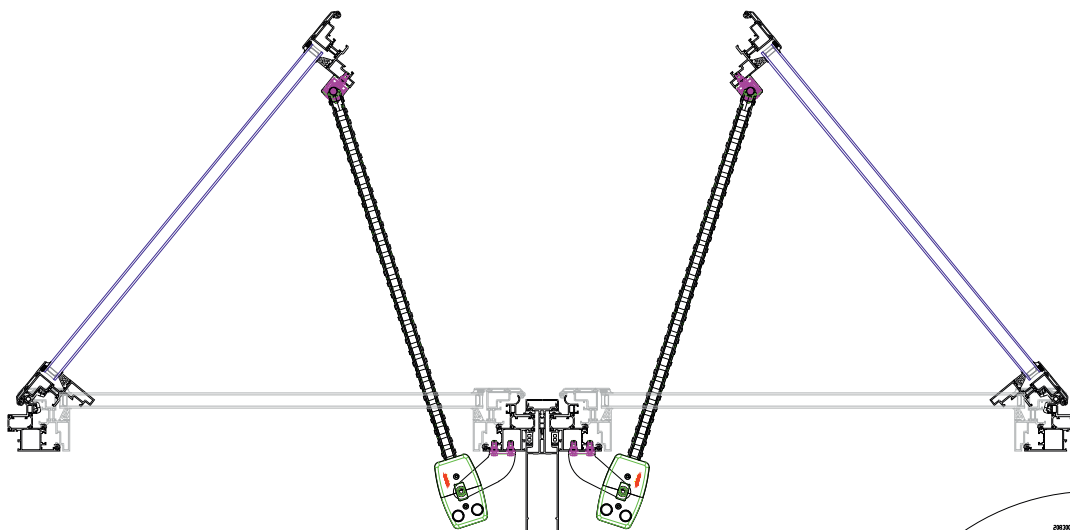
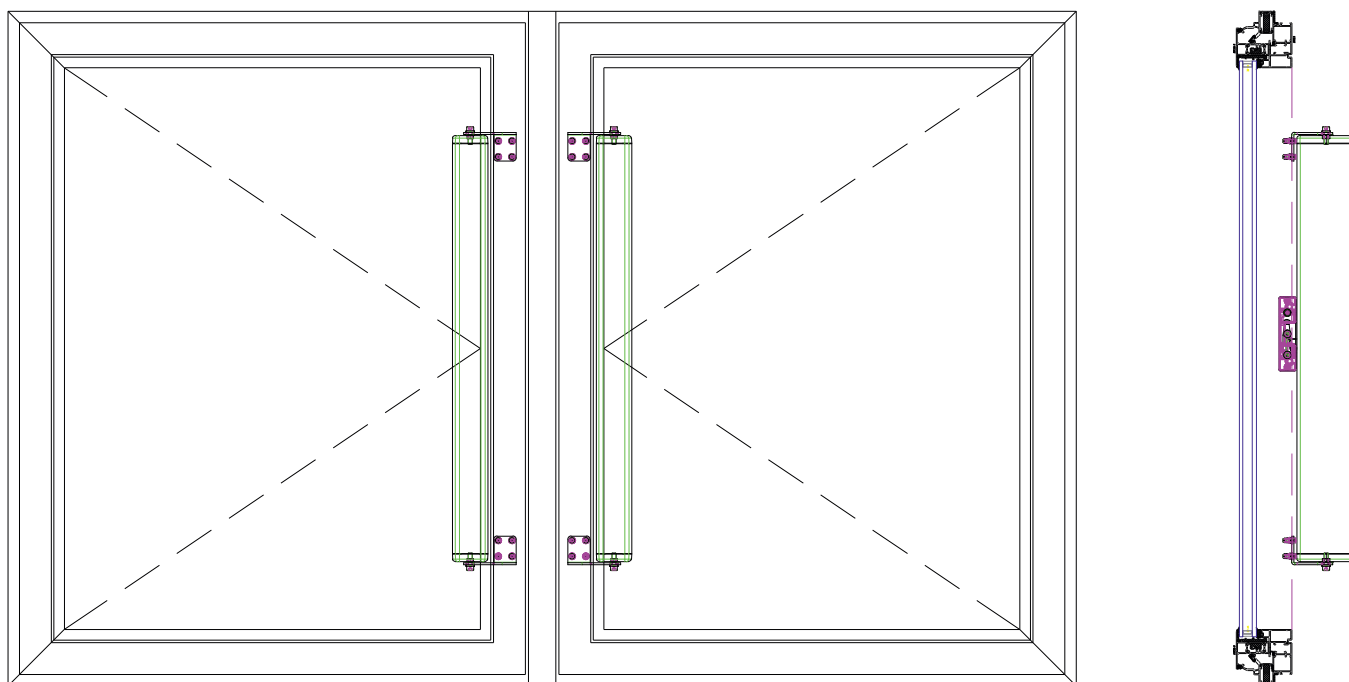
▴ Montage Moteur en latéral



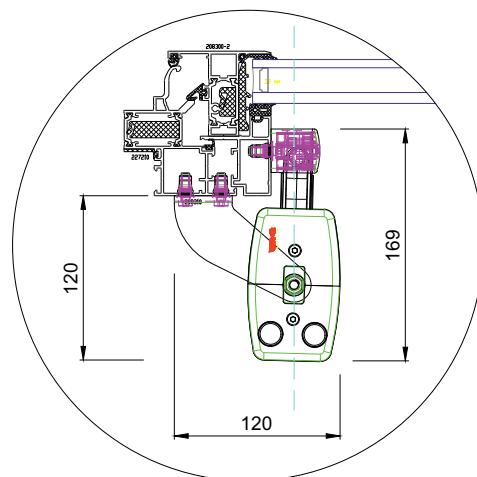
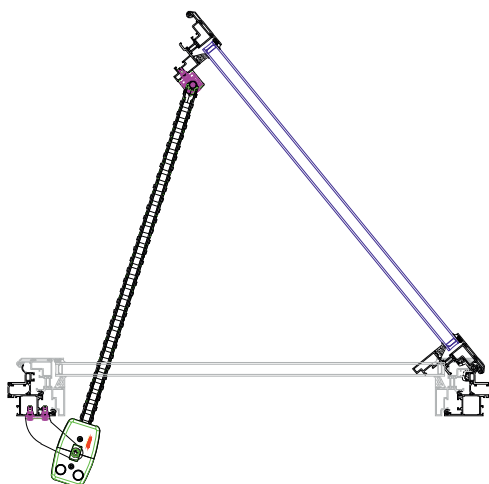
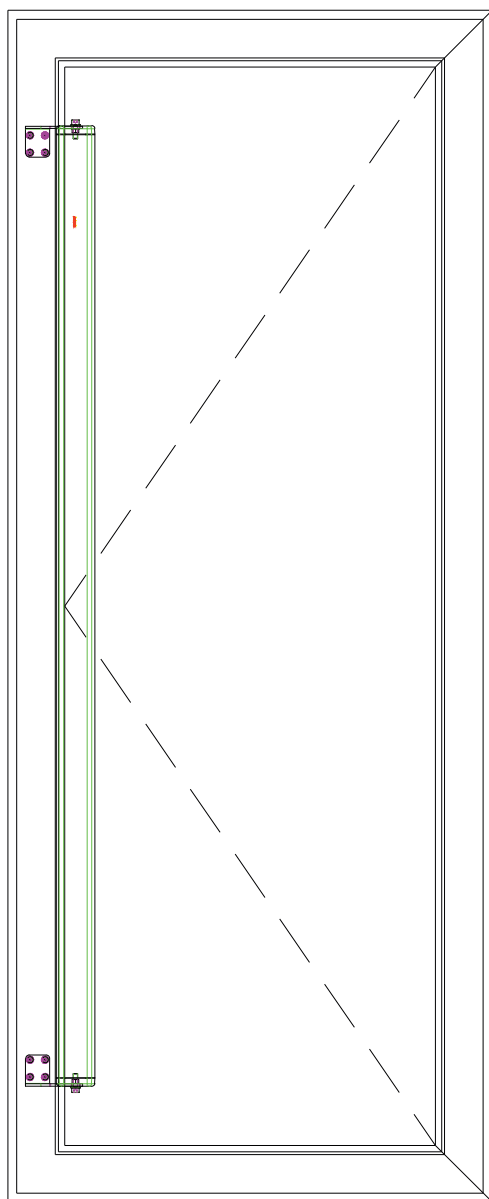
▴ Montage Moteur opposé aux paumelles



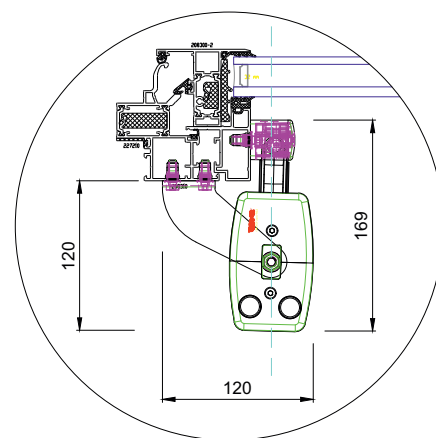
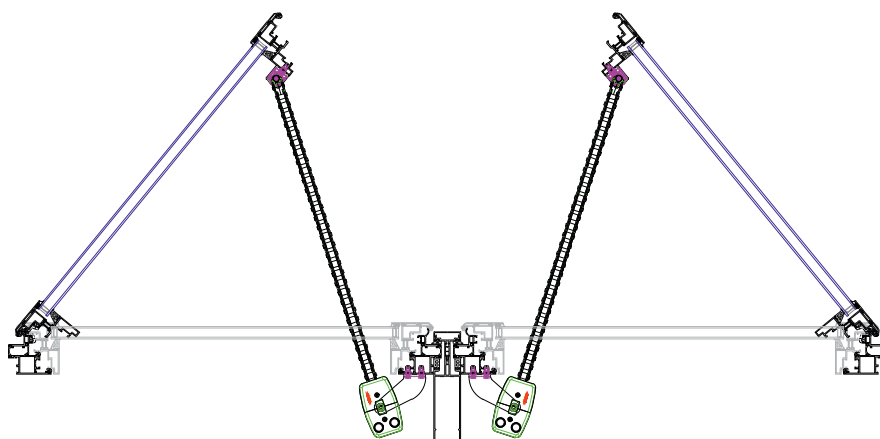
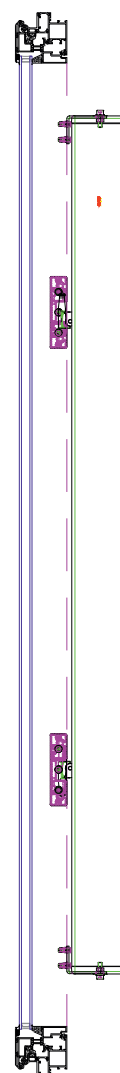
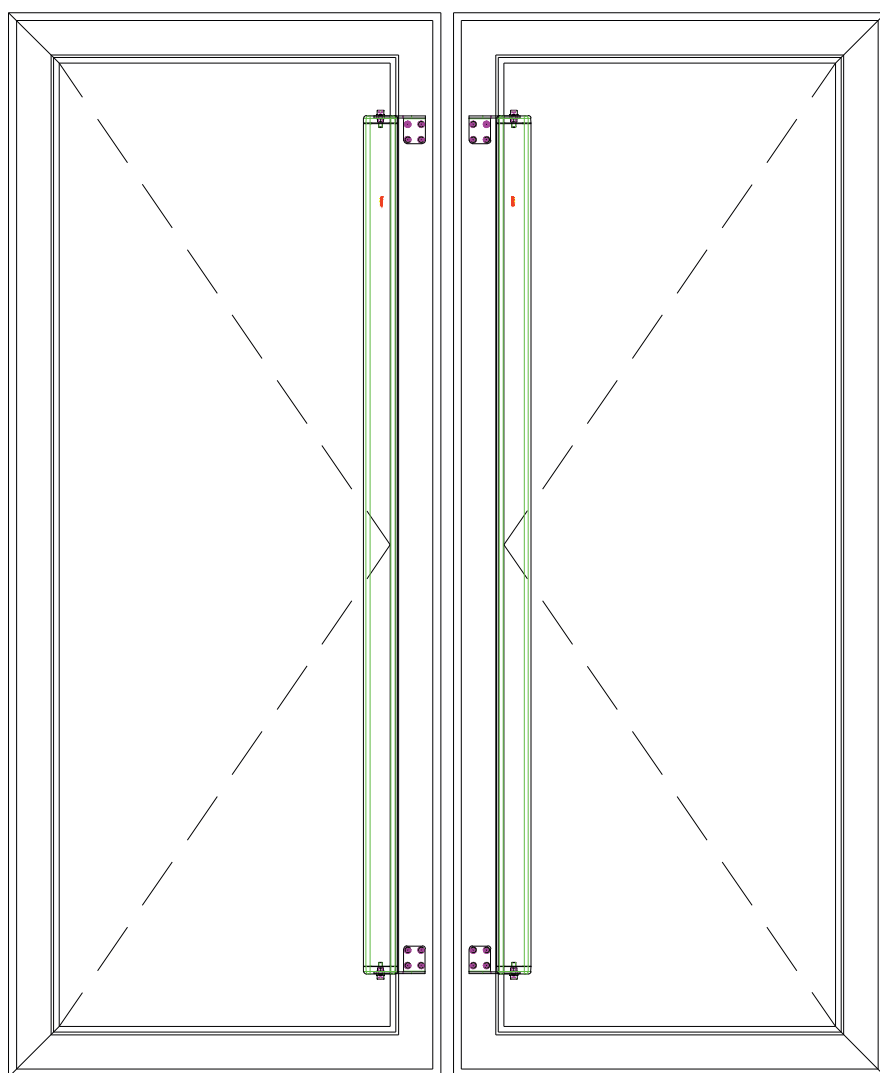
▴ Montage Moteur opposé aux paumelles



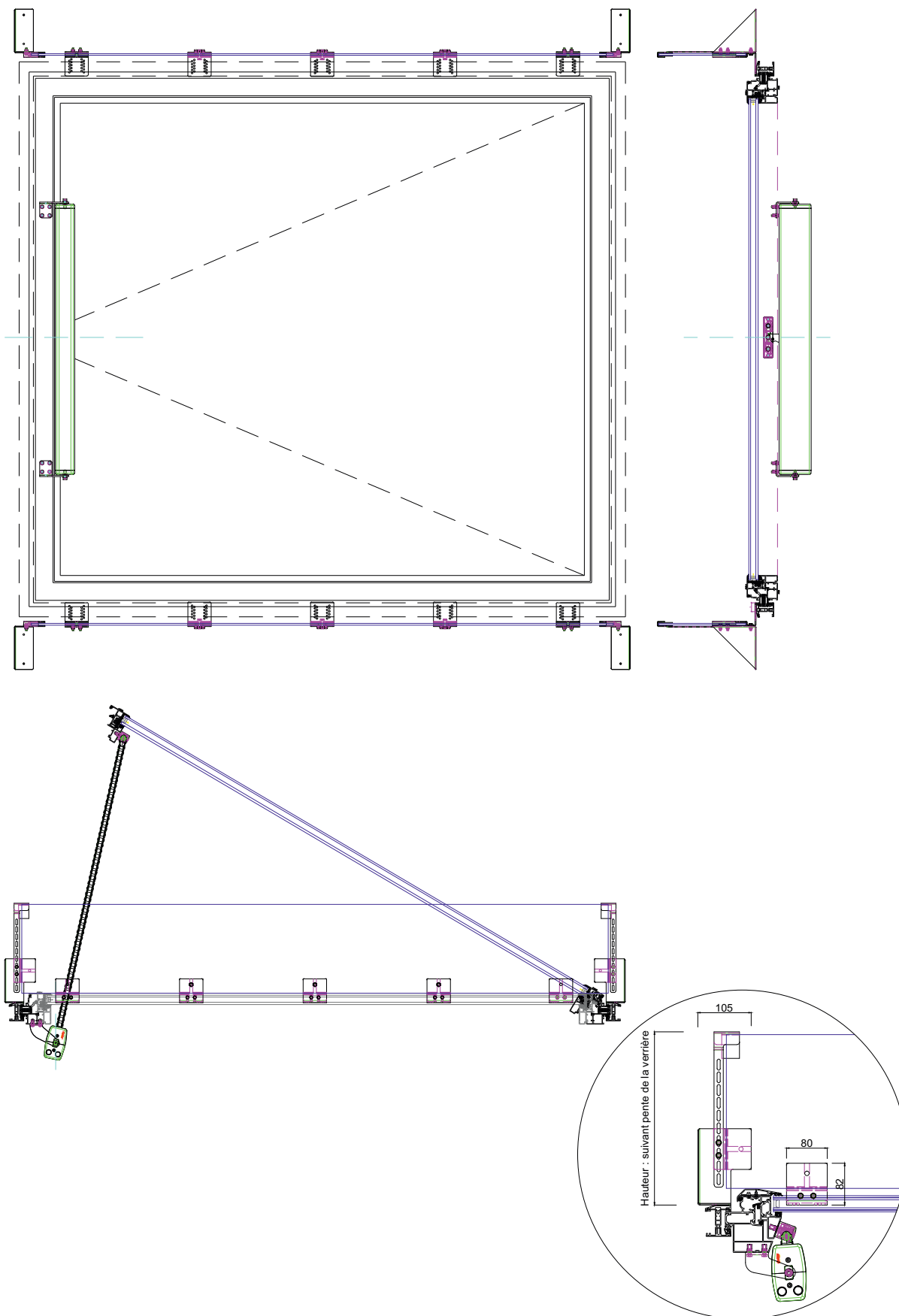
▸ Montage Moteur Tw opposé aux paumelles



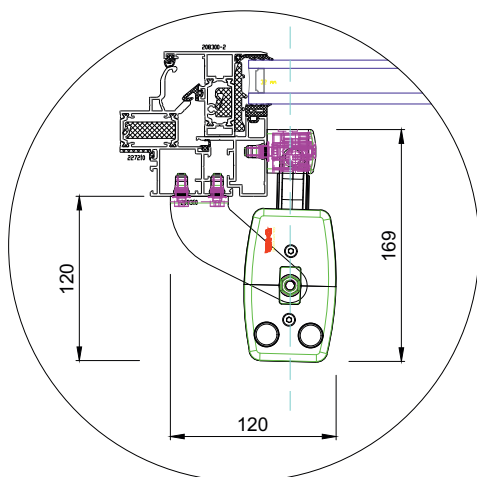
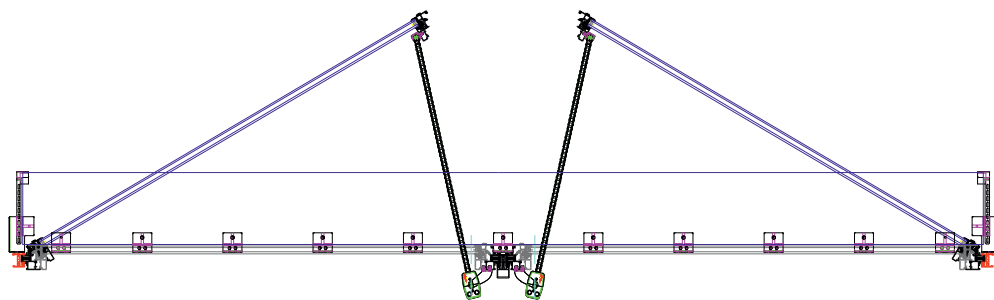
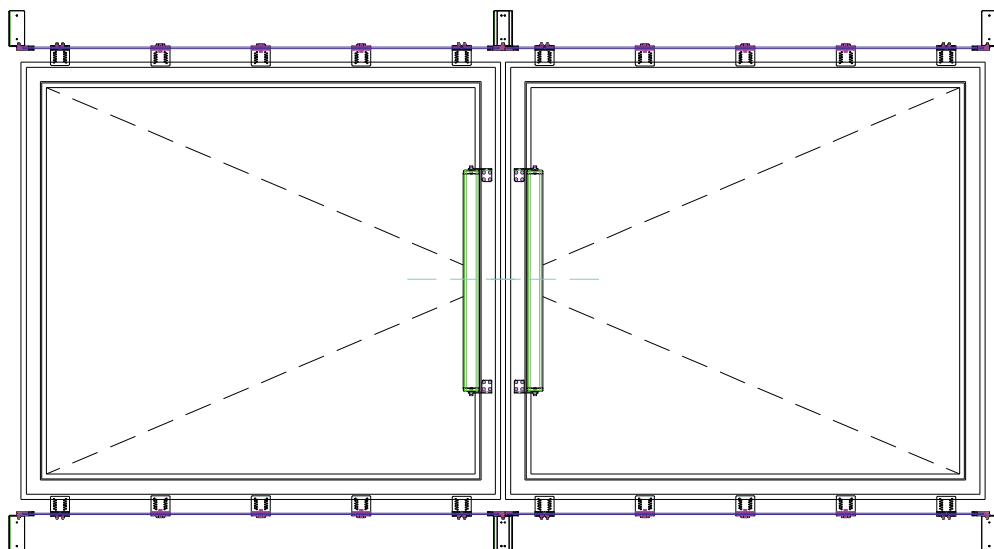
▴ Montage Moteur Tw opposé aux paumelles



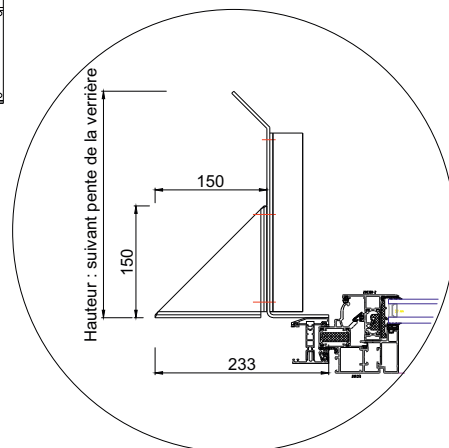
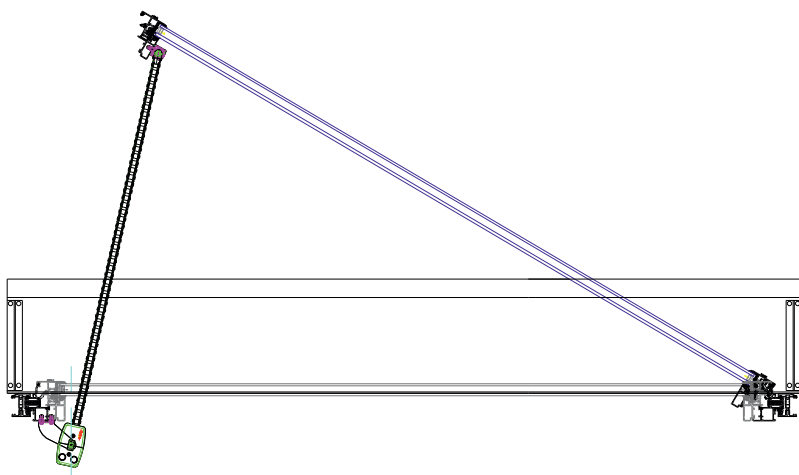
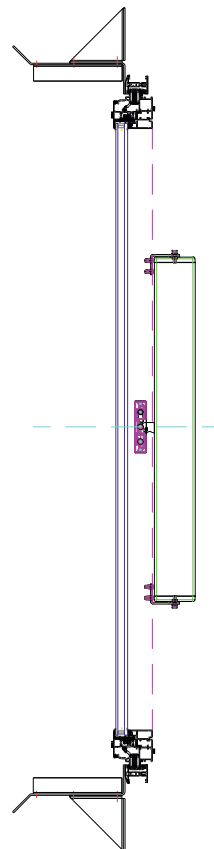
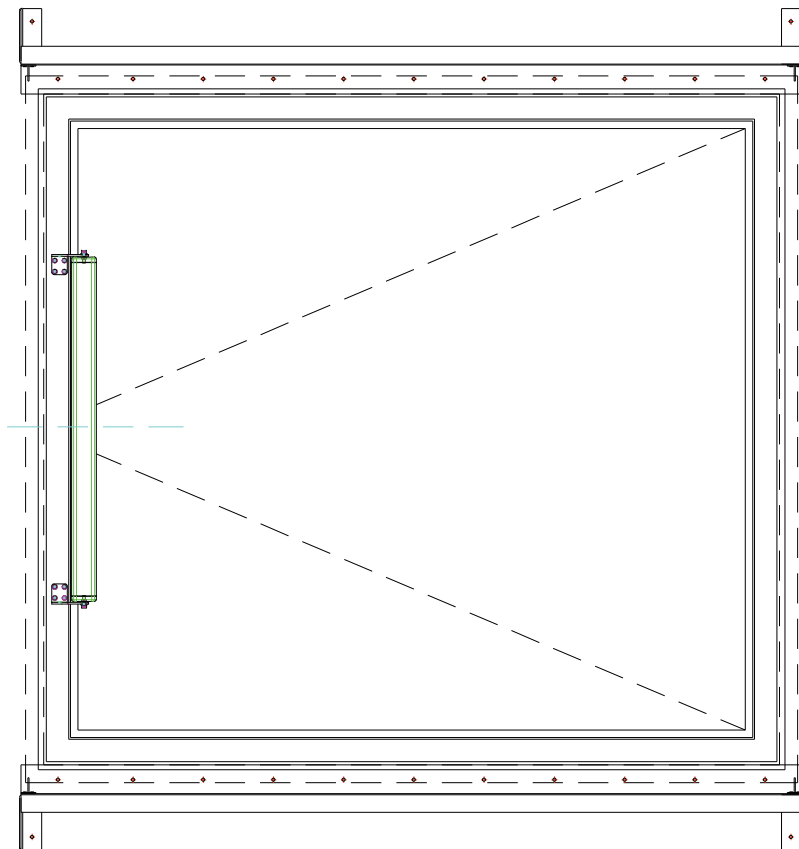
▴ Brise vent en verre un vantail



▾ Brise vent en verre double vantaux



▾ Brise vent en tôle un vantail



▴ Brise vent en tôle deux vantaux

