

Collège - Elven

Désenfumage Naturel / Aération Naturelle



Collège - Elven

Désenfumage Naturel / Aération Naturelle

Caractéristiques principales des travaux à exécuter

Demandes:

Mise en place de dispositifs de désenfumage naturel en ouverture et fermeture électrique sur plusieurs zones avec commande depuis le Dispositif de commande Manuel (DCM).

Mise en place de dispositif d'aération naturelle en ouverture et fermeture électrique géré par un bouton de ventilation.

Solutions:

Hall D'accueil :

Asservissement des ouvrants de désenfumage (DENFC) par un Dispositif Adaptateur de Commande en ouverture et fermeture électrique (DAC) Déclenchement a distance par un organe de commande manuel (DCM).

DENFC: Châssis de façade électrique (24V).

Atrium Nord et Sud :

Asservissement des ouvrants de désenfumage (DENFC) par un Dispositif Adaptateur de Commande en ouverture et fermeture électrique (DAC) Déclenchement a distance par un organe de commande manuel (DCM).

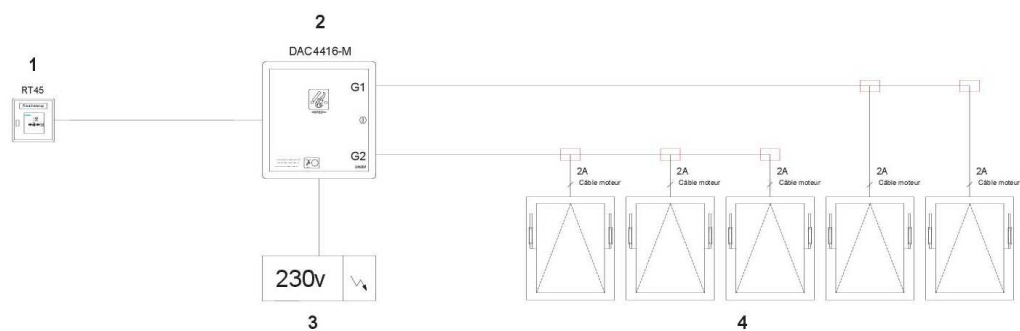
Ouvrants désenfumage : Châssis de verrière électrique (24V).

Asservissement des ouvrants de ventilation par une armoire de ventilation électrique en ouverture et fermeture par interrupteur O/F. Fermeture en cas d'intempérie par capteur pluie et vent.

Ouvrants ventilation : Châssis de verrière électrique (24V).

Synoptique de l'installation

Hall D'accueil

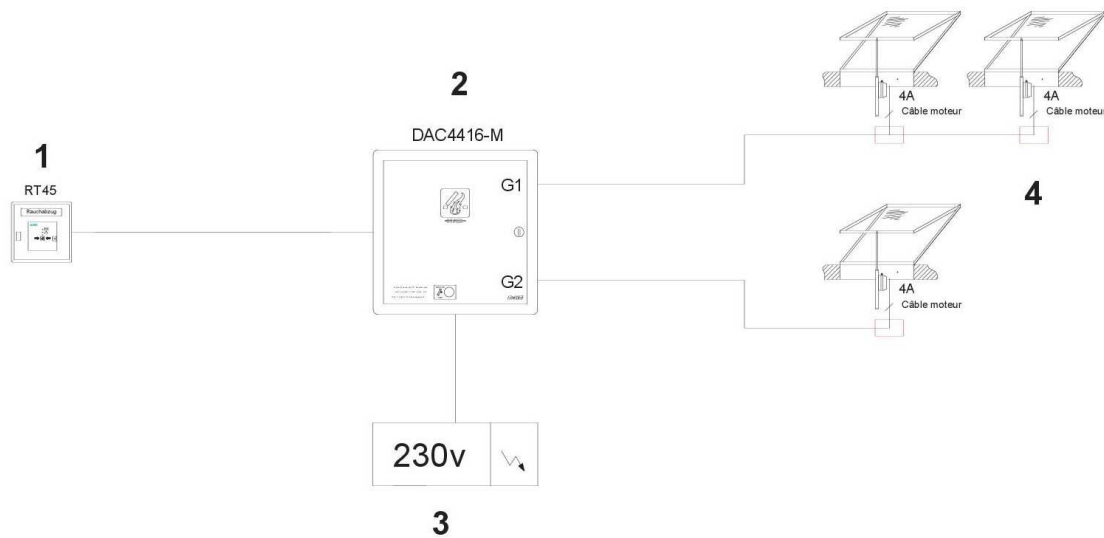


Légende:

- 1: Commande manuel avec report lumineux (DCM) type RT45
- 2: Dispositif Adaptateur de Commande (DAC) type DAC4416-M
- 3: Alimentation électrique (230V) (au lot électricité)
- 4: Châssis de façades (DENFC) 24V

Synoptique de l'installation

Désenfumage Atrium Nord

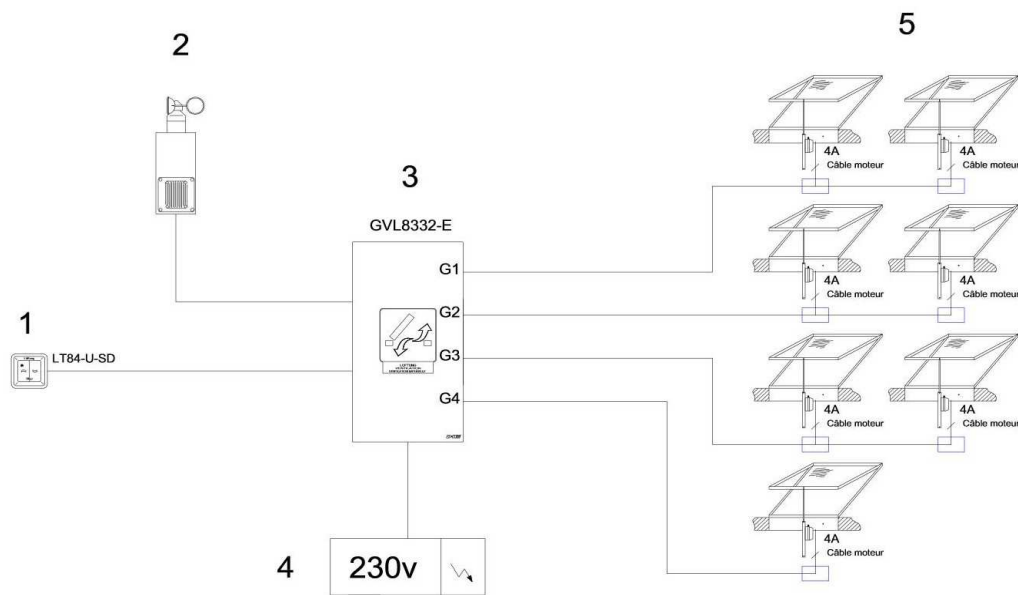


Légende:

- 1: Commande manuel avec report lumineux (DCM) type RT45
- 2: Dispositif Adaptateur de Commande (DAC) type DAC4416-M
- 3: Alimentation électrique (230V) (au lot électricité)
- 4: Châssis de verrière (DENFC) 24V

Synoptique de l'installation

Ventilation Atrium Nord

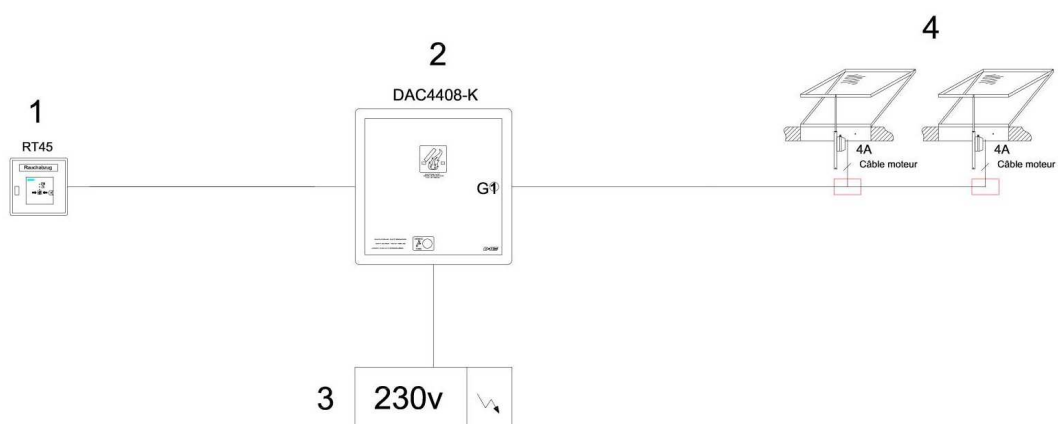


Légende:

- 1: Interrupteur de ventilation type LT84-U
- 2: Capteur de détection pluie et vent de type WRG82
- 3: Central de ventilation (GVL) type GVL8332-E
- 4: Alimentation électrique (230V) (au lot électricité)
- 5: Châssis de verrière (DENFC) 24V

Synoptique de l'installation

Désenfumage Atrium Sud

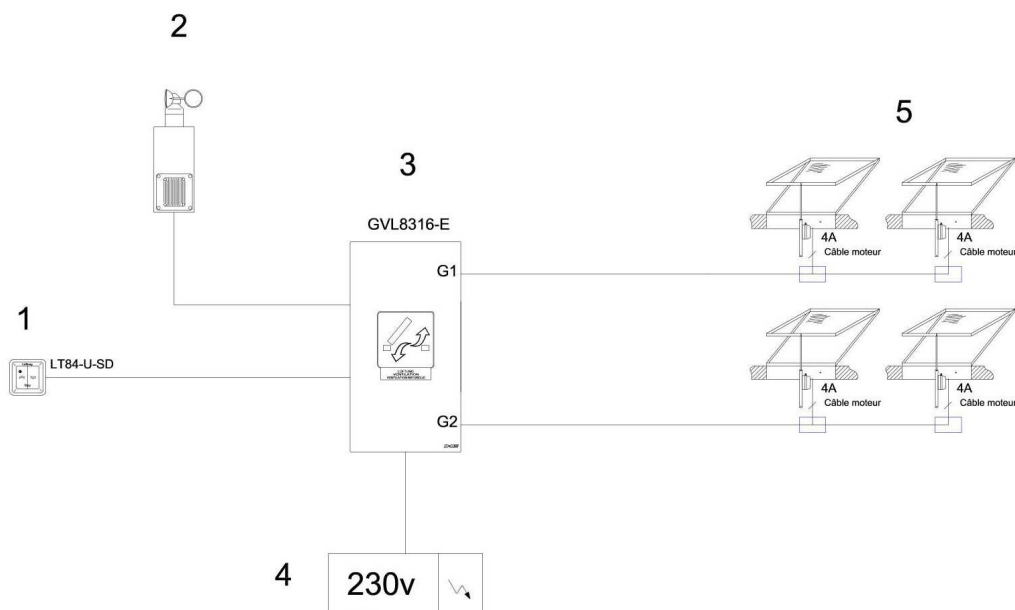


Légende:

- 1: Commande manuel avec report lumineux (DCM) type RT45
- 2: Dispositif Adaptateur de Commande (DAC) type DAC4408-K
- 3: Alimentation électrique (230V) (au lot électricité)
- 4: Châssis de verrière (DENFC) 24V

Synoptique de l'installation

Ventilation Atrium Sud



Légende:

- 1: Interrupteur de ventilation type LT84-U
- 2: Capteur de détection pluie et vent de type WRG82
- 3: Central de ventilation (GVL) type GVL8316-E
- 4: Alimentation électrique (230V)
- 5: Châssis de verrière (DENFC) 24V

Description de l'installation

Au présent lot:

Hall :

- Centrale de désenfumage 16A type DAC4416-M avec AES intégré de chez AGORA.
- Châssis de façade (DENFC) type Pyrotec XXL (24V) de chez AGORA.
- Boîtier à chaîne électrique type KA34 Course 1000mm (24V) de chez AGORA.
- Dispositif de Commande Manuel (DCM) type RT45R avec report des défauts et réarmement.
- Branchement des matériels, synoptique, plan de câblage, essais et mise en service de l'installation.

Désenfumage Atrium :

- Centrales de désenfumage 16A type DAC4416-M et 8A type DAC4408-K avec AES intégré de chez AGORA.
- Châssis de verrière (DENFC) type Pyrotec XXL (24V) de chez AGORA.
- Boîtier à chaîne électrique type CDP1500 Course 1000mm (24V) de chez AGORA.
- Dispositif de Commande Manuel (DCM) type RT45R avec report des défauts et réarmement.
- Branchement des matériels, synoptique, plan de câblage, essais et mise en service de l'installation.

Ventilation Atrium :

- Centrales de ventilation 32A type GVL8332-E et 16A type GVL8316-E de chez AGORA.
- Châssis de verrière (DENFC) type Pyrotec XXL (24V) de chez AGORA.
- Boîtier à chaîne électrique type CDP1500 Course 800mm (24V) de chez AGORA.
- Bouton de ventilation et commutateur automatique type LT84-U.
- Détecteur de pluie et vent type WRG82.

Au lot électricité:

- Alimentation électrique (230V) des centrales.
- Liaisons électriques entre les matériels (châssis de façade, centrale de désenfumage, centrale de ventilation, déclencheur manuel, GTC).