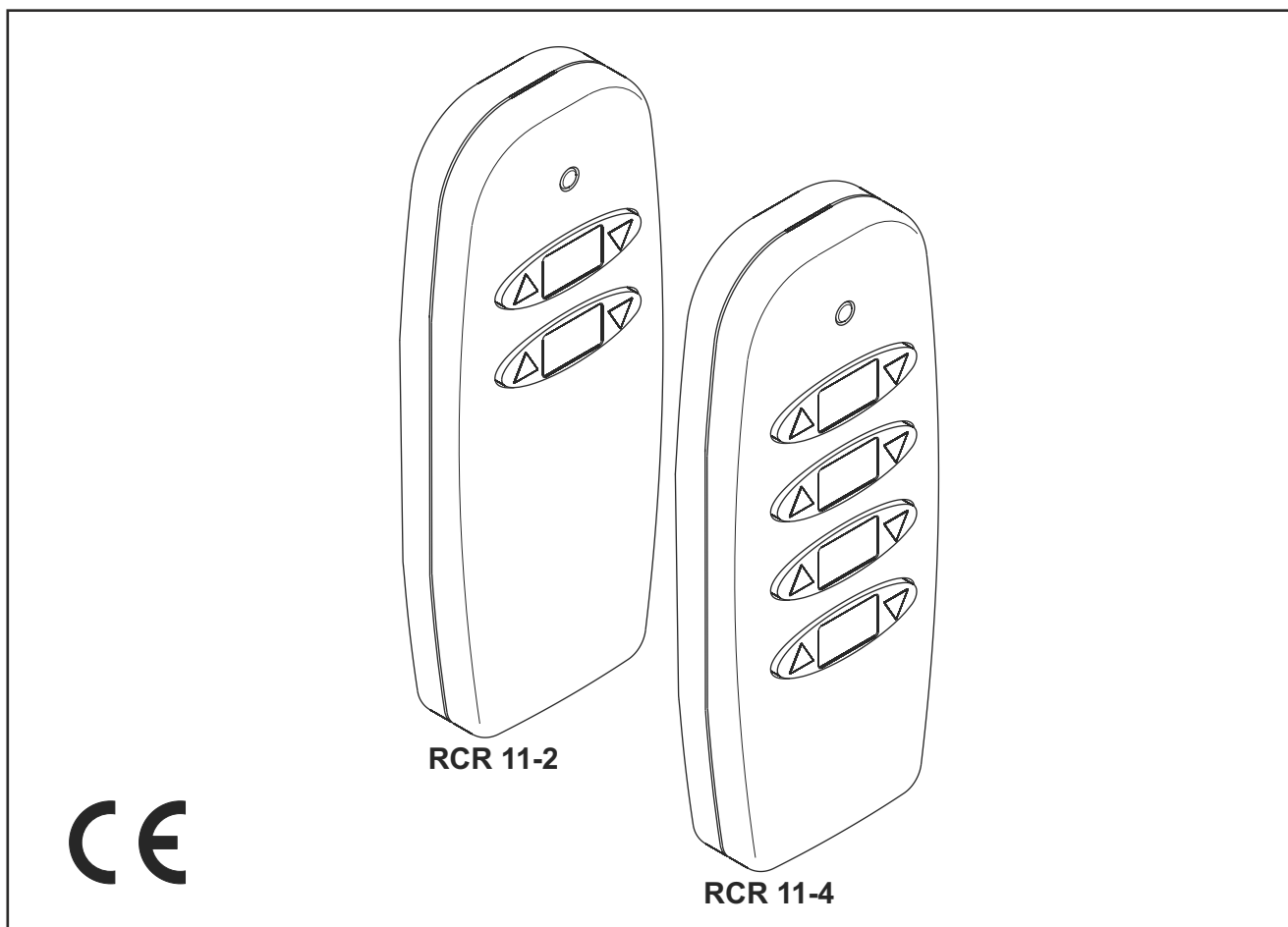


RCR 11-2 / RCR 11-4



Utilisation conforme

- Pour commander des moteurs radio ou des modules radio D+H
- Pour VENTIC-Solar, GVL 8401-K-RC et BDT 010-RC
- Avec 2 ou 4 canaux
- Radio fréquence de 868 MHz – homologation pour toute l'Europe (sauf a Bulgarie)
- Codage 128 bits AES
- Haute sécurité contre une utilisation externe – codage d'adresses de 32 bits et changement du code de transmission à chaque actionnement de la touche (code hopping)
- Modulable – commande de plusieurs moteurs depuis une télécommande

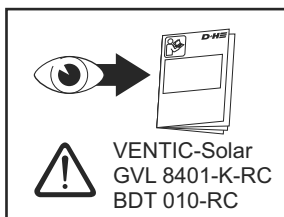
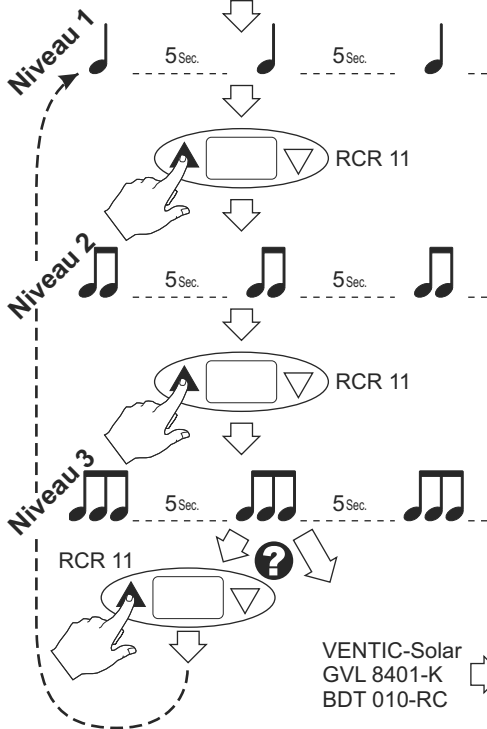
Caractéristiques techniques

Radio fréquence	:868,3 MHz / FSK
Codage	:AES / 128 Bit
Norme radio	:ETSI EN 300220-1:2010 ETSI EN 301489-1:2011 ETSI EN 301489-3:2002
Puissance d'émission	:ca. 10 mW (e.r.p.)
Portée	:env. jusqu'à 100 m (champ libre)
Matériel	:ABS, POM
Batterie	:2x Lithium CR 2032

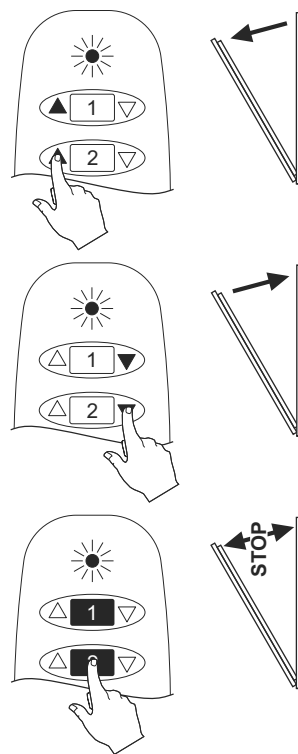
Réglage de la télécommande

Début

VENTIC-Solar
GVL 8401-K-RC
BDT 010-RC

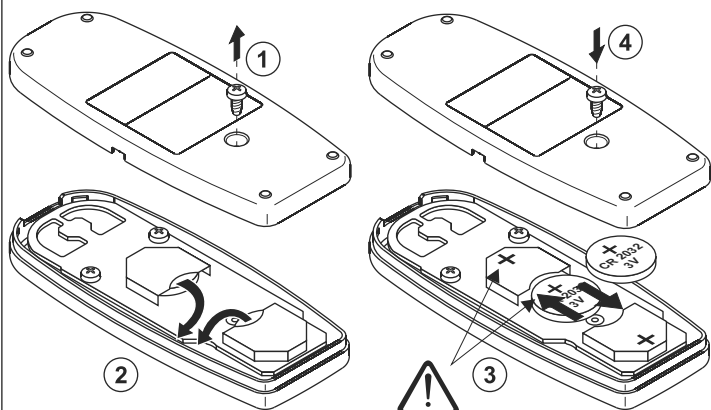


Commande



L'actionnement de la touche est confirmé par le clignotement de l'affichage de transmission. Sinon, remplacez la batterie.

Remplacement Batterie



Fixation murale

