

### Gamme Classique

#### ▾ Performances DENFC

Charges éoliennes	Jusqu'à 1500 Pa
Ouverture sous charges	Jusqu'à 1000 Pa
Résistance températures basses	Jusqu'à -15°C
Résistance à la chaleur	B300-E
Coefficient aérodynamique Cv	Maxi 0.7

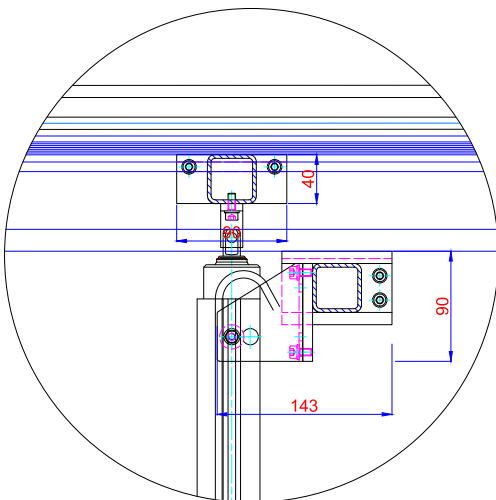
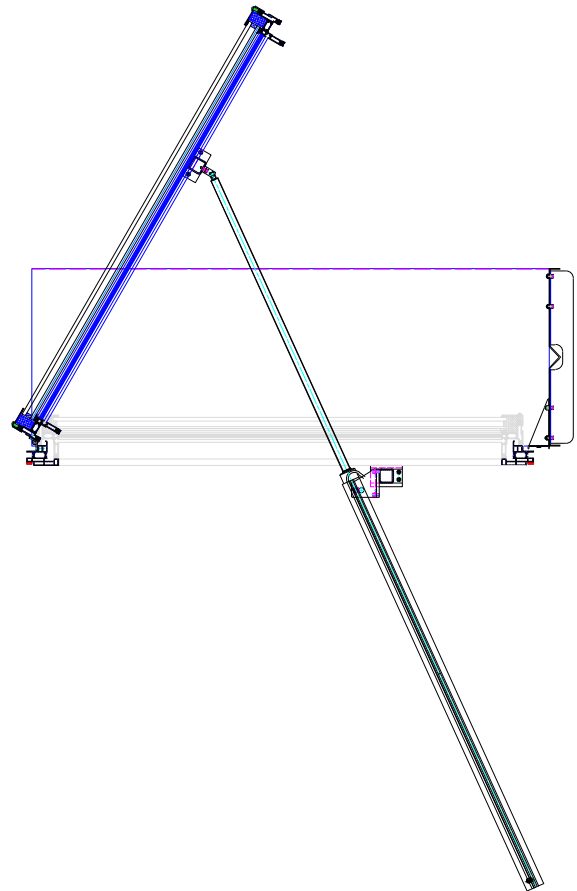
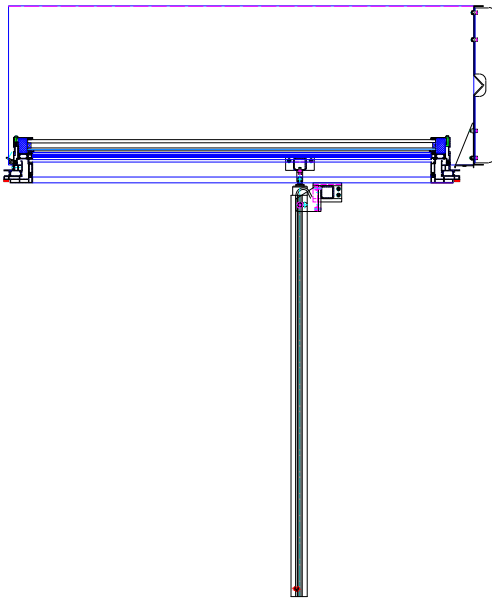
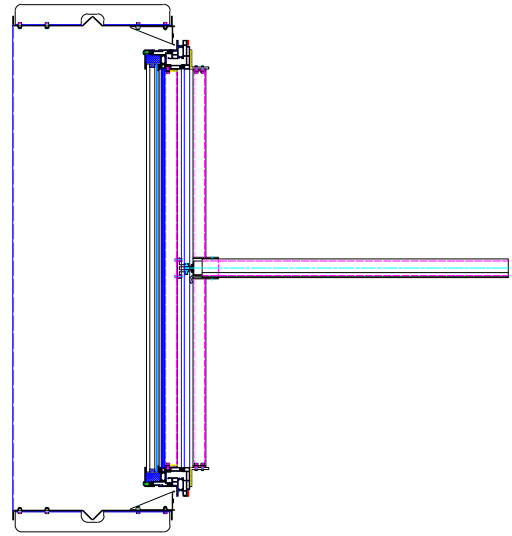
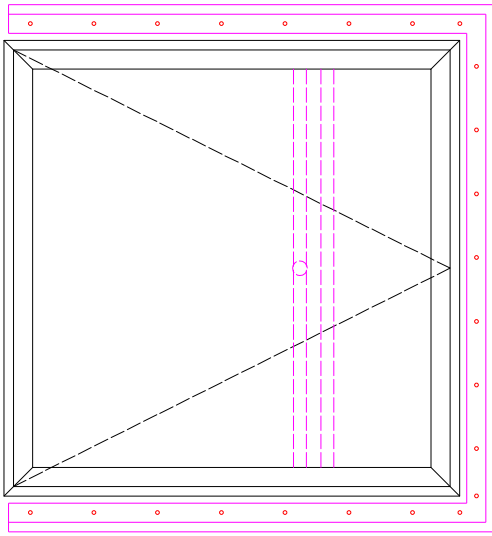
#### ▾ Caractéristiques techniques

Type d'ouverture	Un/ Deux vantaux
Sens d'ouverture	Extérieur
Poids remplissage	60 Kg au m <sup>2</sup>
Surface Max. ouvrant	3.0 m <sup>2</sup> ( <i>par vantail</i> )
Hauteur / largeur Max. ouvrant	2500 mm
Hauteur / Largeur Min. ouvrant	530 mm
Angle d'ouverture	15° à 90°

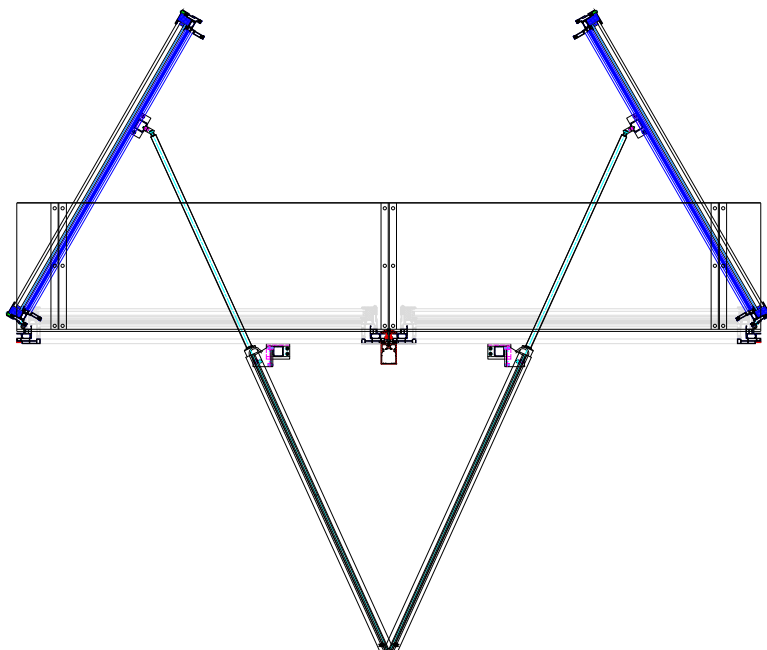
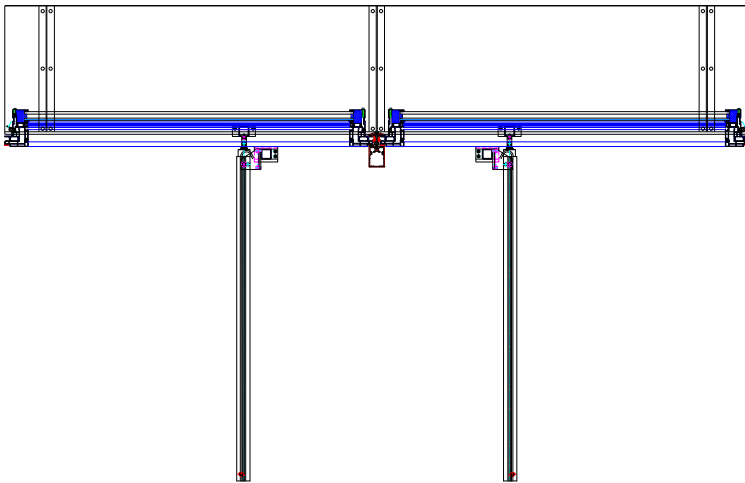
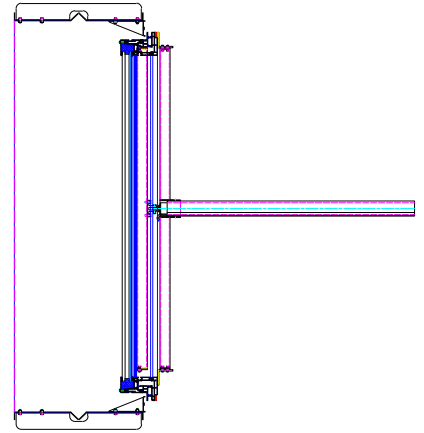
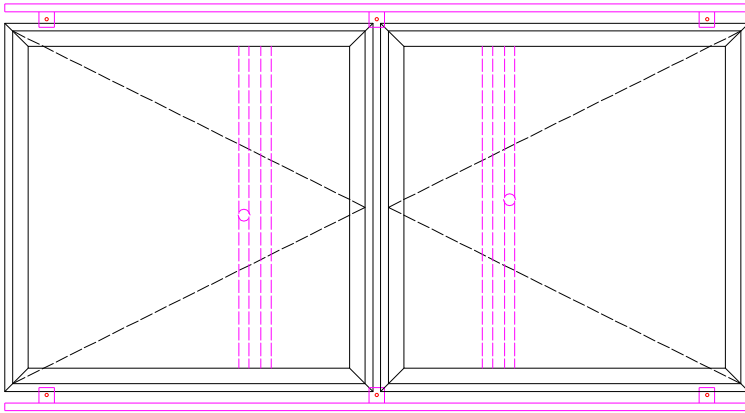
#### ▾ Performances AEV, thermique et acoustique

Isolation phonique	27 dB
Performance AEV	4 - 9A - C4
Performance thermique	1.2 W/m <sup>2</sup> °K

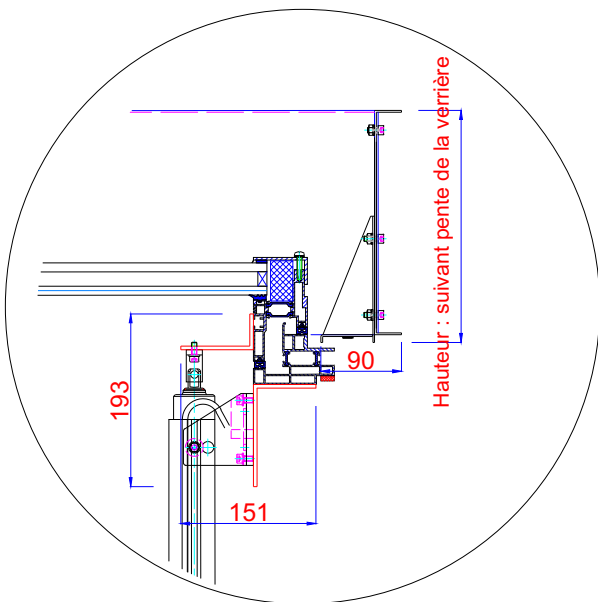
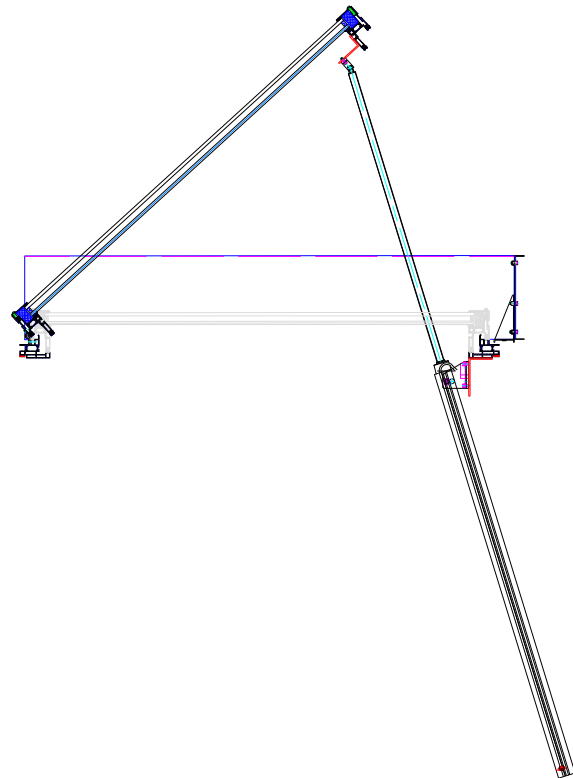
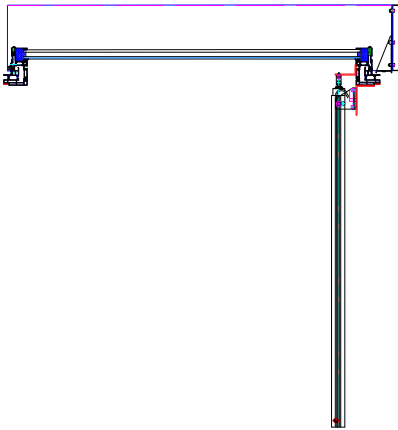
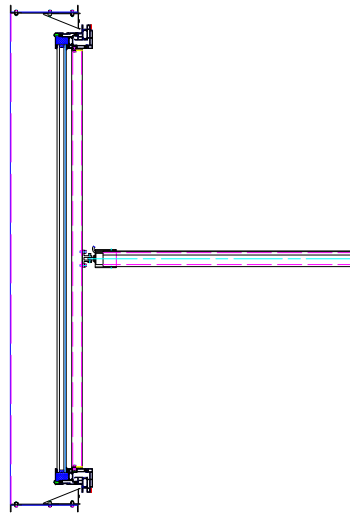
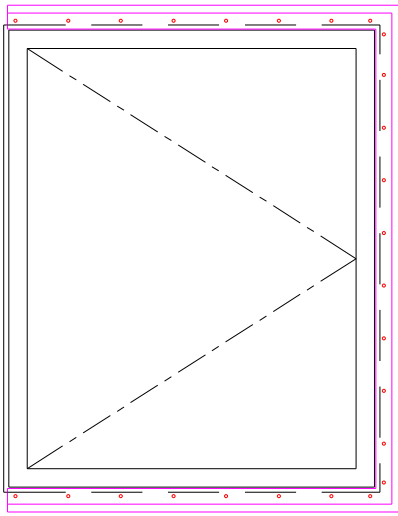
▾ Montage Moteur sur châssis un vantail avec traverse



## ▾ Montage Moteur sur châssis deux vantaux avec traverse



## ▾ Montage Moteur sur châssis un vantail



## ▾ Montage Moteur sur châssis deux vantaux

