

Gamme Classique

▶ Performances DENFC

Charges éoliennes	Jusqu'à 2800 Pa
Ouverture sous charges	Jusqu'à 3000 Pa
Résistance températures basses	Jusqu'à -15°C
Résistance à la chaleur	B300-E
Coefficient aérodynamique Cv	Maxi 0.64

▶ Caractéristiques techniques

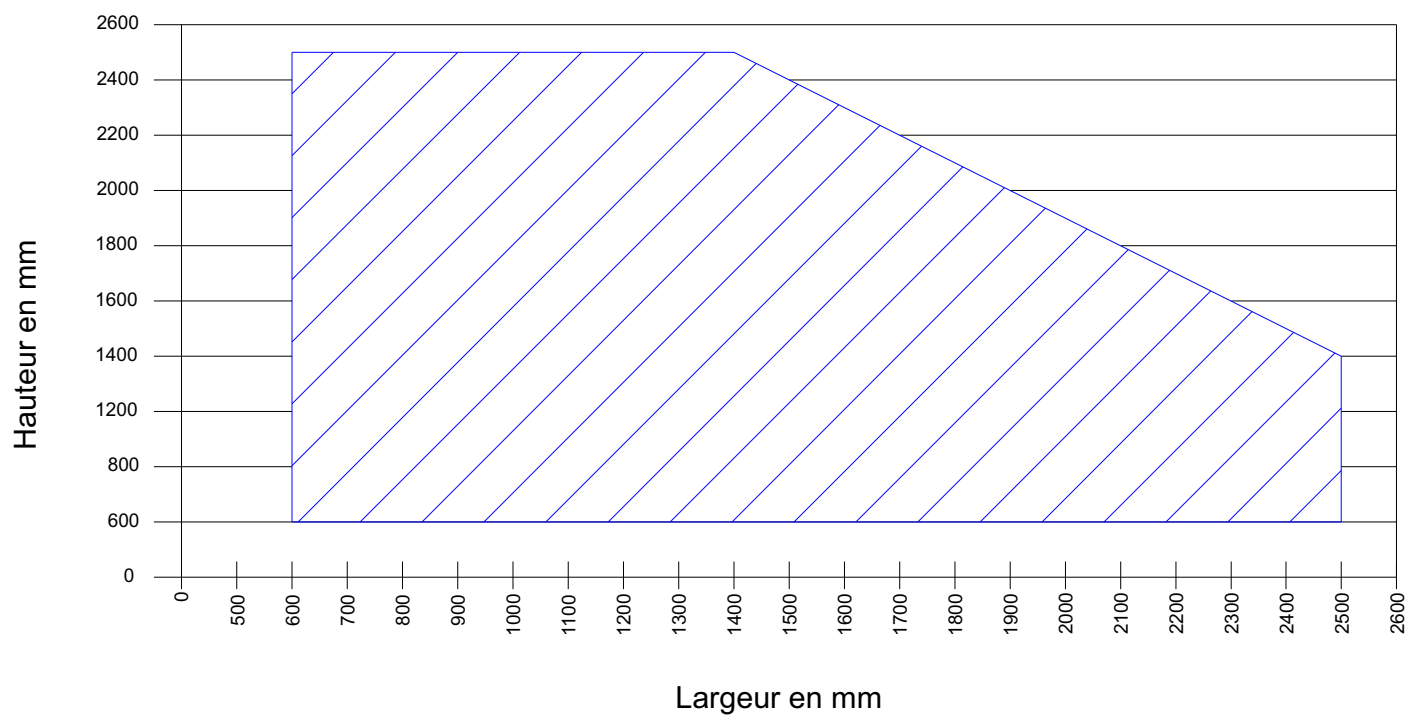
Type d'ouverture	Un/ Deux vantaux
Sens d'ouverture	Extérieur
Poids Max.	175 Kg (<i>par vantail</i>)
Surface Max. ouvrant	3.5 m ² (<i>par vantail</i>)
Hauteur / largeur Max. ouvrant	2500 mm
Hauteur / Largeur Min. ouvrant	600 mm
Angle d'ouverture	15° à 90°
Hauteur Déflecteur Max.	600 mm

▶ Performances AEV, thermique et acoustique

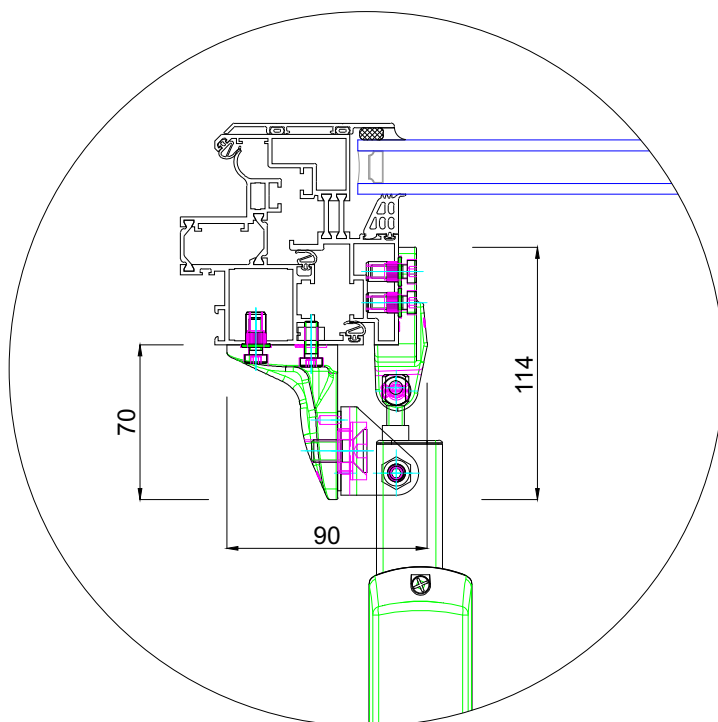
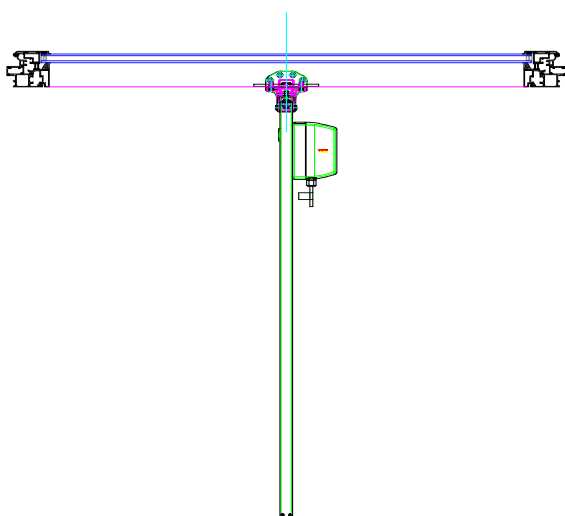
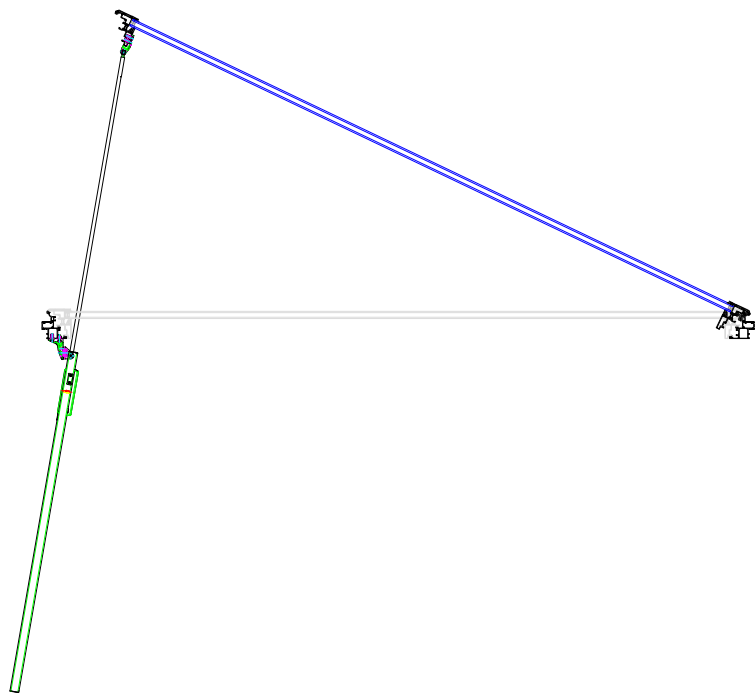
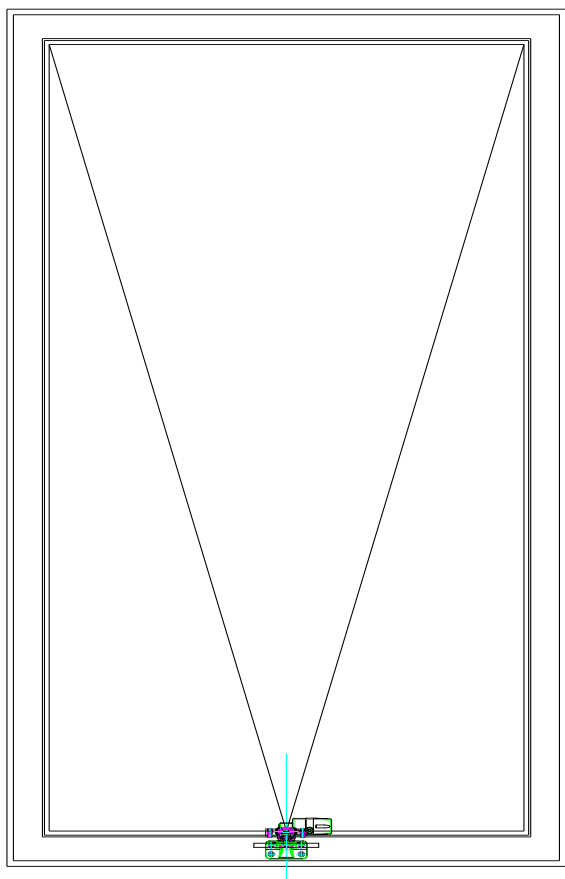
Isolation phonique	39 (-2 ; -6) dB
Performance AEV	4 - 9A - C5
Performance thermique	1.7 W/m ² °K

▾ Courbe de dimensionnement du châssis

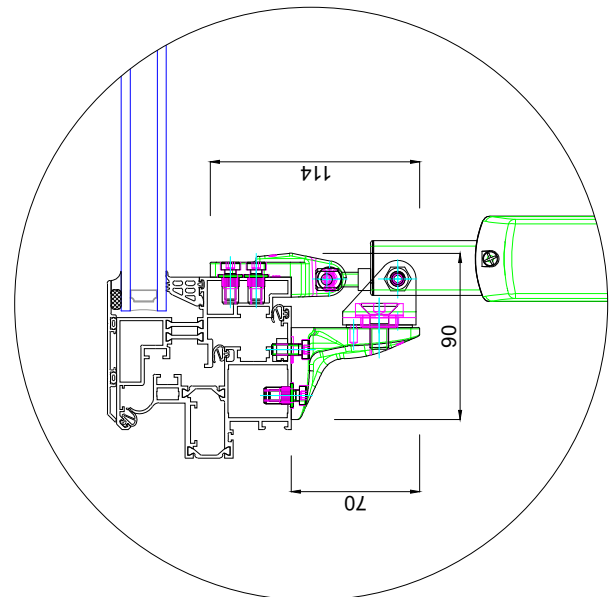
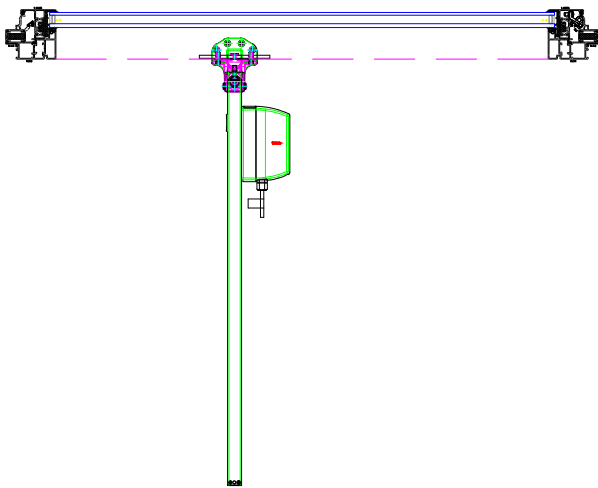
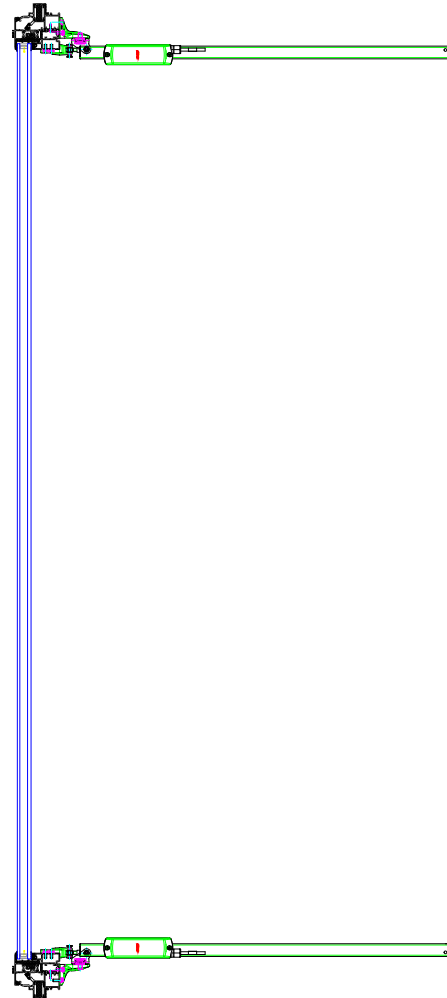
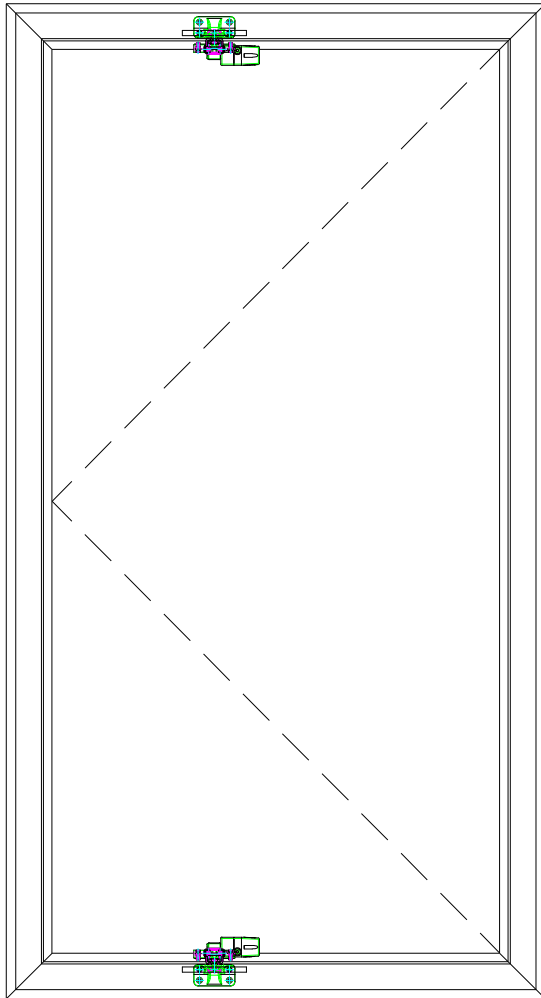
Surface Maxi 3.5 m²



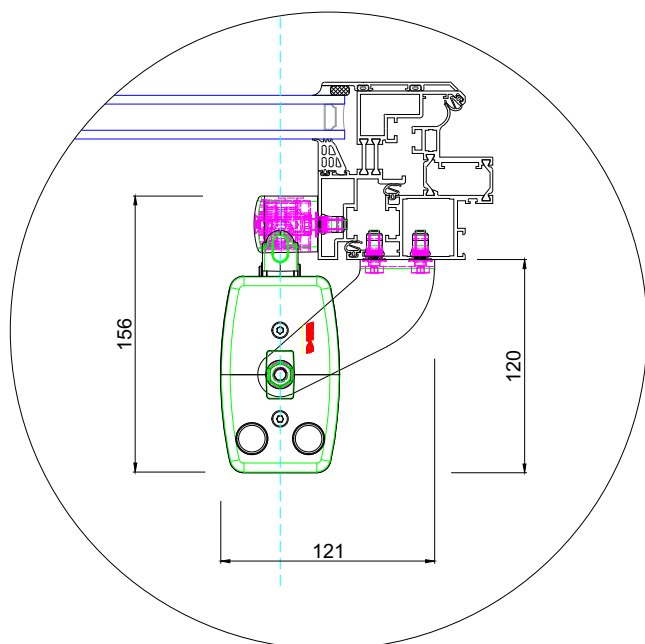
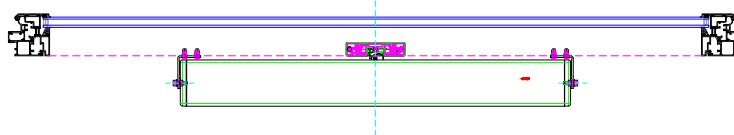
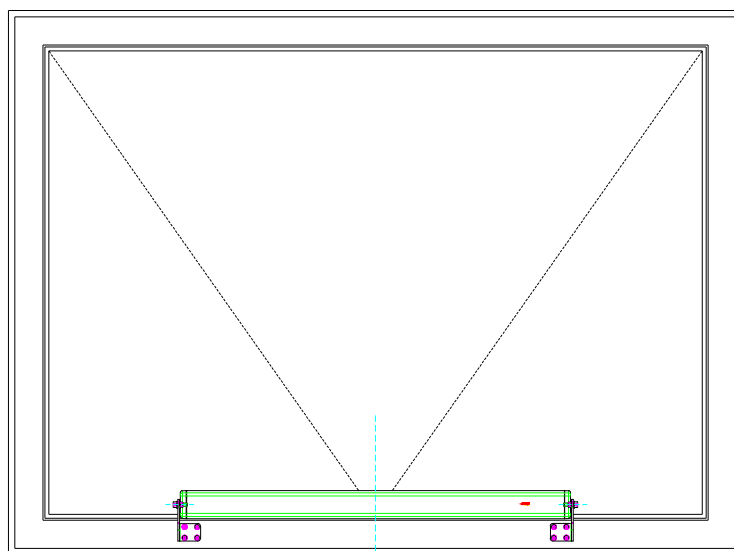
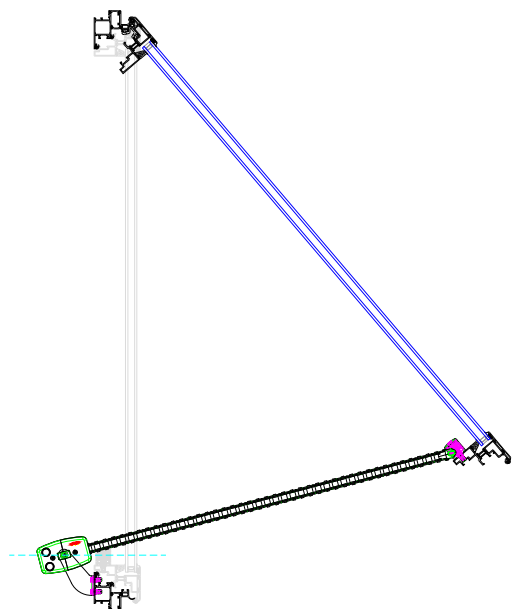
▸ Montage Moteur opposé paumelle



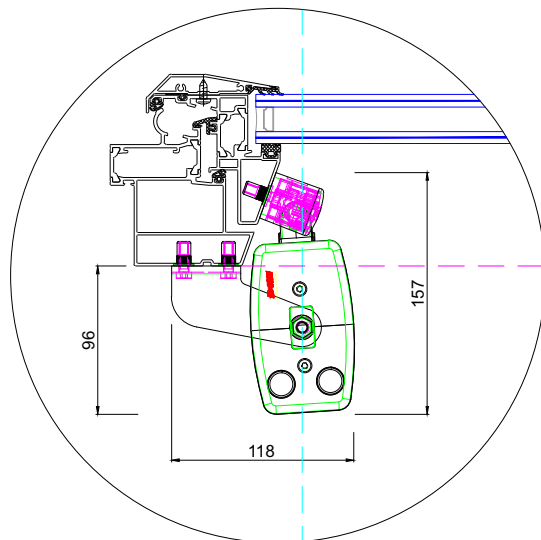
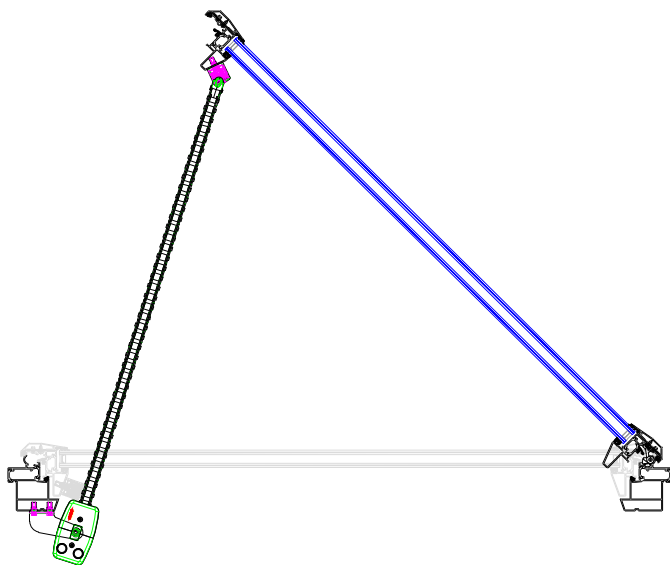
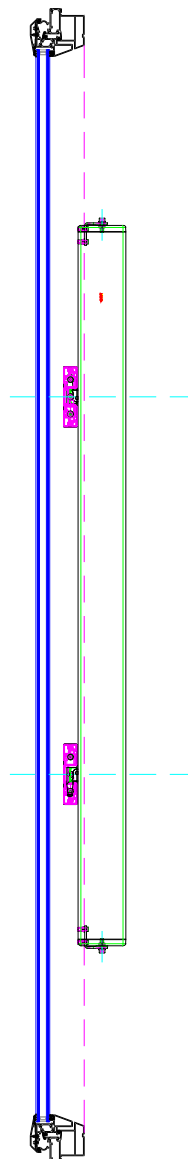
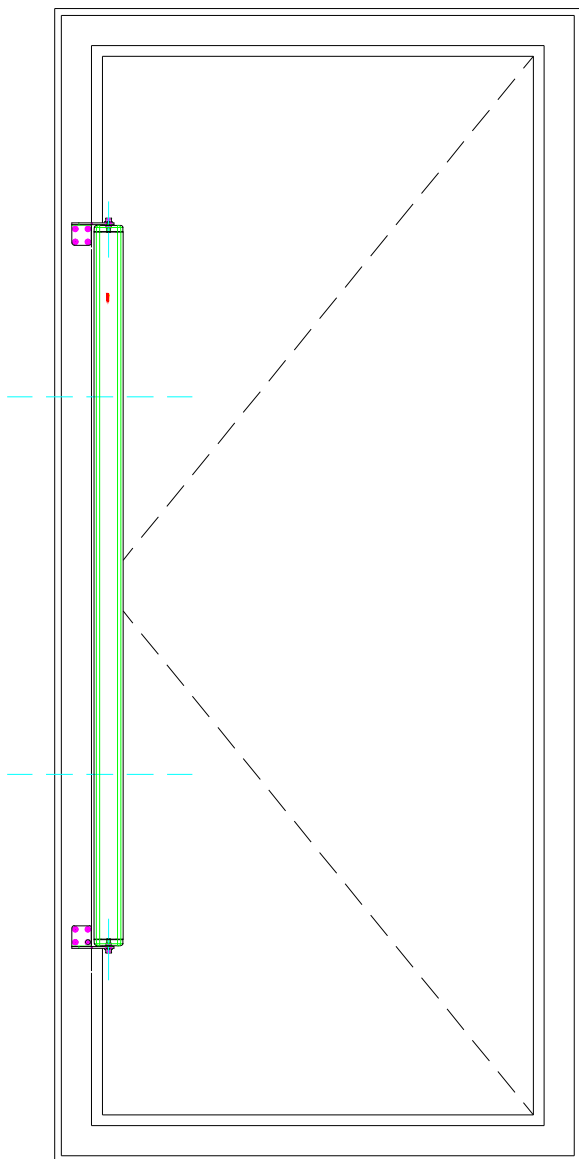
► Montage Moteur en latéral



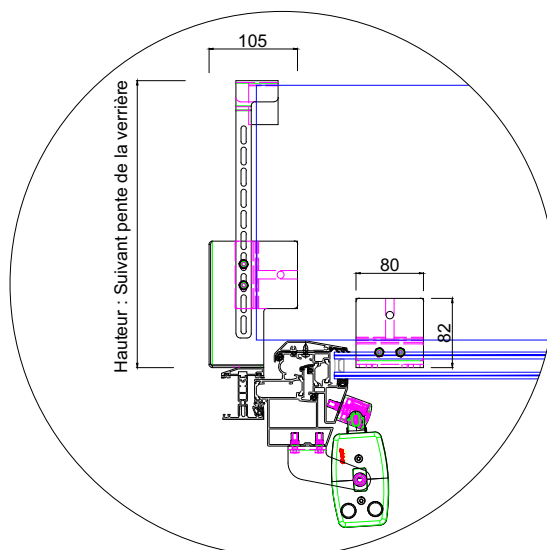
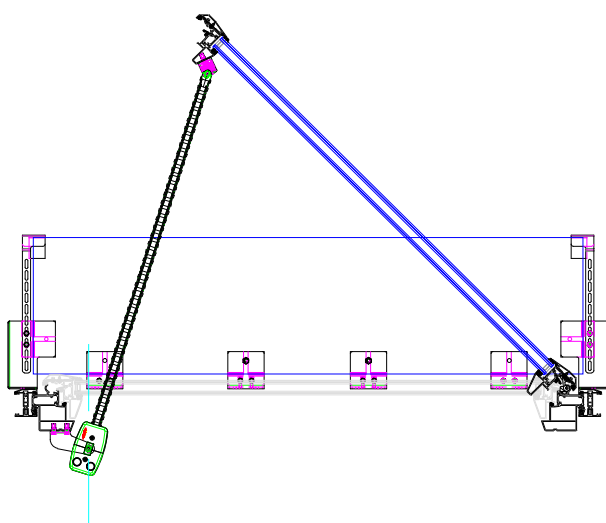
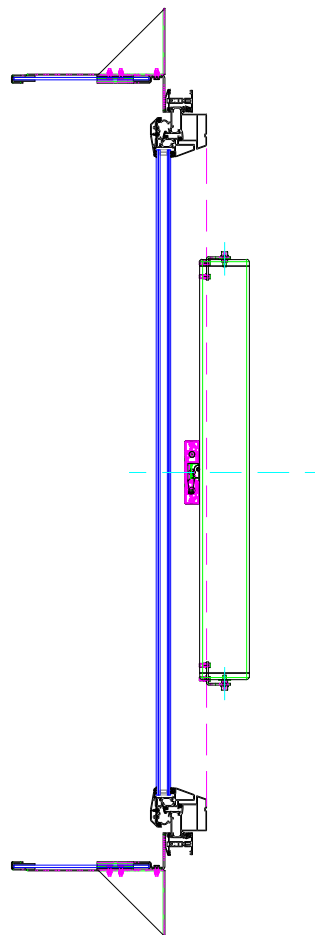
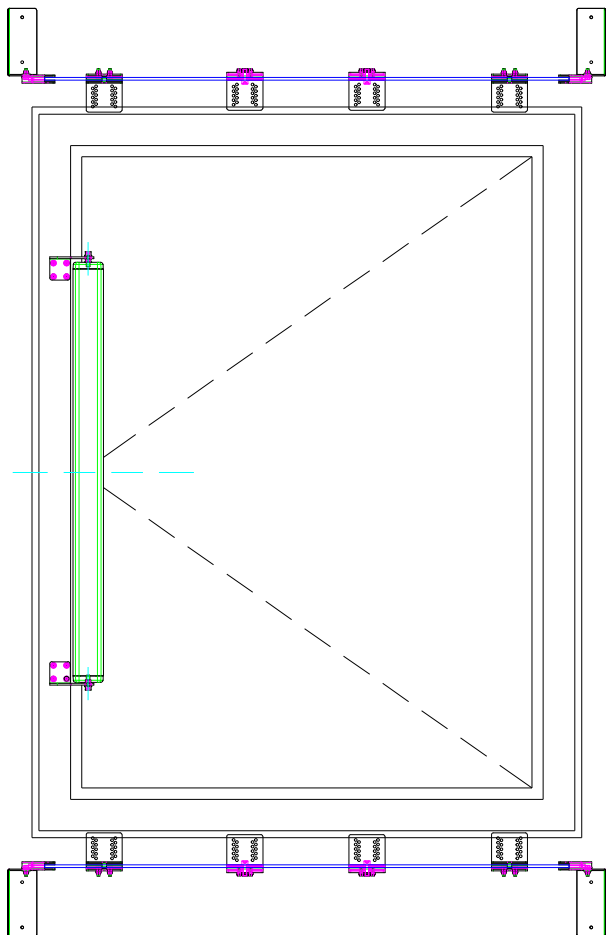
- ▶ Montage Moteur opposé paumelle Relevant ou Abattant



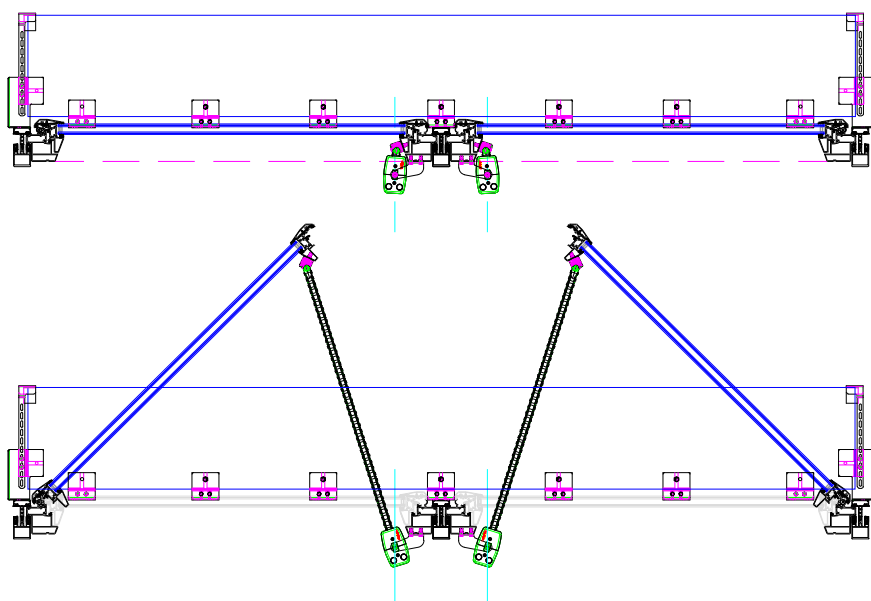
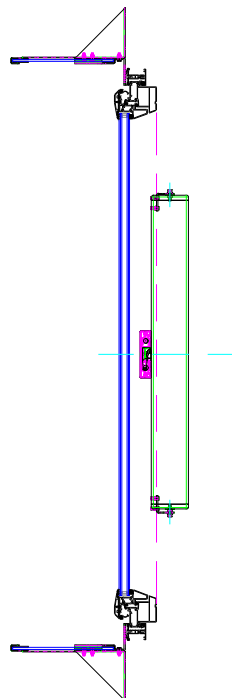
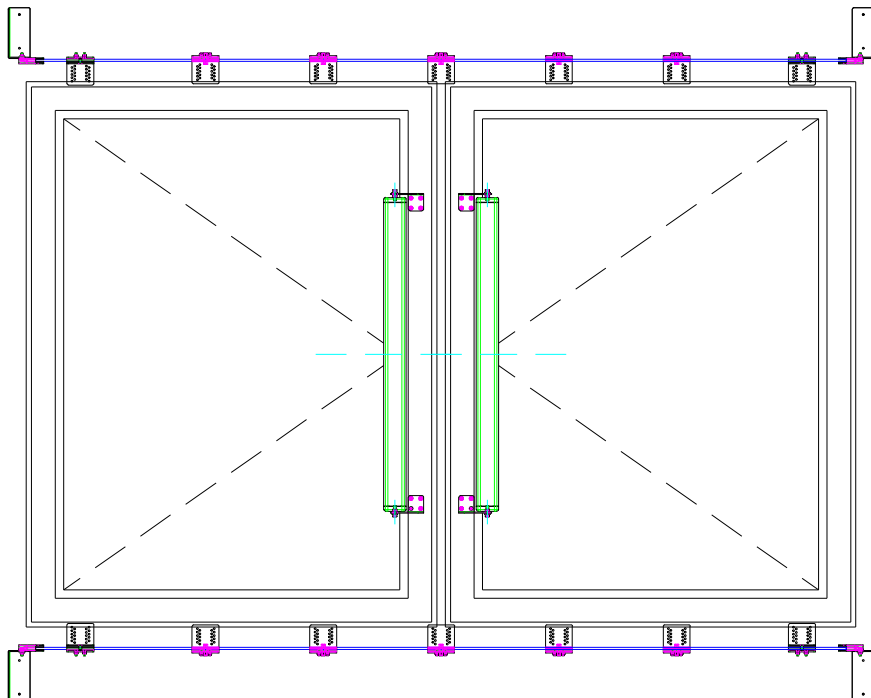
▸ Montage Moteur Tw opposé paumelle latéral



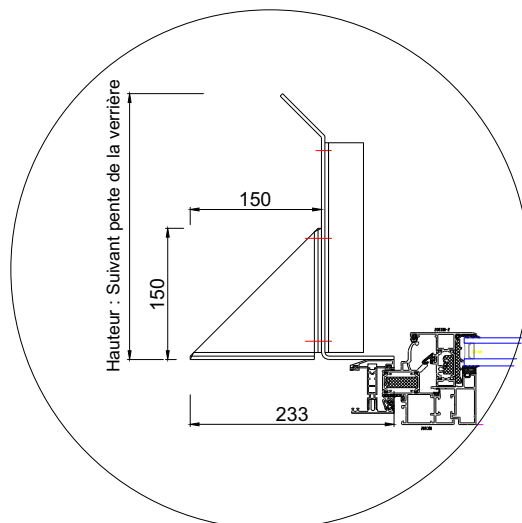
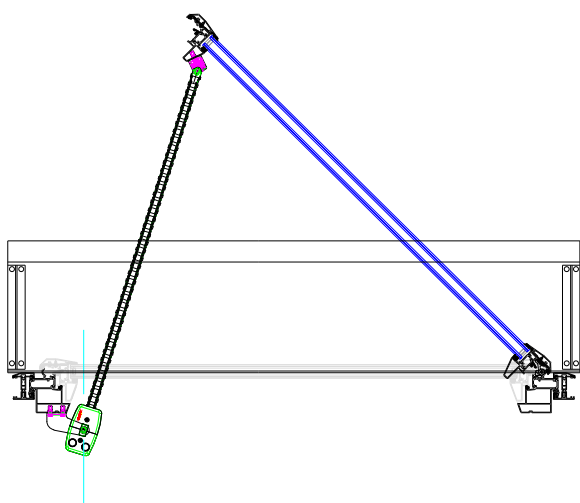
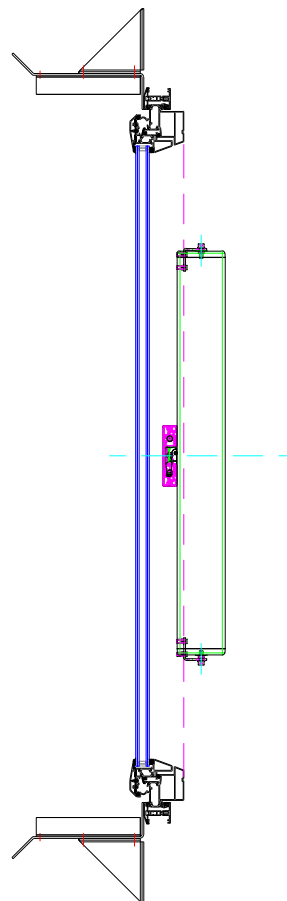
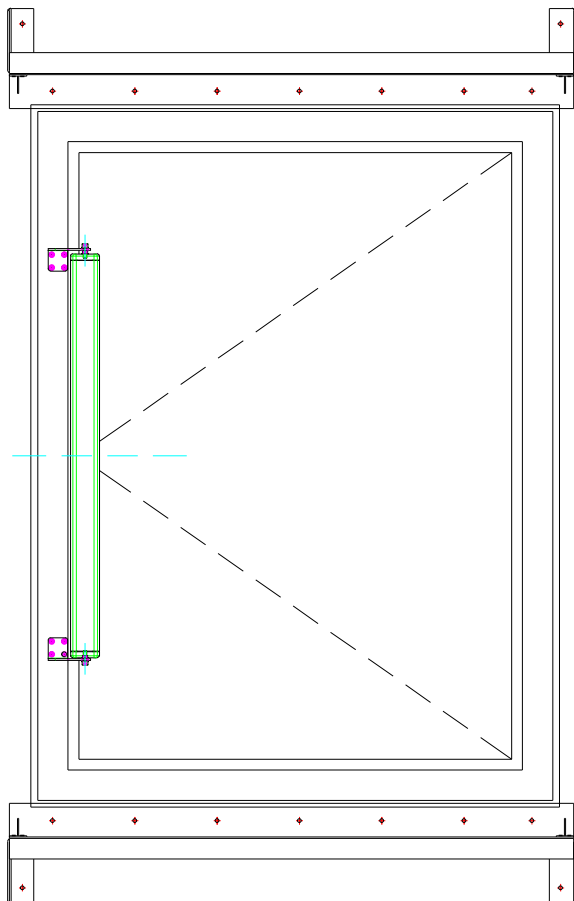
▸ Brise vent en verre un vantail



▸ Brise vent en verre deux vantaux



▀ Brise vent en tôle un vantail



▸ Brise vent en tôle deux vantaux

