

Gamme XXL

Vitrage Standard

Vitrage Vec

▶ Performances DENFC

Charges éolienne	Jusqu'à 4000 Pa
Ouverture sous charges	Sans objet
Résistance températures basses	Jusqu'à -15°C
Résistance à la chaleur	B300-E
Coefficient aérodynamique Cv	Maxi 0.635

▶ Caractéristiques techniques

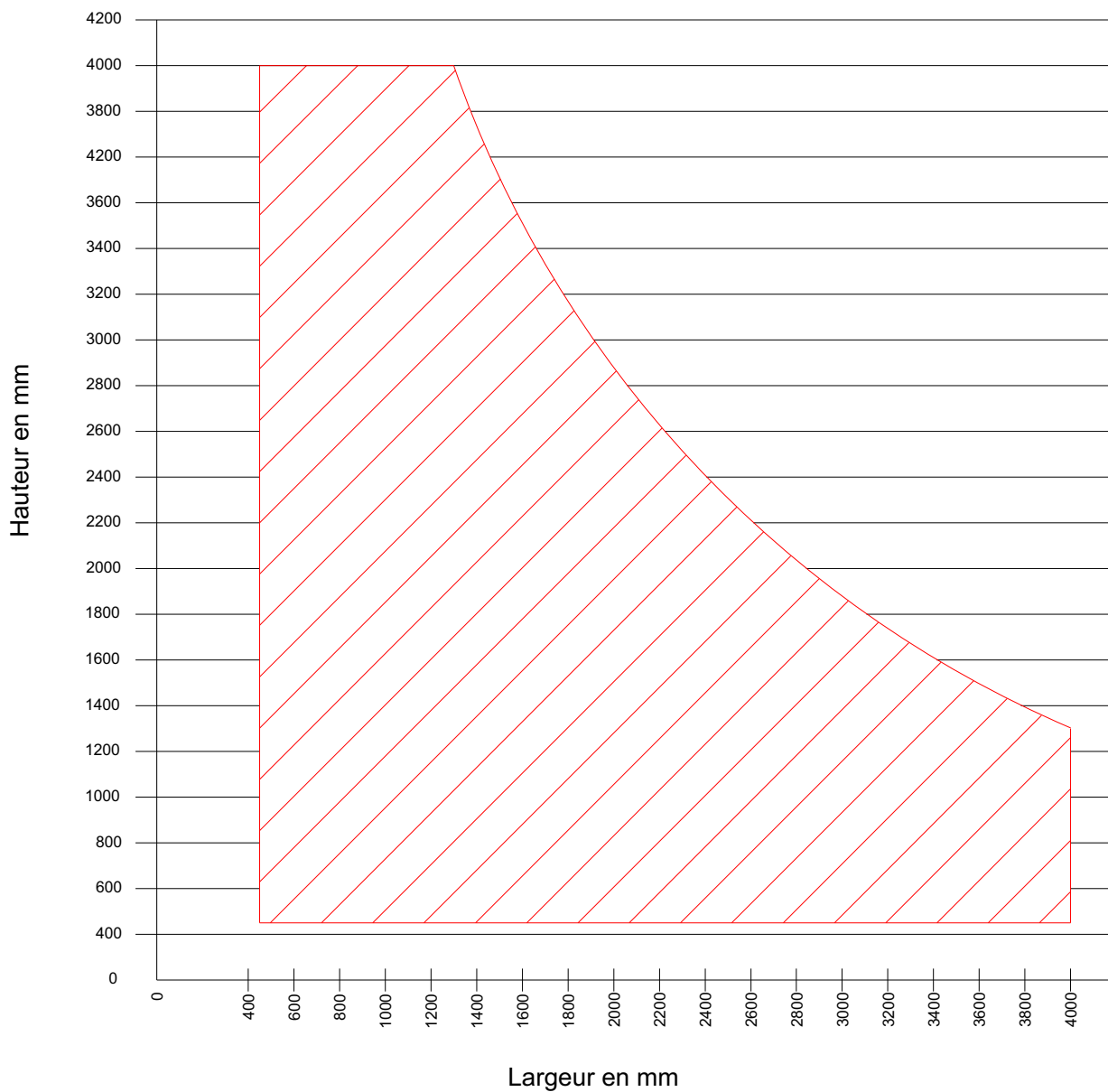
Type d'ouverture	Abattant/Relevant/A l'Anglaise
Sens d'ouverture	Extérieur
Poids Max.	194 Kg
Surface Max. ouvrant	5.2 m ²
Hauteur / largeur Max. ouvrant	4000 mm
Hauteur / Largeur Min. ouvrant	450 mm
Angle d'ouverture	15° à 60°

▶ Performances AEV, thermique et acoustique

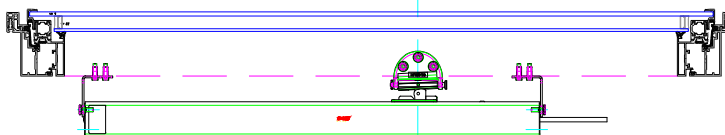
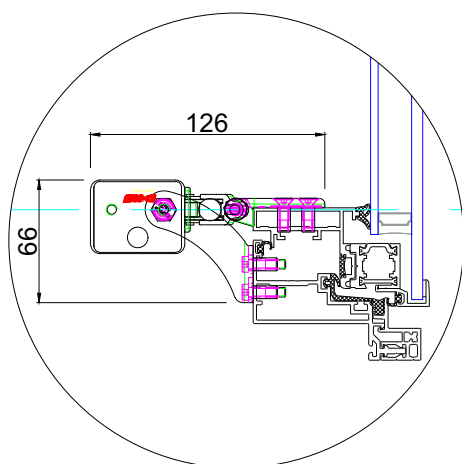
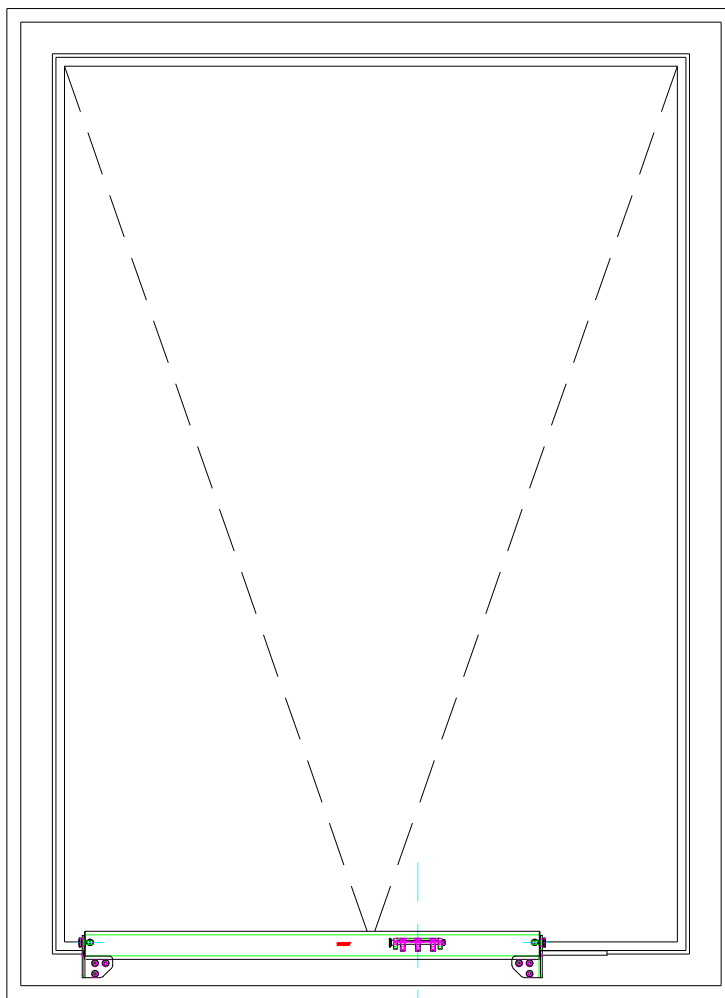
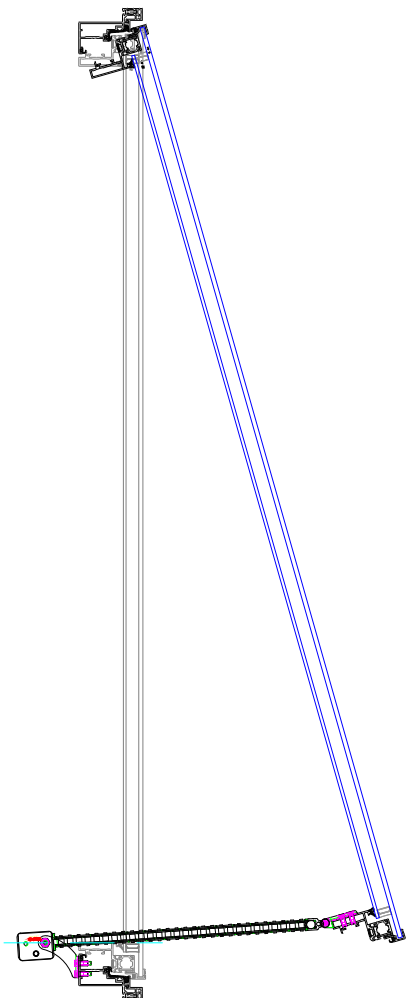
Isolation phonique	43 (-1; -5) dB
Performance AEV	4 - 9A - C4
Performance thermique	2.6 W/m ² °K

▲ Courbe de dimensionnement du châssis

Surface Maxi 5.2 m²

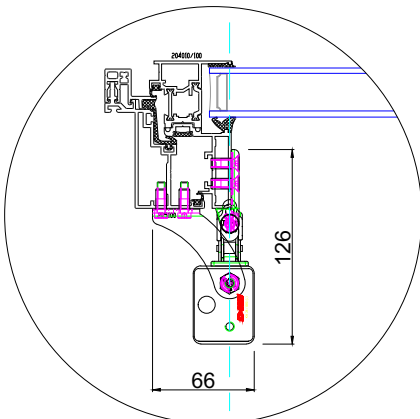
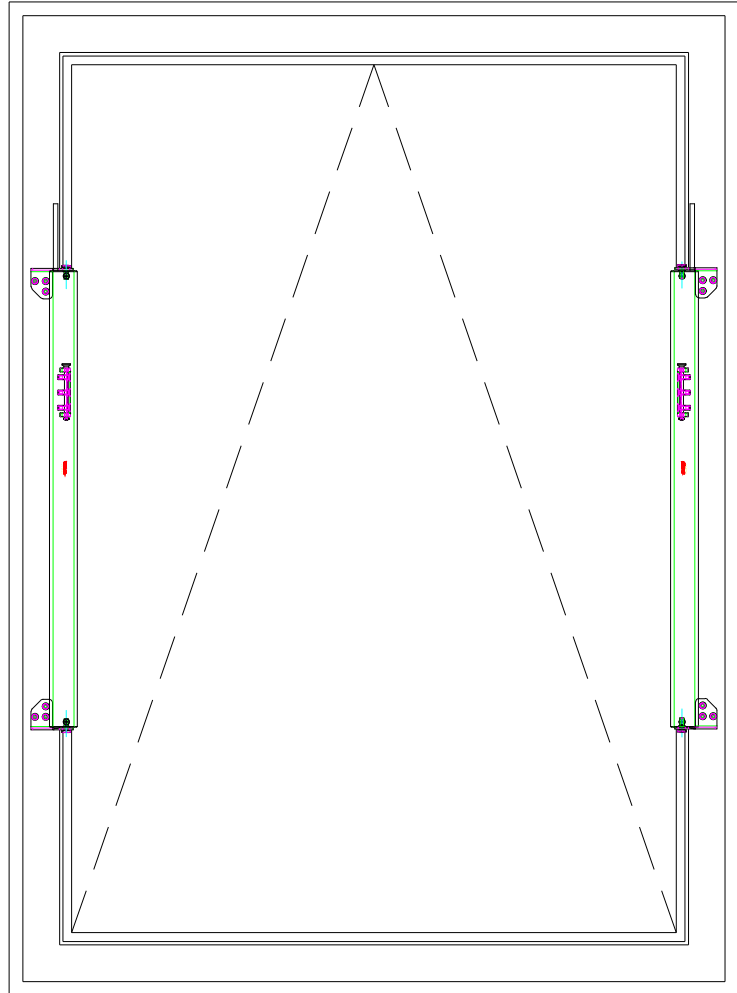
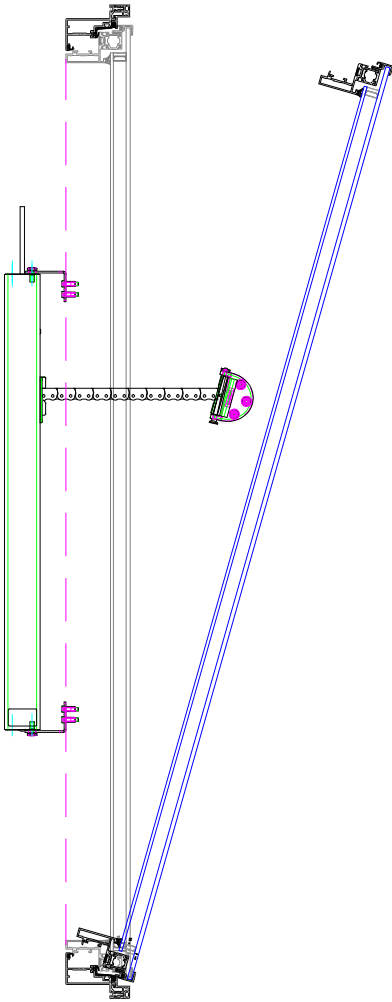


▸ Montage Moteur opposé paumelle Relevant ou Abattant



Vitrage type Vec

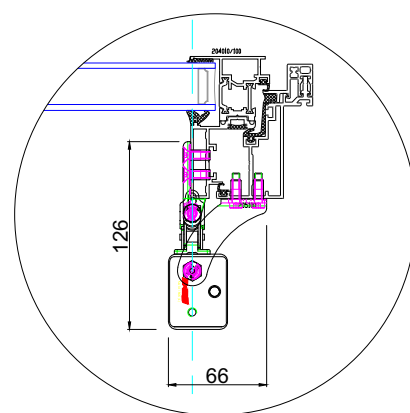
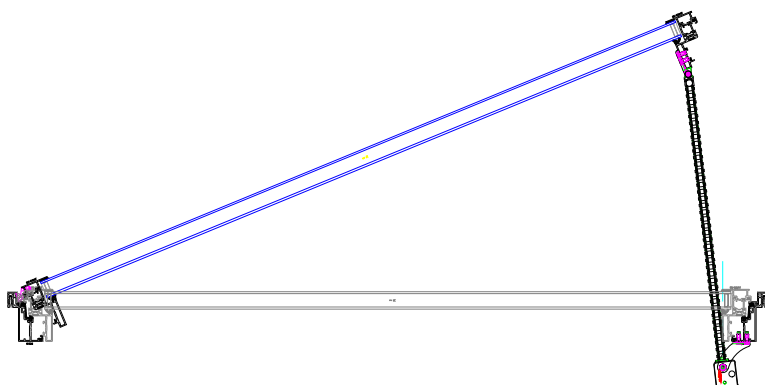
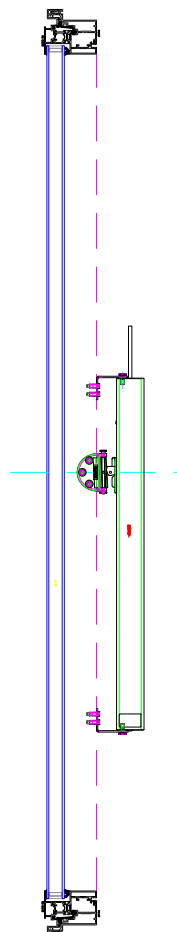
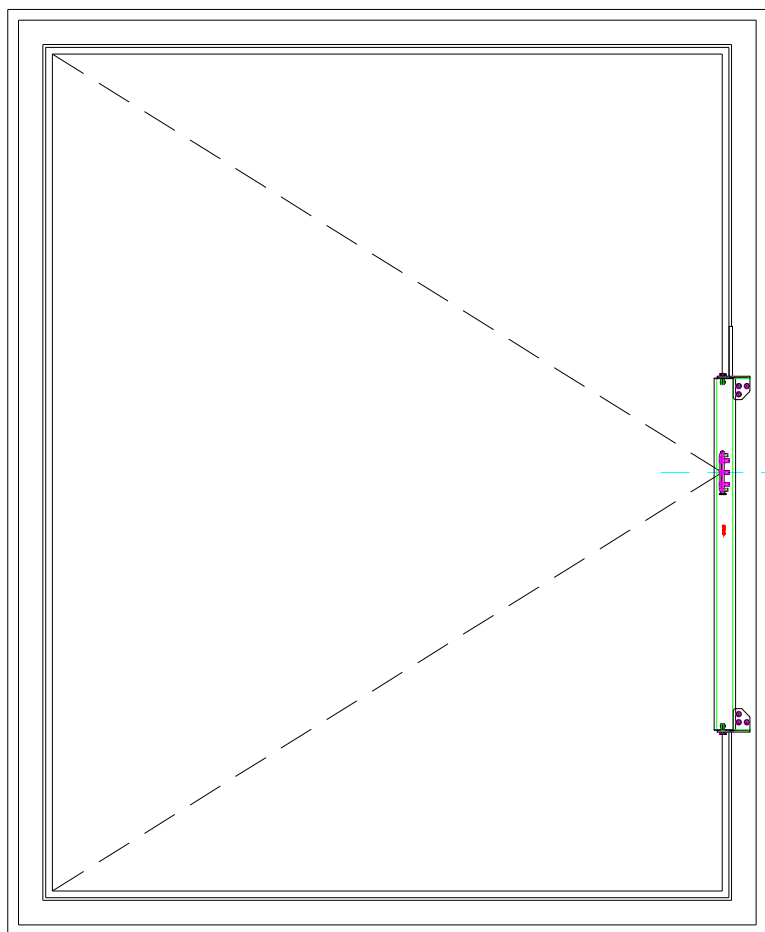
► Montage Moteur en latéral abattant



Vitrage standard

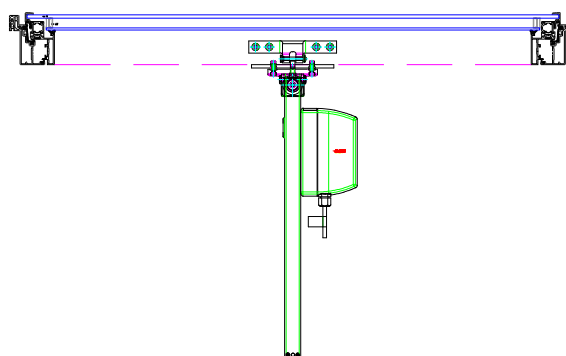
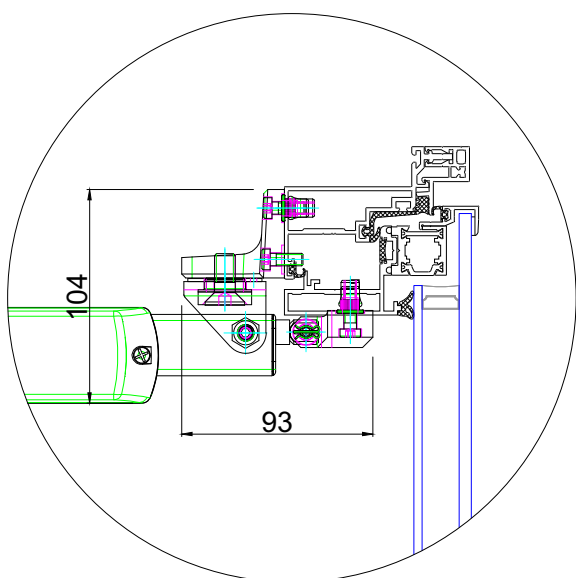
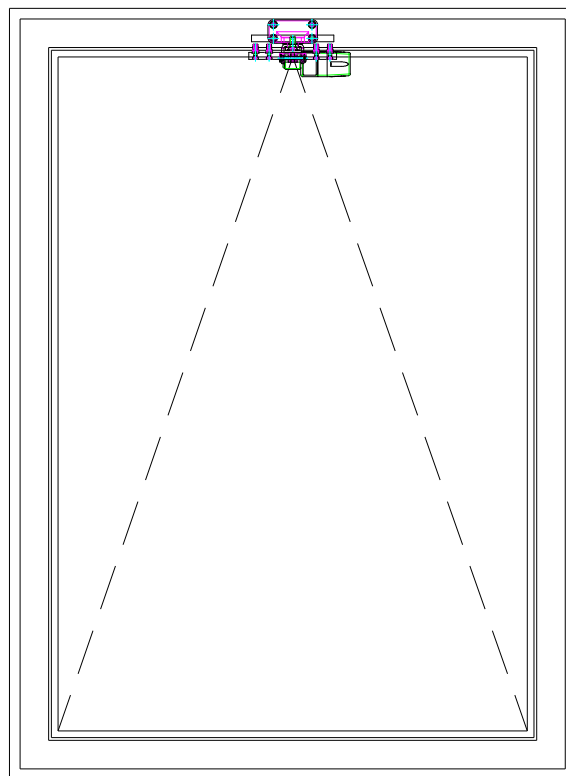
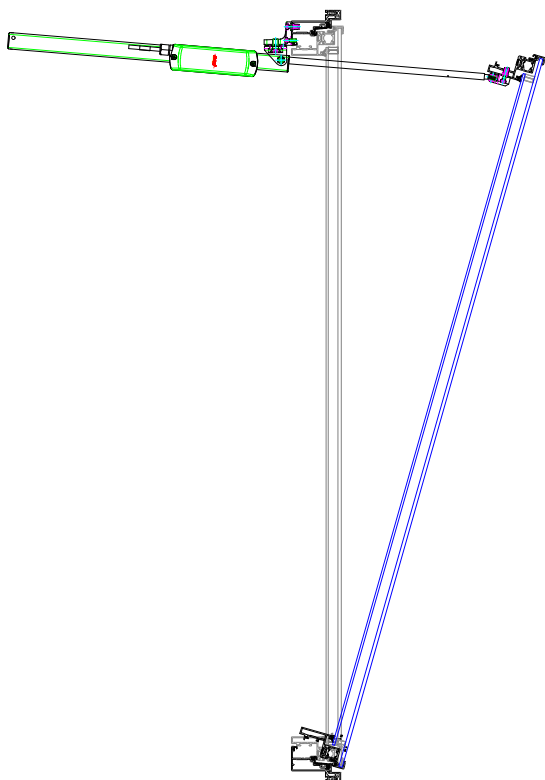


► Montage Moteur Ouvrant à l'Anglaise



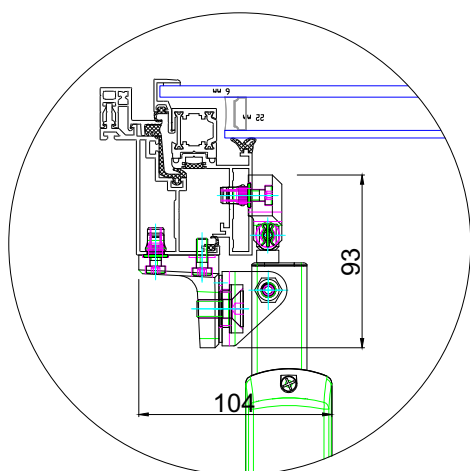
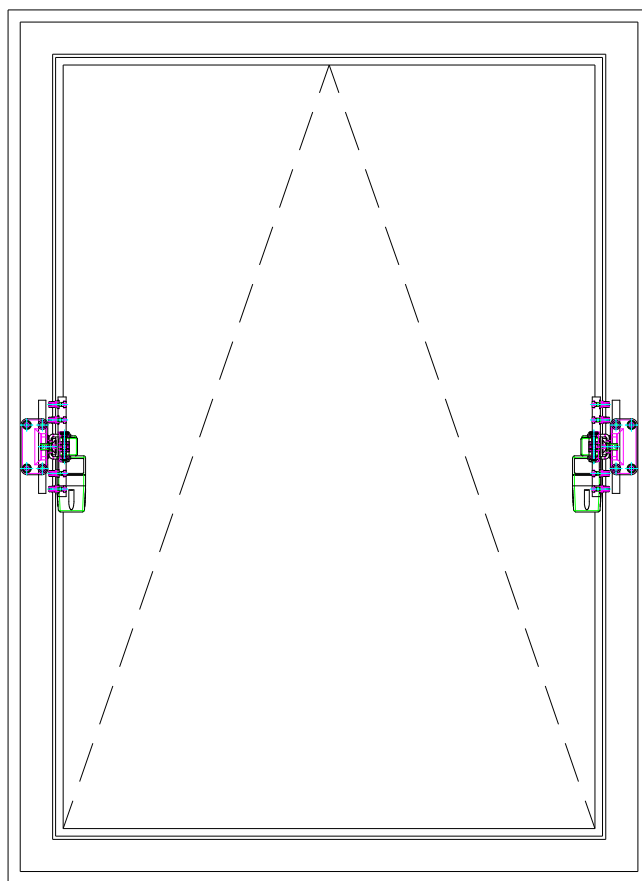
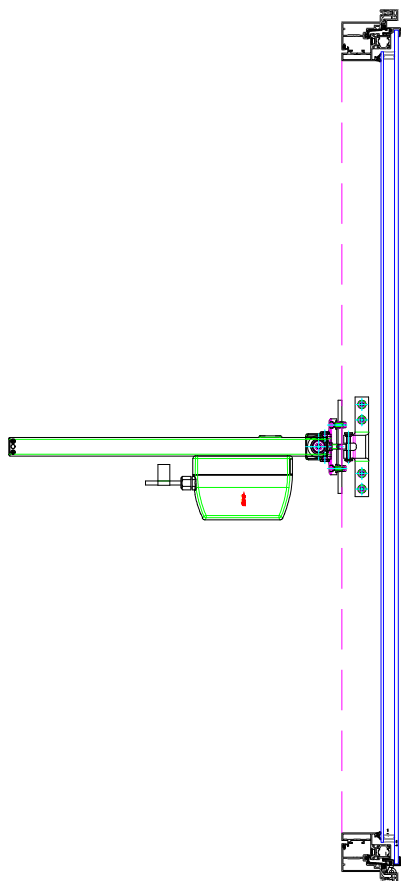
Vitrage standard

▸ Montage Moteur opposé paumelle Relevant ou Abattant



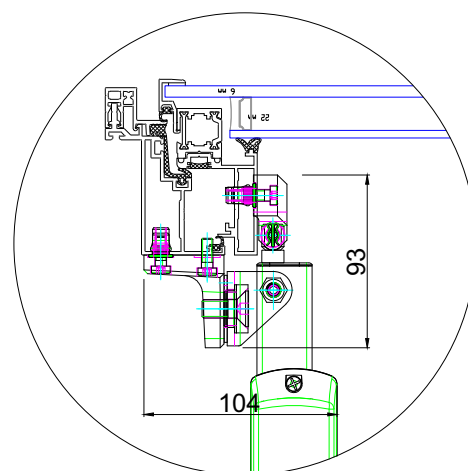
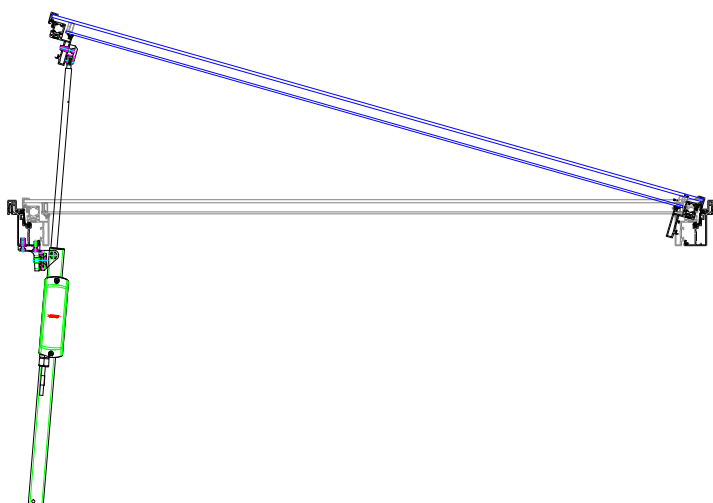
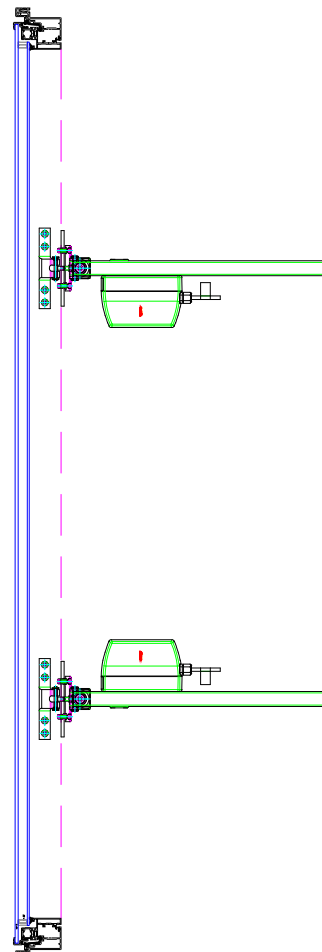
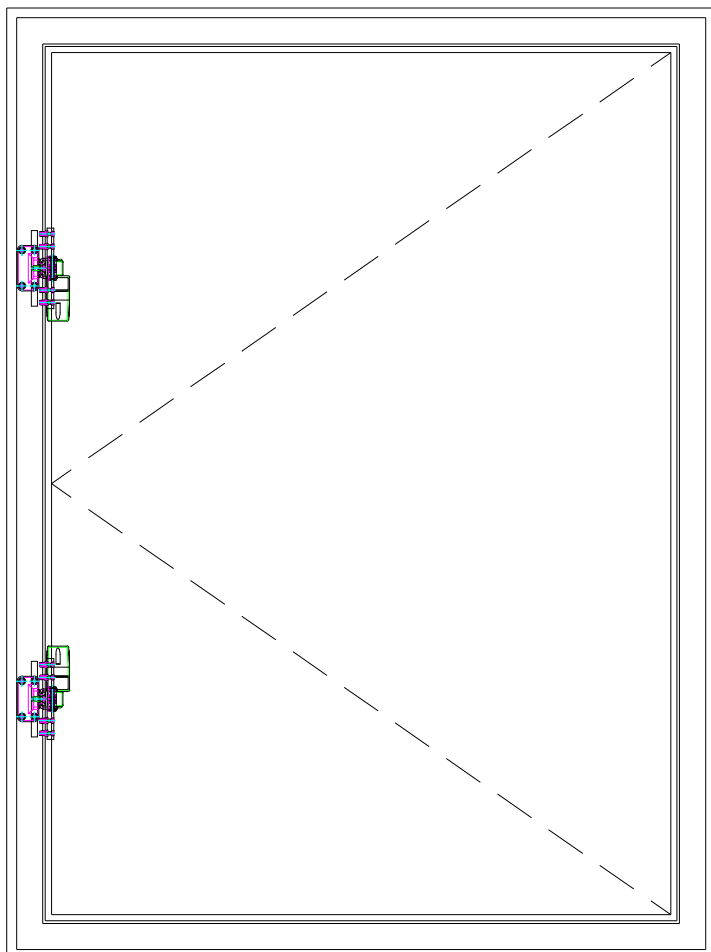
Vitrage type Vec

► Montage Moteur en latéral



Vitrage type Vec

► Montage Moteur Ouvrant à l'Anglaise



Vitrage type Vec