

# Maison du Port - La Rochelle

*Désenfumage Naturel / Aération Naturelle*



# Maison du Port - La Rochelle

*Désenfumage Naturel / Aération Naturelle*

## Caractéristiques principales des travaux à exécuter

---

### **Demande:**

Mise en place d'un dispositif de désenfumage et d'aération naturels sur 4 zones.

- Fermeture automatique en cas de pluie et/ou de vent.
- Gestion de la température de confort.
- Gestion de la plage horaire d'aération.

### **Solutions:**

Désenfumage naturel :

Asservissement des ouvrants de désenfumage (DENFC) et d'aération par un Dispositif Adaptateur de Commande électrique (DAC). Déclenchement des DAC depuis le CMSI.

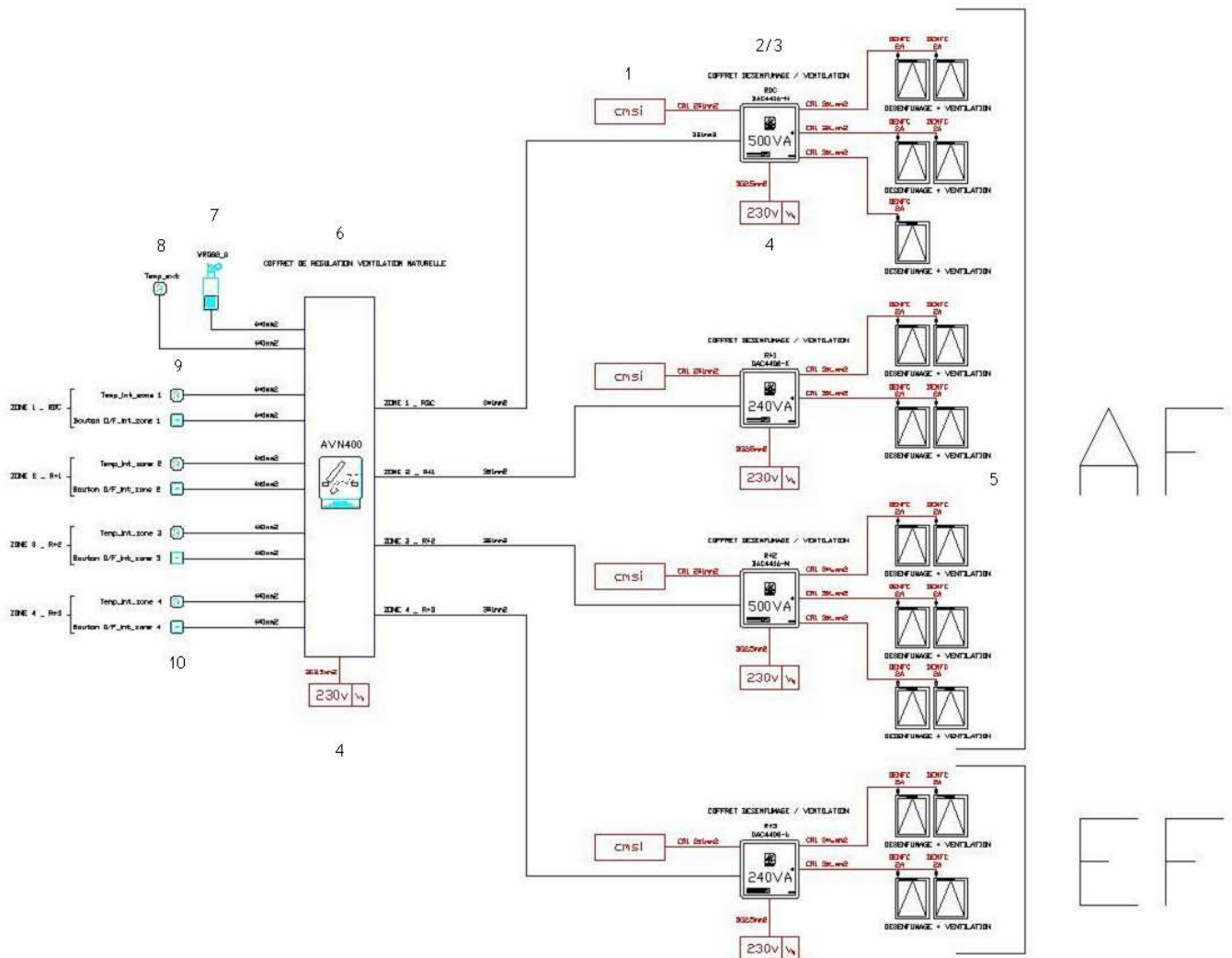
DENFC : Châssis de façade type Prestige El (24v)

DENFC : Châssis de façade type Pyrotech XXL Façade VEC (24v)

Principe de fonctionnement de l'aération:

- Ouverture et Fermeture Automatique depuis le système AVN400.
- Ouverture et Fermeture Manuelle avec le bouton poussoir pour marche forcée temporisée.
- Gestion de la plage horaire d'aération avec l'automate.
- Fermeture des ouvrants en cas de pluie et/ou vent.
- Gestion de la température avec le capteur intérieur et extérieur.

## Synoptique de l'installation



### Légende:

- 1: Centralisateur de Mise en Sécurité Incendie (CMSI)
- 2: Dispositif Adaptateur de Commande (DAC) type DAC4416-M et DAC4408-M
- 3: Alimentation électrique de sécurité (AES)
- 4: Alimentation électrique (230V)
- 5: Châssis de façade (DENFC) type Prestige El (24V) et Pyrotec XXL VEC

- 6: Automate de régulation de ventilation type AVN400
- 7: Sonde de détection pluie et vent type WRG82
- 8: Sonde de température Extérieure type TM100E
- 9: Sonde de température Intérieure type TM100I
- 10: Interrupteur aération 3 positions type LT84-U

## Description de l'installation

---

### Au présent lot:

Désenfumage naturel et ventilation naturelle:

- Centrale de désenfumage 16A type DAC4416-M avec AES intégré de chez AGORA.
- Centrale de désenfumage 8A type DAC4408-M avec AES intégré de chez AGORA.
- Boîtier à chaîne de type KA34, KA54 et CDC
- Châssis Pyrotec XXL Façade VEC
- Automate gestion aération type AVN400 de chez AGORA.
- Bouton aération et commutateur automatique type LT84-U.
- Régulateur de température intérieure type TM100I.
- Régulateur de température extérieure type TM100E.
- Détecteur de pluie et de vent type WRG82.
- Branchement des matériels, synoptique, plan de câblage, essais et mise en service de l'installation.

### Au lot électricité:

- Alimentation électrique (230V) des centrales.
- Liaisons électriques entre les matériels (châssis de façade, centrale de désenfumage, bouton d'aération, automate, détecteur pluie et vent, régulateurs de température).

### Au lot couverture:

- Crosse de passage de câble pour détecteur pluie et vent extérieur.