

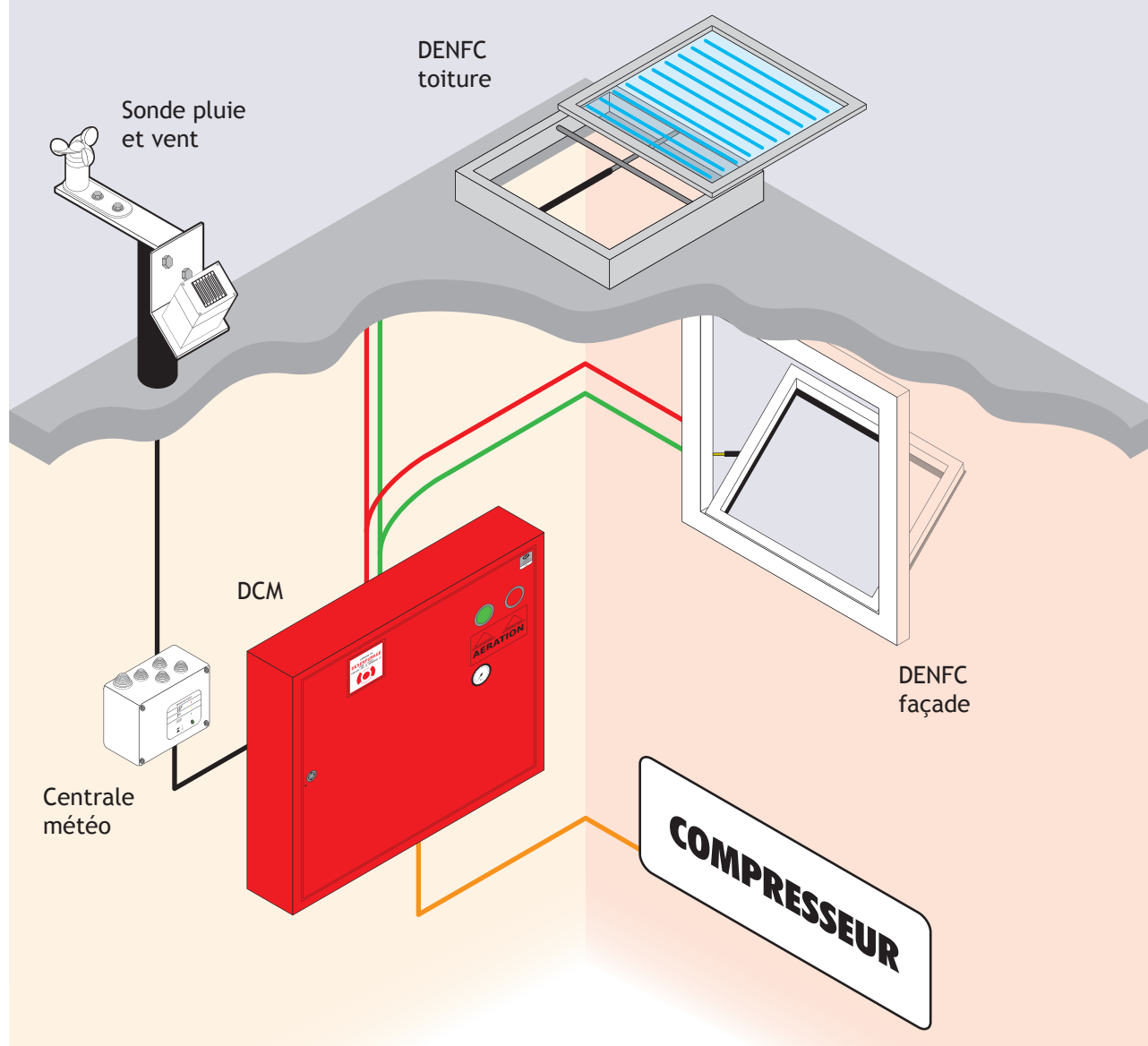


Commande pneumatique à air comprimé ouverture et fermeture aération avec priorité CO² au désenfumage pour canton inférieur à 500 m²

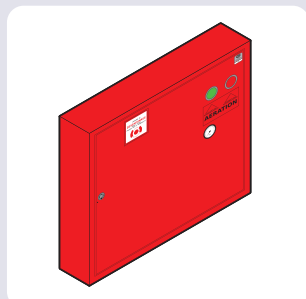
- Dispositif de commande manuel (DCM)

Coffret alimenté par air comprimé (compresseur), permettant d'ouvrir et de fermer plusieurs ouvrants en aération, plus fonction désenfumage prioritaire à l'ouverture par la percussion de cartouche CO².

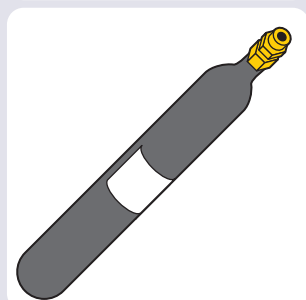
Centrale météo ordonnant la fermeture des ouvrants en fonction aération en cas d'intempéries. Détection pluie et vent.



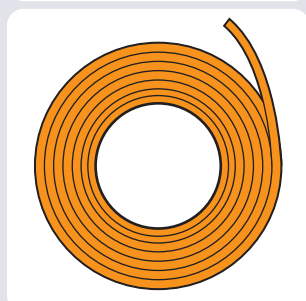
Commande pneumatique à air comprimé ouverture et fermeture aération avec priorité CO² au désenfumage pour canton inférieur à 500 m²



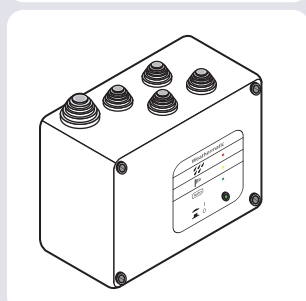
COMIMX
Coffret de commande bifonction
Désenfumage et aération pneumatique
O/F aération 1 ouverture désenfumage



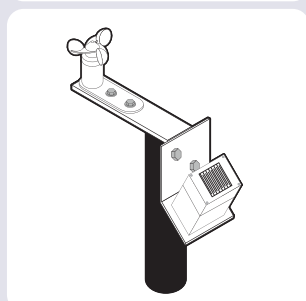
CAR
Bouteille de CO² à usage unique



Tube cuivre Ø 6 mm



WRZ
Centrale météo 230 V



WRG82
Capteur pluie et vent