

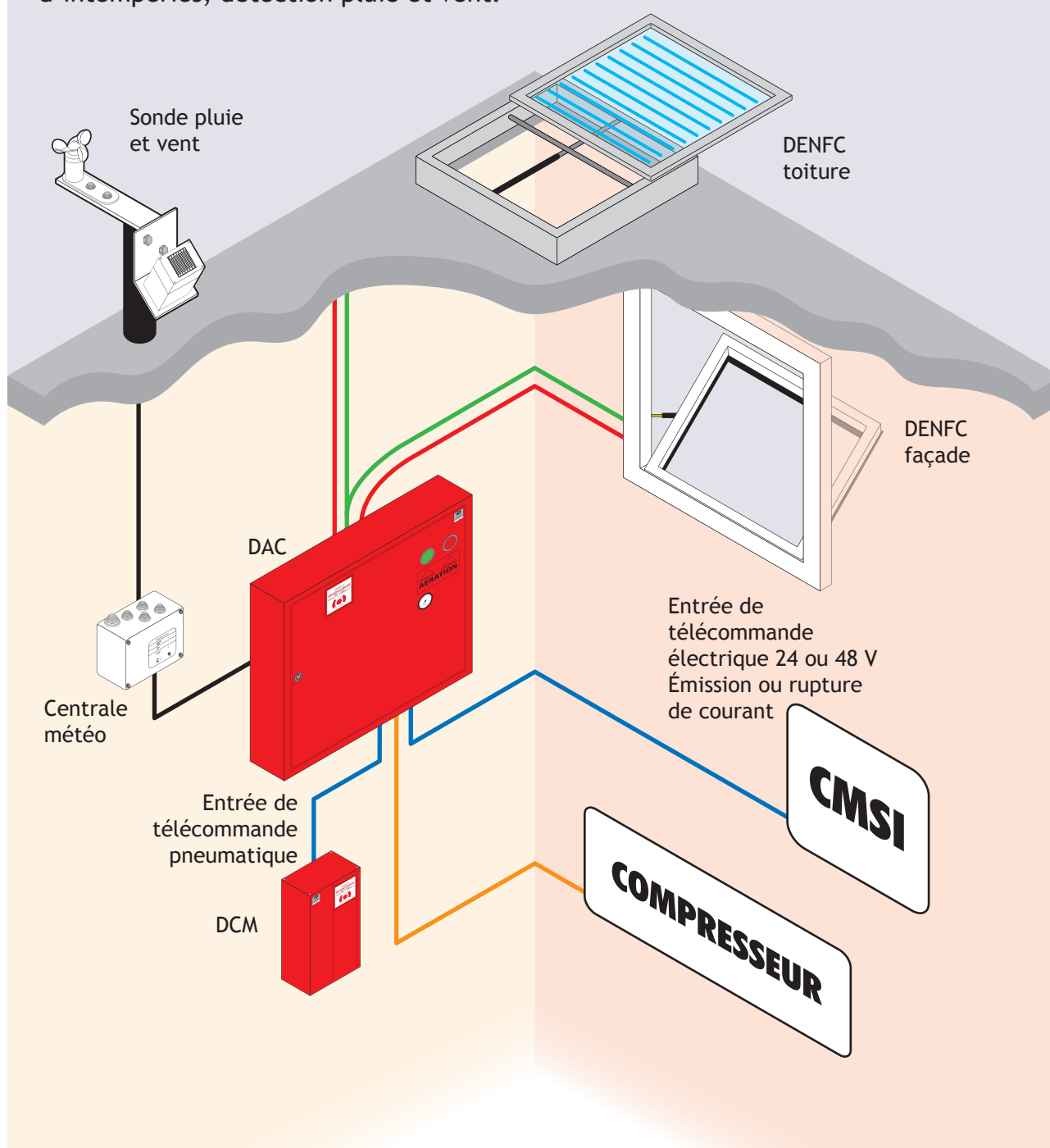


## Commande pneumatique à air comprimé O/F aération avec priorité CO<sup>2</sup> au désenfumage à entrée de télécommande pneumatique ou électrique pour canton supérieur à 500 m<sup>2</sup>

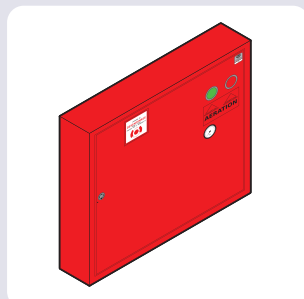
- Dispositif adaptateur de commande (DAC)

Coffret alimenté par air comprimé (compresseur), permettant d'ouvrir et de fermer plusieurs ouvrants en aération, plus fonction désenfumage prioritaire à l'ouverture par la percussion de cartouche CO<sup>2</sup> pouvant être déclenché à distance pneumatiquement ou électriquement.

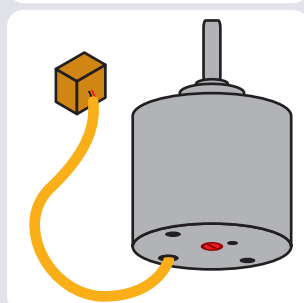
Centrale météo ordonnant la fermeture des ouvrants en fonction aération en cas d'intempéries, détection pluie et vent.



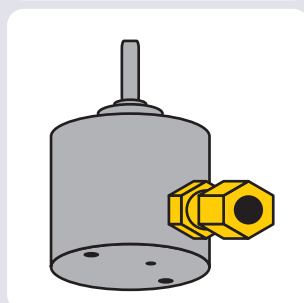
## Commande pneumatique à air comprimé O/F aération avec priorité CO<sup>2</sup> au désenfumage à entrée de télécommande pneumatique ou électrique pour canton supérieur à 500 m<sup>2</sup>



**COBIMX**  
Coffret de commande bifonction  
Désenfumage et aération pneumatique  
O/F aération 2 ouvertures désenfumage



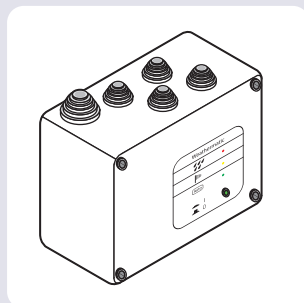
**MODE**  
Module électrique  
Entrée de télécommande pour coffret CO<sup>2</sup>  
Tension 24 ou 48 V émission ou rupture



**MODP**  
Module pneumatique  
Entrée de télécommande pour coffret CO<sup>2</sup>



**CPX**  
Coffret de commande désenfumage pneumatique CO<sup>2</sup>  
1 ouverture



**WRZ**  
Centrale météo 230 V