

Prière de commander séparément les kits de consoles

## Tensions de service 24 V DC

## Utilisation conforme

- Commande linéaire pour le verrouillage et déverrouillage de ferrures à pêne coulissant standard
- Intégrable au profil de façade ou à monter sur le profil
- Approprié à l'actionnement à distance intégral des vitrages et volets en combinaison avec les moteurs D+H
- L'électronique intégrée pilote la commande de fenêtre raccordée

## Consignes de sécurité

### Tension de service 24 Vcc !

Ne pas raccorder directement au secteur !

- Seul un électricien qualifié est autorisé à procéder au raccordement
- Risque d'écrasement des doigts dans la zone accessible aux mains
- Tenir les personnes à l'écart de la zone de mouvement de la motorisation
- Tenir les enfants à l'écart de la commande
- N'utiliser que dans des locaux secs
- Uniquement pour montage à l'intérieur.  
Dans le cas de risques liés à la pluie, utiliser un détecteur de pluie
- Utiliser uniquement des pièces d'origine D+H non modifiées
- Observer les instructions de montage du kit de console

**Respecter les indications figurant sur la notice de sécurité rouge ci-jointe !**

## Caractéristiques techniques

Type	VLD 51/038	
Alimentation Courant nominale	24 VDC ± 20 % 1 A	
Course	38 mm	
Durée d'activité	ca. 9 s	
Durée de vie	> 10.000 courses doubles	
Durée d'enclenchement	60% (manœuvres de 10 min.)	
Boîtier	Acier allié V2A	
Degré de protection	IP 50	
Plage de temp.	-5°C...+50°C	
Connexion	câble silicone de 2,5 m	
Courant maxi pour le moteur	max. 2,5 A	
Contacts de bouclage	60 V/ 1 A	
Forces		
-Sens de verrouillage		max. 500 N
-Sens de déverrouillage		max. 500 N
-Force de décollement dans le sens de déverrouillage		max. 1000 N

## Informations sur le montage

La VLD 51/038 est intégrable dans quasiment tous les profils courants. Adressez-vous à votre partenaire D+H pour obtenir les spécifications de montage précises et les dessins CAD.

### Attention :

Montez le tourillon d'entraînement sur la VLD 51/038 avant de monter le moteur.

## Description des fonctions

Le VLD 51/038 déverrouille la ferrure de verrouillage après l'application de la tension d'alimentation dans le **sens OUVERT**. Dès que la position de fin de course est atteinte, la commande de la fenêtre est excitée et ouvre la fenêtre. La commande de la fenêtre ferme la fenêtre après l'application de la tension d'alimentation dans le **sens FERMÉ**. Continuer avec l'option 1 ou 2.



### En association avec VCD 204:

Notification TMS+ et BRV combinées (**TMS+ = BRV**). La notification BRV n'est émise que dans les positions finales, donc aucun dysfonctionnement avec les moteurs de verrouillage ou les modules.

### Variante 1

#### Raccordement avec commande de la fenêtre assortie du message V

La fenêtre est reconnue fermée et la VLD51/038 verrouille la ferrure à la réception du message V de la commande de fenêtre D+H raccordée. (Pages 14 + 16)

### Variante 2

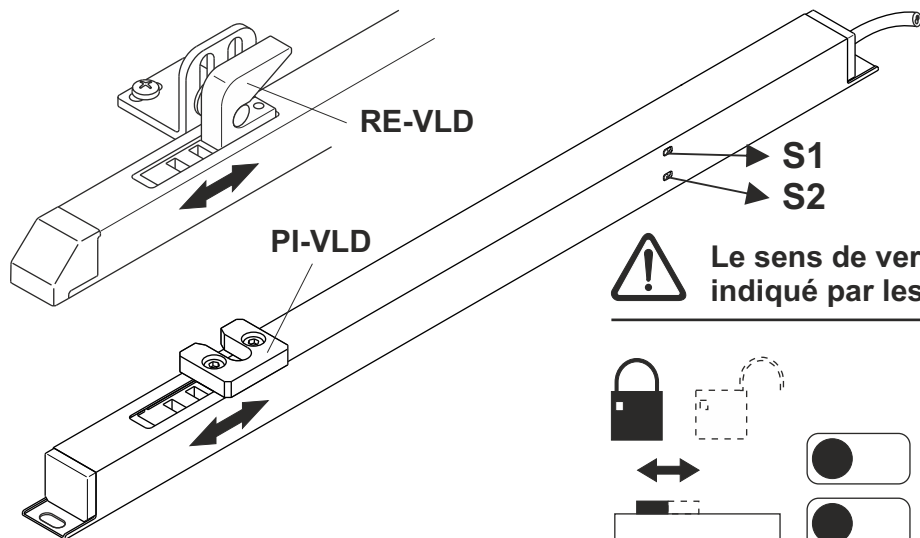
#### Raccordement avec un relais à contact sec externe

La reproduction de la fonction du message V est possible via le bouclage d'un relais à contact sec monté sur la fenêtre. Le verrouillage ne se produit qu'au moment où le moteur de la fenêtre est hors circuit et que la commande ou la fenêtre a atteint la position de fin de course souhaitée. Voir le schéma de raccordement (page 15) du VLD51/038 en combinaison avec un relais à contact sec.

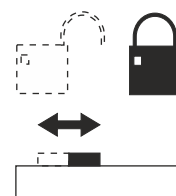
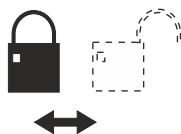
## Contenu de livraison

Motorisation avec câble silicone de 2,5 m. En fonction du type de fenêtre, différents kits de fixation sont disponibles.

# Réglage du sens de verrouillage et de déverrouillage



Le sens de verrouillage est le sens indiqué par les deux interrupteurs !

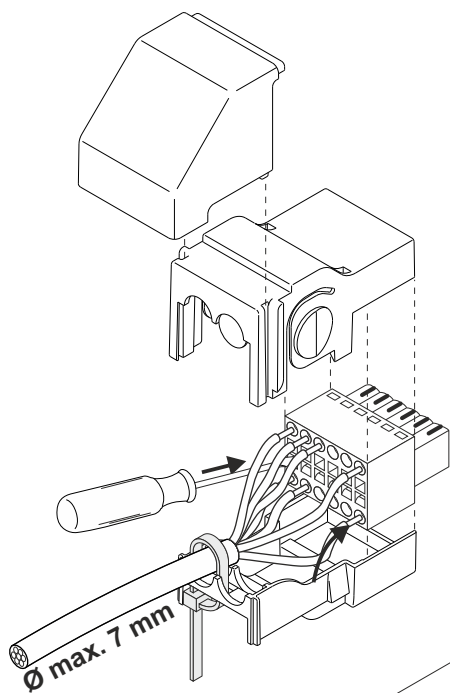


Configuration en usine

## Affectation des plots de standard connexion

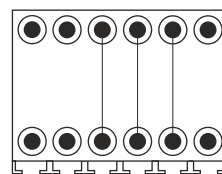
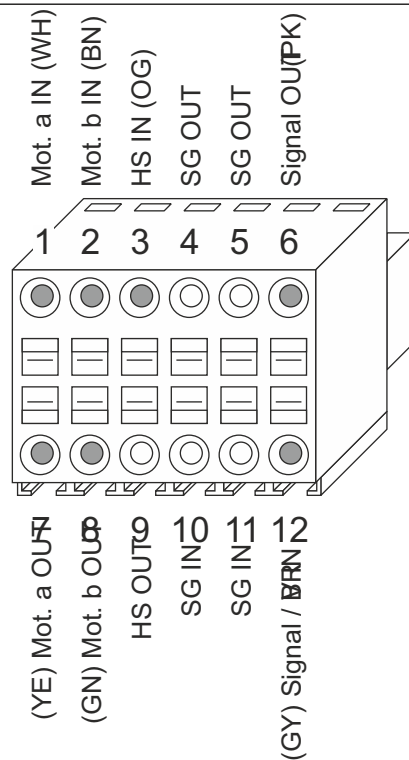
### Note:

Lors de la livraison, le moteur est préparé avec un signal "BRV" par l'intermédiaire boîte de raccordement pour la connexion d'un moteur de fenêtre (**Page 16**). Pour d'autres variantes de raccordement des brins doivent être coupés. (**Page 14/15**).



Zone de serrage :  
0,2 ... 1,0 mm<sup>2</sup>  
(Fil unique ou fil de faible section)

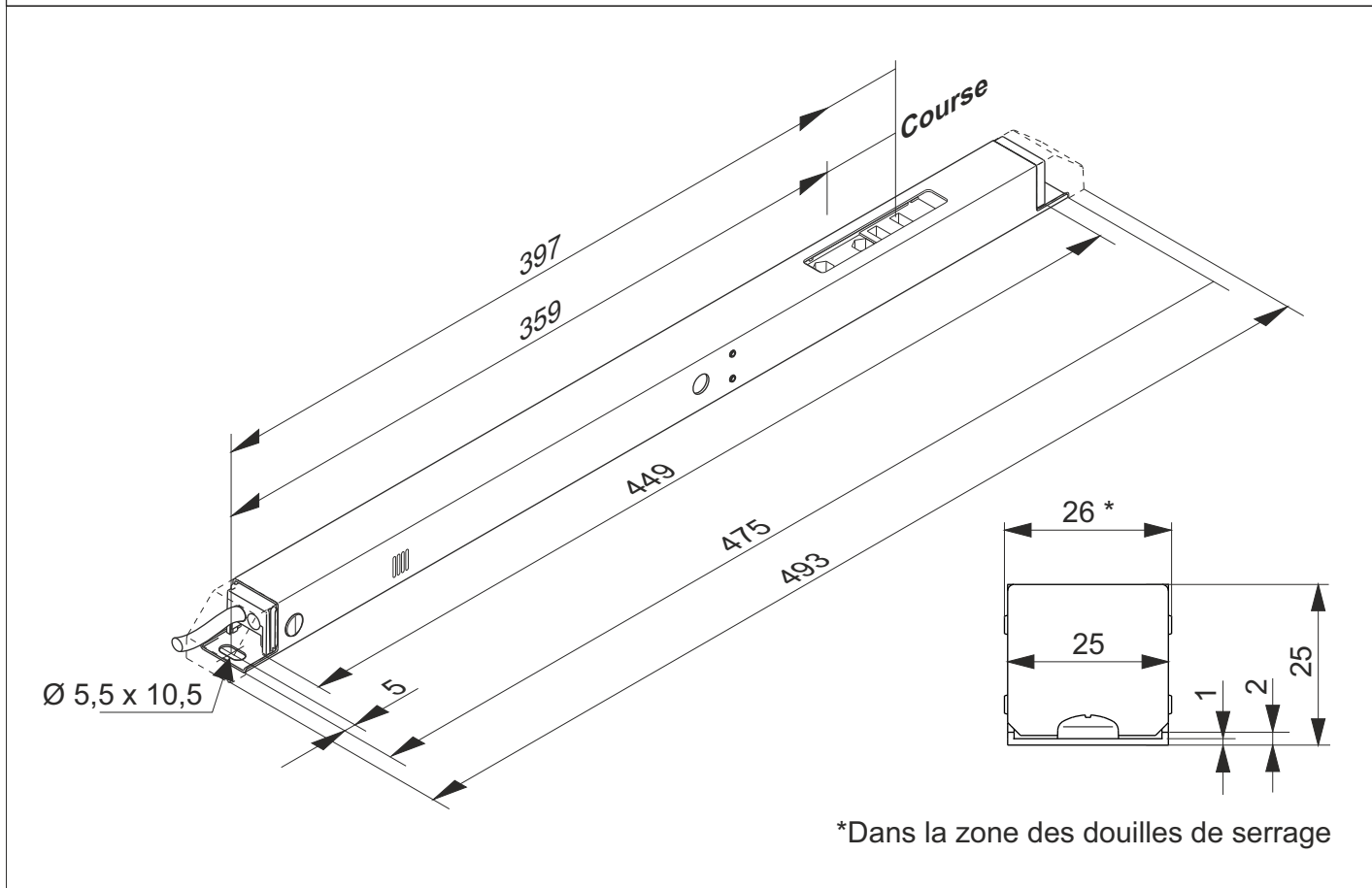
(WH) blanc  
(BN) brun  
(OG) orange  
(YE) jaune  
(GN) vert  
(PK) rose  
(GY) gris



### Bornes de bouclage:

Pour boucler p. ex. des contacts d'alarme ou des transmetteurs de position d'entraînement, vous pouvez appliquer au plus **60 volts / 1 ampère** aux bornes de raccordement sans potentiel (SG et HS).

## Dimensions



## Nettoyage et entretien

L'inspection et l'entretien doivent être effectués dans le respect des consignes de D+H. Seules des pièces de rechange D+H d'origine peuvent être employées. En cas de présence de saletés, utiliser un chiffon doux et sec.

Ne pas utiliser de détergents ou de solvants.

## Garantie

Tous les articles D+H sont garantis **2 ans** dès la remise justifiée de l'installation et au plus pendant 3 ans après la date de la livraison si le montage ou la mise en service avait été entrepris(e) par un **partenaire de service et de vente D+H autorisé**.

Si vous raccordez les composants D+H à des installations étrangères ou panachez les produits D+H à des pièces d'autres constructeurs, le droit de garantie D+H devient caduque.

## Déclaration de conformité

Nous déclarons sous notre propre responsabilité que le produit décrit sous Caractéristiques techniques est en conformité avec les réglementations suivantes :

2004/108/CE, 2006/95/CE

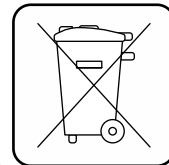
Dossier technique auprès de :  
D+H Mechatronic AG, D-22949 Ammersbek

Thomas Kern      Maik Schmees  
Membre du directoire      Fondé de pouvoir, Responsable technique  
14.06.2010

## Elimination des déchets

Les appareils électriques, ainsi que leurs accessoires et emballages, doivent pouvoir suivre chacun une voie de recyclage appropriée.

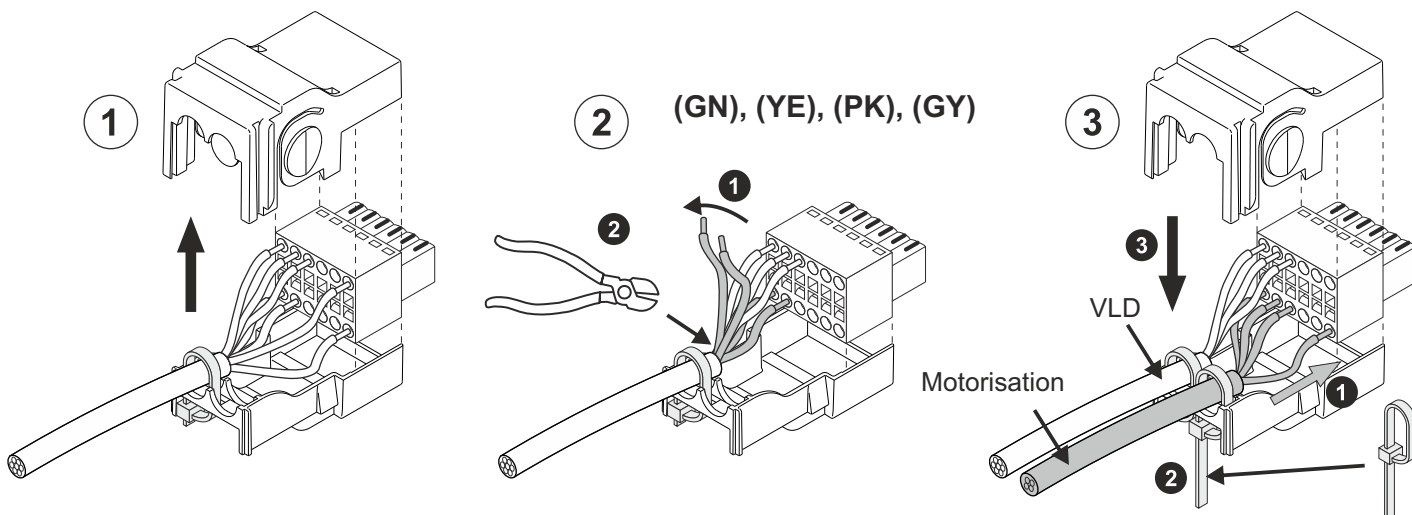
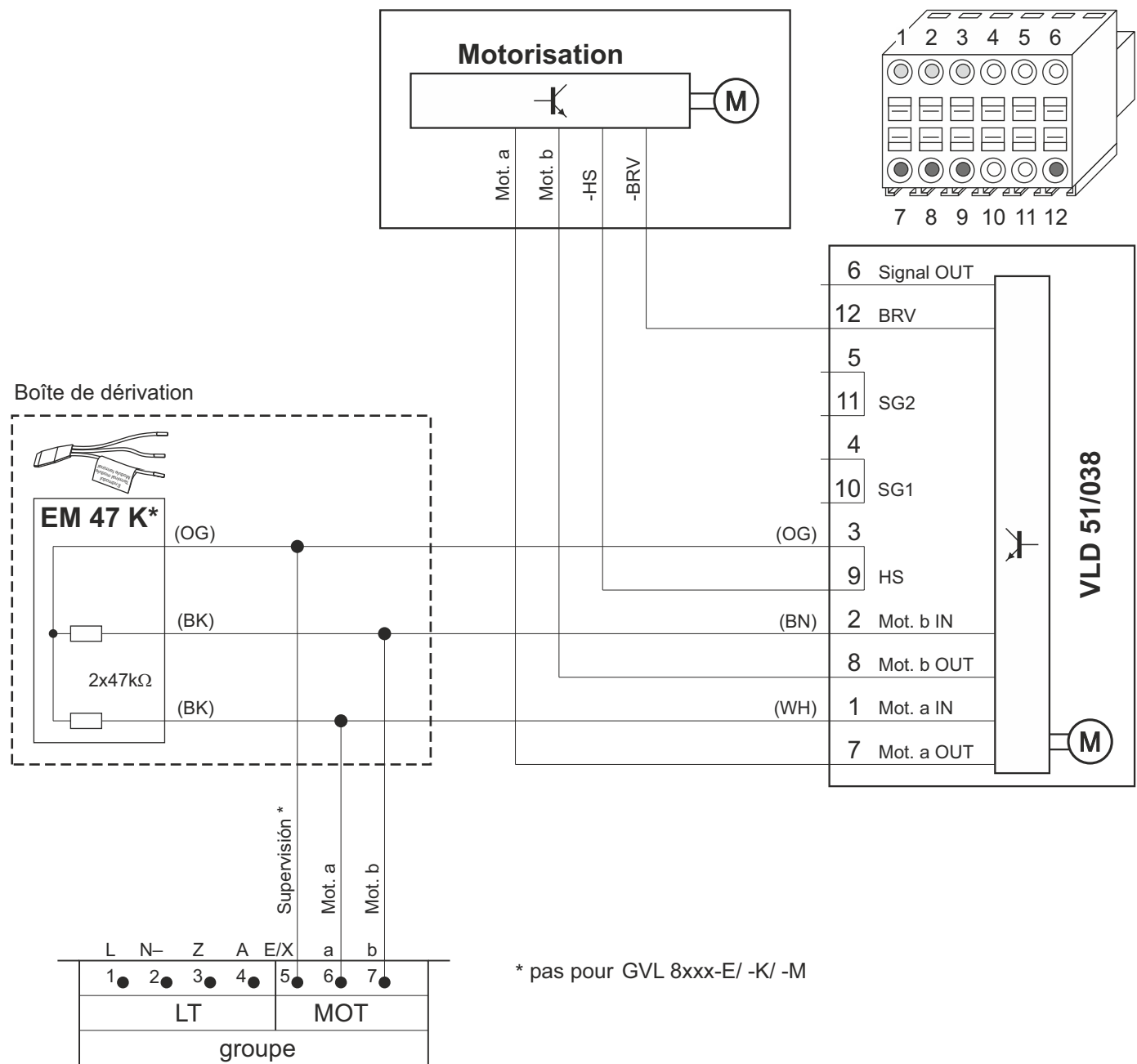
Ne jetez pas votre appareil électroportatif avec les ordures ménagères !  
Seulement pour les pays de l'Union Européenne :



Conformément à la directive européenne 2002/96/CE relative aux déchets d'équipements électriques et électroniques et sa réalisation dans les lois nationales, les outils électroportatifs dont on ne peut plus se servir doivent être séparés et suivre une voie de recyclage appropriée.

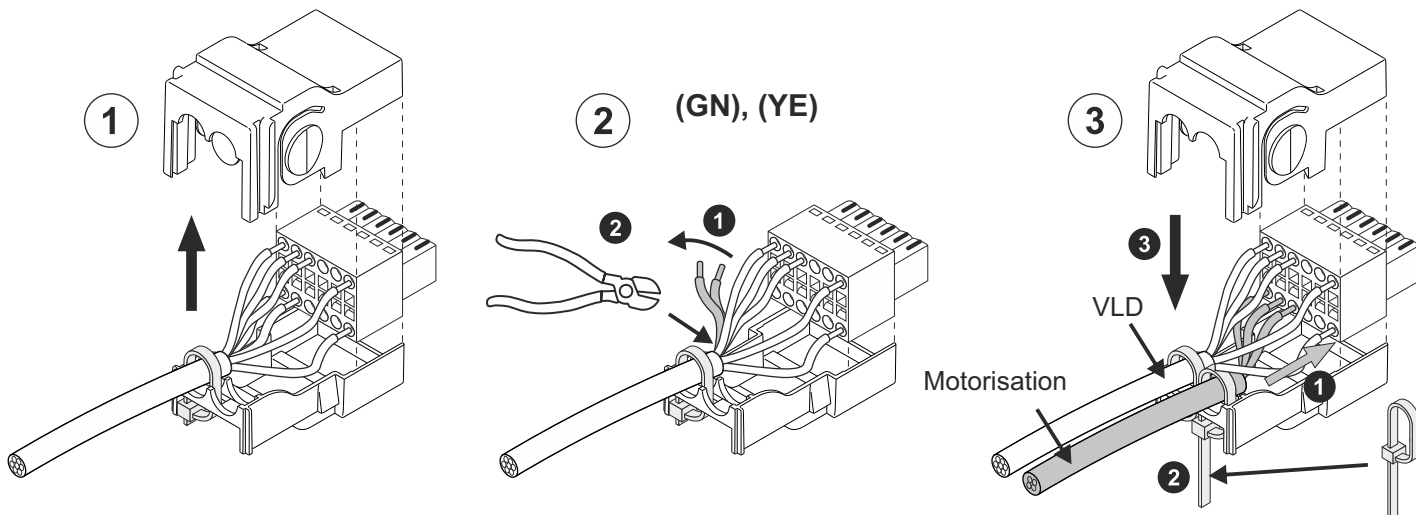
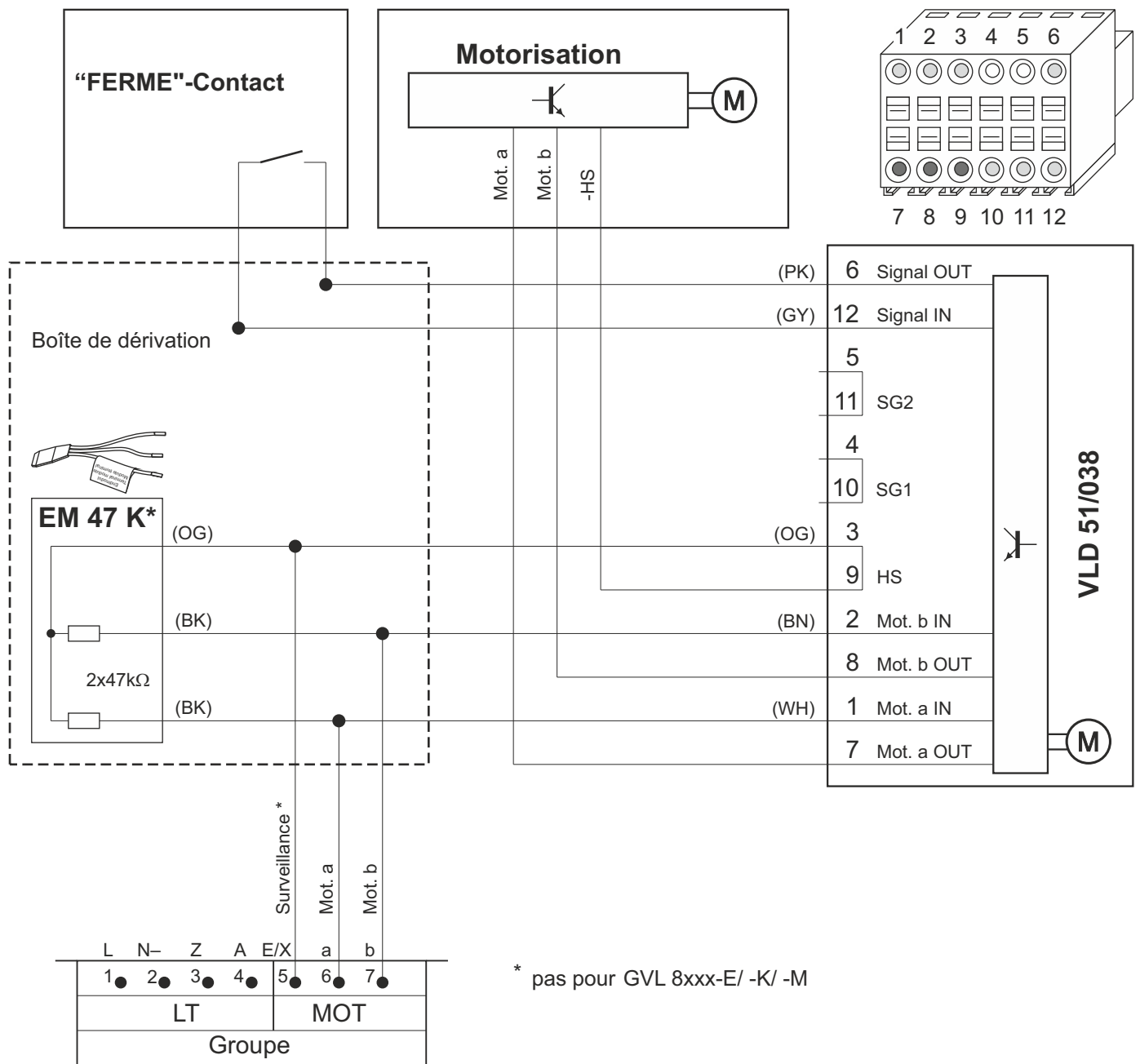
# Connexion

Commande avec le message « -BRV » directement raccordée à la VLD /



# Connexion

Commande sans le message «BRV » directement raccordée au VLD.  
Le message « FERME » par contact externe.



# Connexion

## Commande avec le message « -BRV » raccordée via boîte de dérivation

