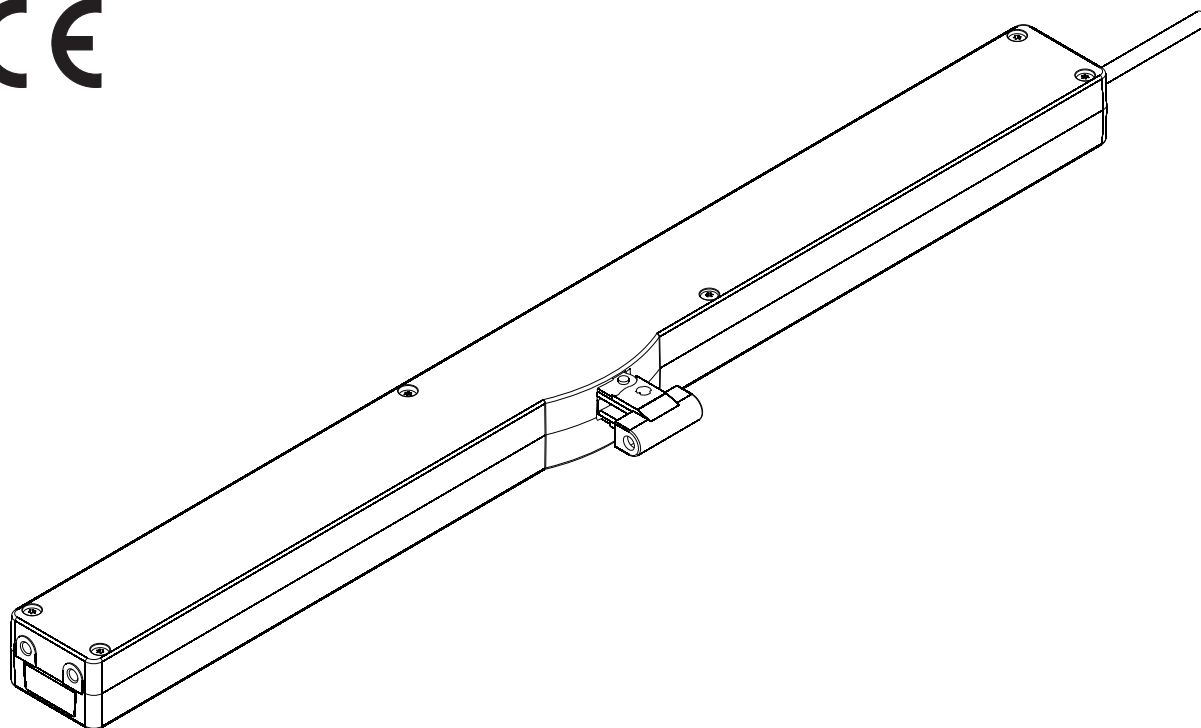


CE



Prière de commander séparément les kits de consoles

Tensions de service 230 V

Utilisation conforme

- Motorisation à chaîne pour ouverture et fermeture électrique de fenêtres en façades et sur toits
- Tension de service 230 V AC
- Utilisable pour la ventilation quotidienne
- Uniquement pour montage à l'intérieur

Consignes de sécurité

Tension de service 230 V AC !
Risque de blessure par choc électrique!
Ne pas intervenir L+N ! Raccorder PE !

- Seul un électricien qualifié est autorisé à procéder au raccordement
- Risque d'écrasement des doigts dans la zone accessible par les mains
- Tenir les personnes à l'écart de la zone de mouvement de la motorisation
- Tenir les enfants à l'écart de la commande
- Uniquement pour montage à l'intérieur
- Employer un capteur de pluie en cas de risques de pluie (par ex. lorsque le système est placé sur des
- Uniquement utiliser des pièces d'origine D+H non modifiées
- Respecter la notice de montage du kit de console

Respecter les indications figurant sur l'étiquette de sécurité rouge fournie !

Nettoyage et entretien

L'inspection et l'entretien doivent être effectués dans le respect des consignes de D+H. Seules des pièces de rechange D+H d'origine peuvent être employées. En cas de présence de saletés, utiliser un chiffon doux et sec.
Ne pas utiliser de détergents ou de solvants.

Déclaration de conformité

Nous déclarons sous notre propre responsabilité que le produit décrit sous Caractéristiques techniques est en conformité avec les réglementations suivants :

2004/108/CE, 2006/95/CE

Dossier technique auprès de :
D+H Mechatronic AG, D-22949 Ammersbek

Thomas Kern Maik Schmees
Membre du directoire Fondé de pouvoir, Responsable technique
11.09.2013

Caractéristiques

- Électronique piloté par microprocesseur
- Programmation de course d'aimants
- Faibles bruits de fonctionnement
- Connexion par câble avec connecteur
- Sortie centrale de la chaîne

Etendue de livraison

Motorisation avec câble PVC de 2,5 m. En fonction du type de fenêtre, avec différentes kits de console.

Garantie

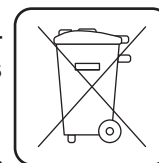
Tous les articles D+H sont garantis **2 ans** dès la remise justifiée de l'installation et au plus pendant 3 ans après la date de la livraison si le montage ou la mise en service avait été entrepris(e) par un **partenaire de service et de vente D+H autorisé**.

Si vous raccordez les composants D+H à des installations étrangères ou panachez les produits D+H à des pièces d'autres constructeurs, le droit de garantie D+H devient caduque.

Élimination des déchets

Les appareil électrique, ainsi que leurs accessoires et emballages, doivent pouvoir suivre chacun une voie de recyclage appropriée.

Ne jetez pas votre appareil électroportatif avec les ordures ménagères ! Seulement pour les pays de l'Union Européenne :

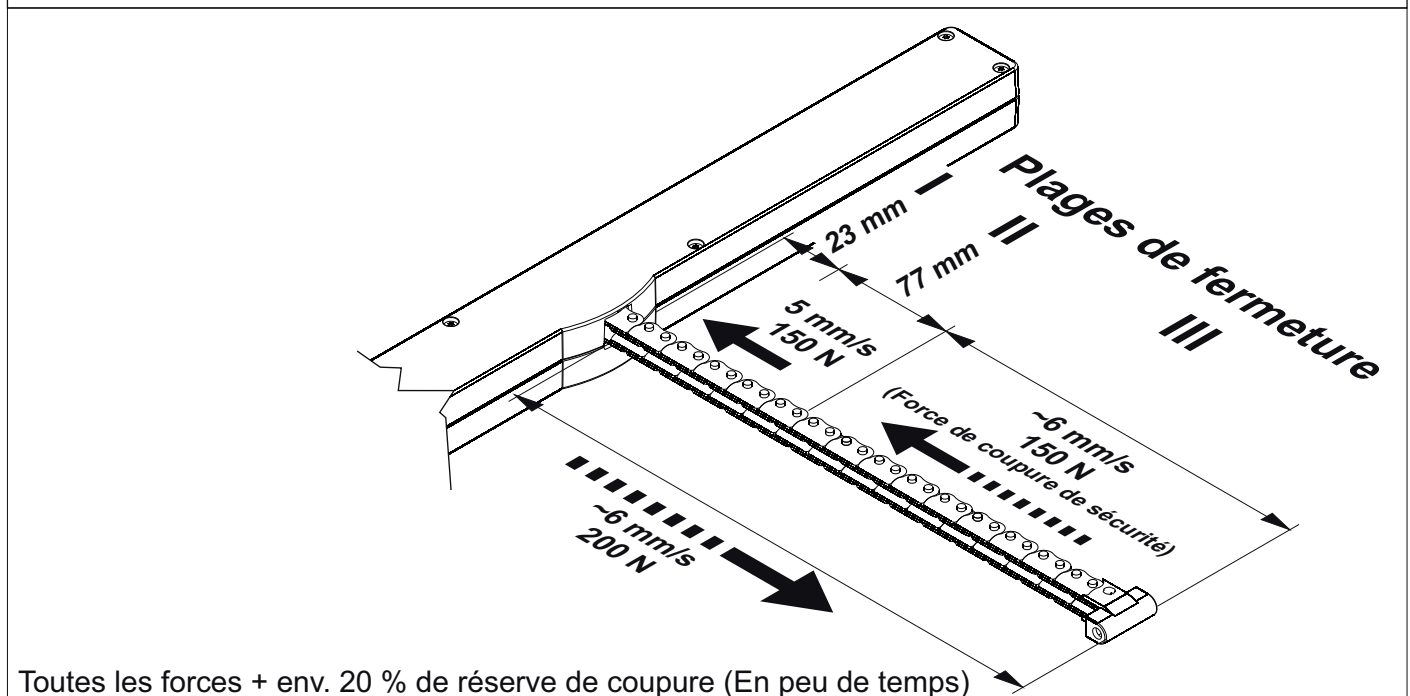


Conformément à la directive européenne 2002/96/CE relative aux déchets d'équipements électriques et électroniques et sa réalisation dans les lois nationales, les outils électroportatifs dont on ne peut plus se servir doivent être séparés et suivre une voie de recyclage appropriée.

Caractéristiques techniques

Type	VCD 204-K
Alimentation	230 V AC / +10...-15 %
Puissance	10 W / 15 VA
Force nominale	200 N
Force de verrouillage nom	env. 2000 N (Hors console)
Durée de vie	>10 000 courses doubles
Durée d'enclenchement	30 % (Manoeuvres de 10 minutes)
Corps	Zinc moulé sous pression (ZAMAC), Peinture thermolaqué
Type de protection	IP 30
Classe de température	0 ... +60 °C
Course nominale*	Cf. plaque signalétique
Fonctions additionnelles	Sécurité anti-coincement activée (3 courses de répétition) Relâchement de la contrainte sur les joints activé
* Ajustable avec aimant	

Vitesses de courses et forces

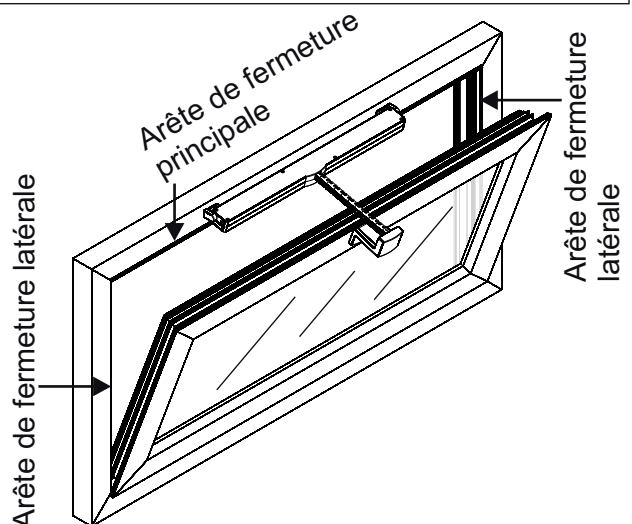


Système anti-coincement

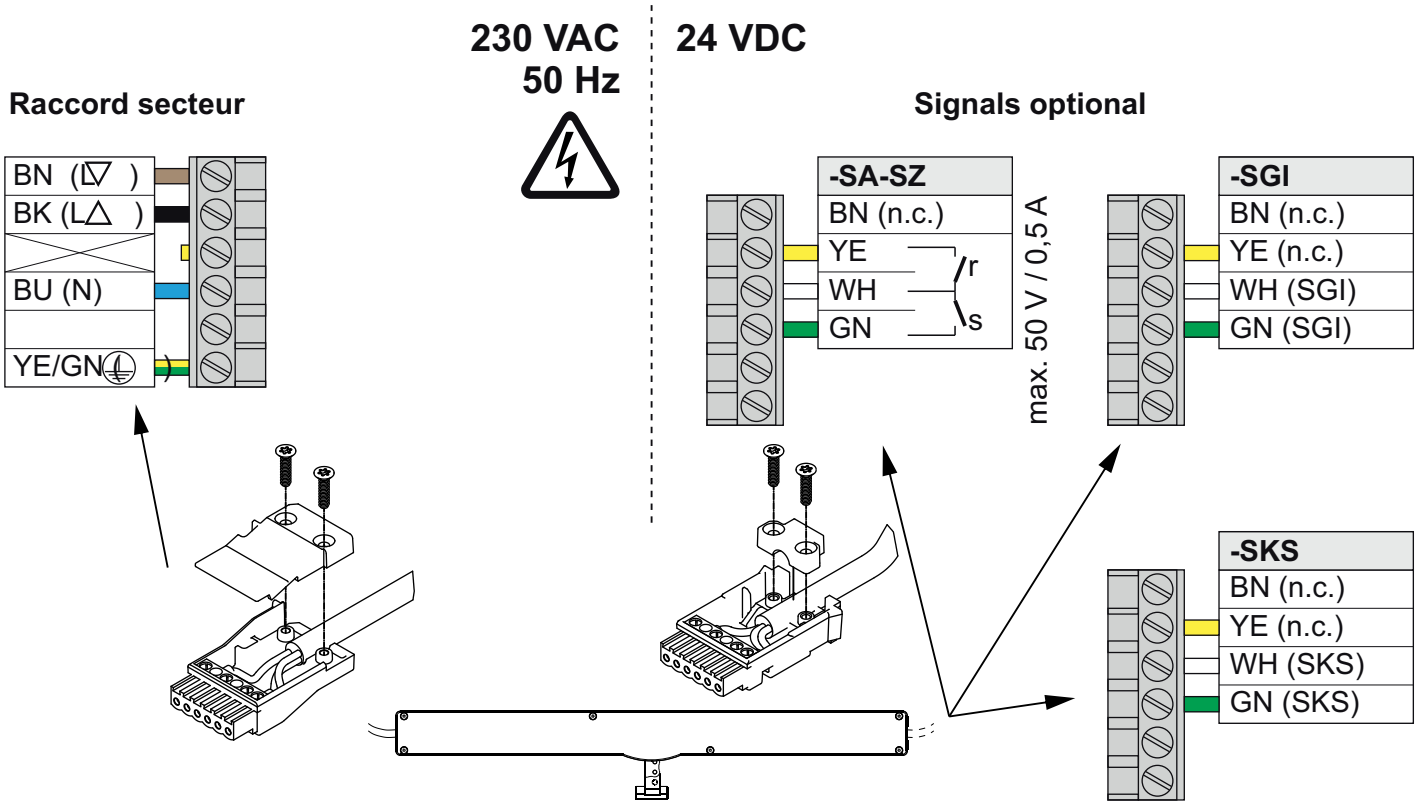
Dans le sens « fermeture », la motorisation est équipée d'une protection active pour l'arête de fermeture principale. En cas de surcharge dans les plages de fermeture 3 et 2, le moteur fonctionne dans le sens « ouverture » pendant 20 secondes. Ensuite, il reprend la direction « fermeture ». Si la fermeture se révèle impossible après 3 tentatives, la motorisation restera dans cette position. La motorisation est en outre dotée d'une sécurité passive. La vitesse de fermeture diminue à 5 mm/sec dans les plages de fermeture 2 et 1.



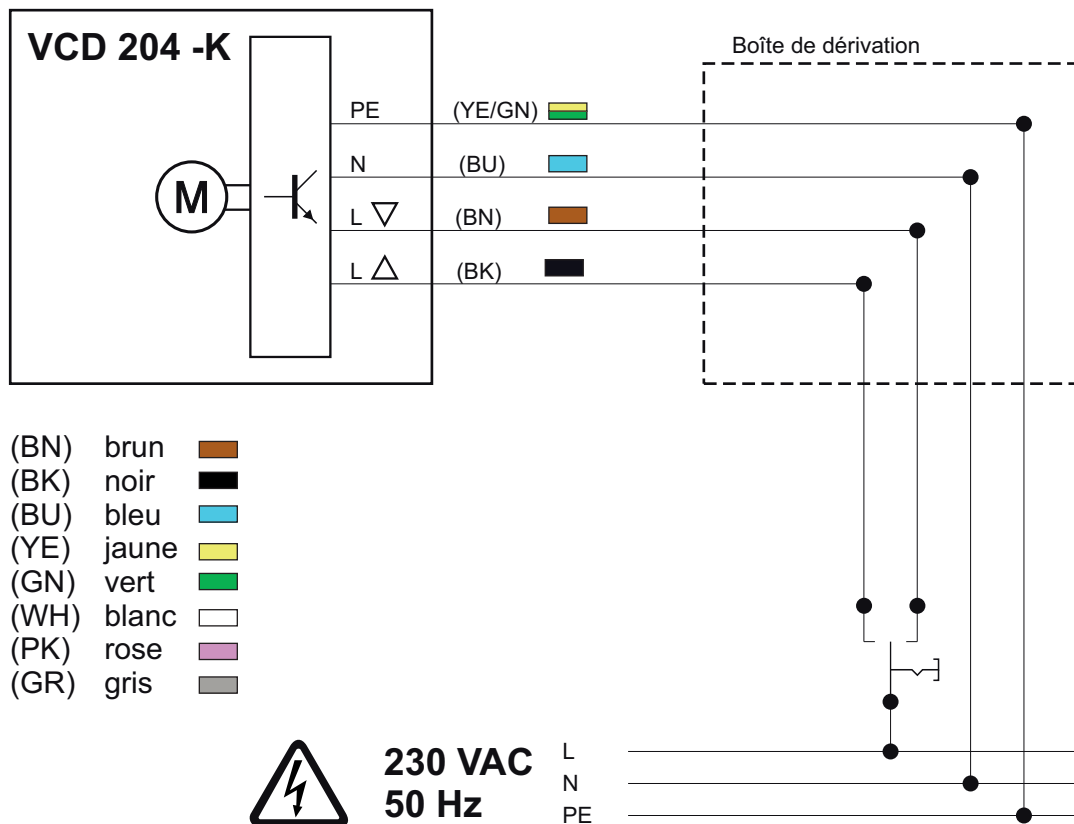
Les forces au niveau des arêtes de fermeture latérales peuvent être nettement plus élevées. Risque d'écrasement des doigts dans la zone accessible aux mains.



Connexion



Connexion



Ne pas intervertir L+N ! Raccorder PE !

Dimensions

