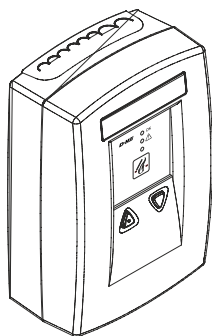
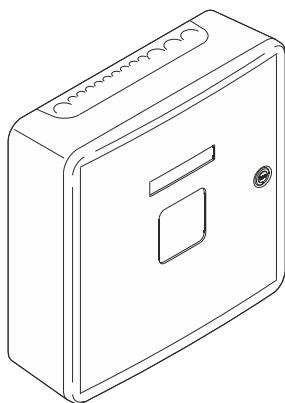


# Utilisation conforme

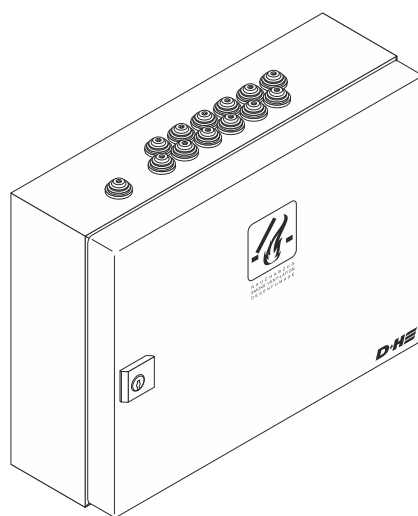
Bouton de désenfumage pour :



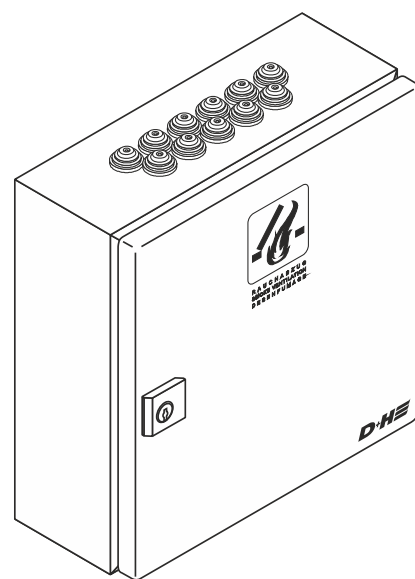
**RZN 4503-T**



**RZN 4402-K (V2)**  
**RZN 4404-K (V2)**  
**RZN 4408-K**  
**RZN 4404-M**  
**RZN 4408-M**

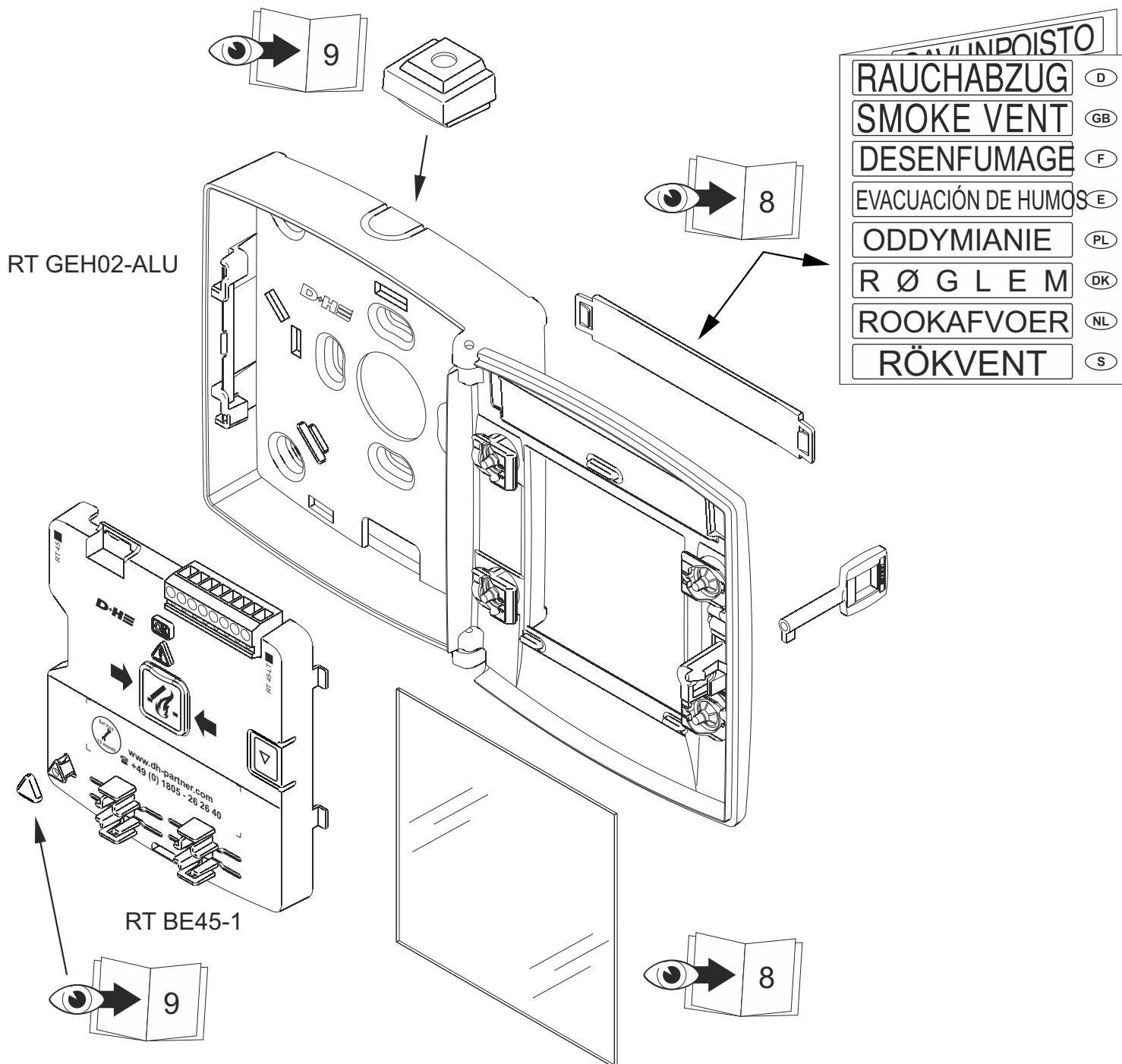


**RZN 4402-KS (V2)**  
**RZN 4404-KS (V2)**  
**RZN 4404-MS**  
**RZN 4408-MS**  
**RZN 4408-KS**



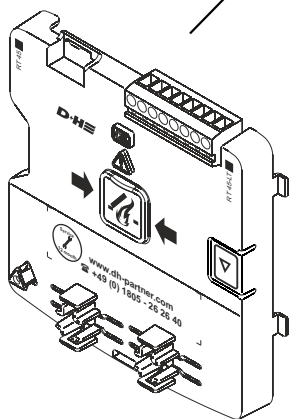
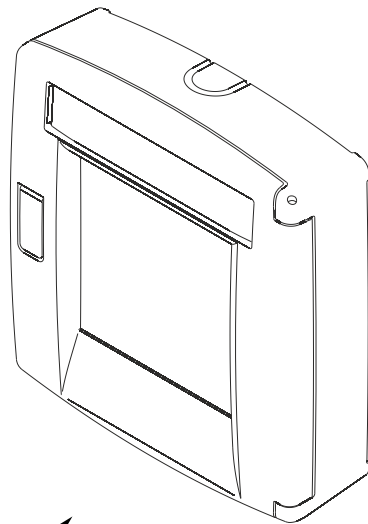
**RZN 4416-M**

# Vue d'ensemble

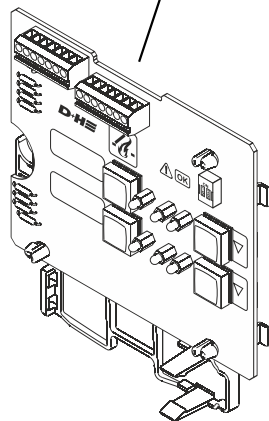


# Combinaison

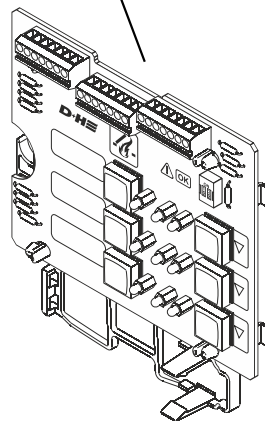
RT GEH02-ALU



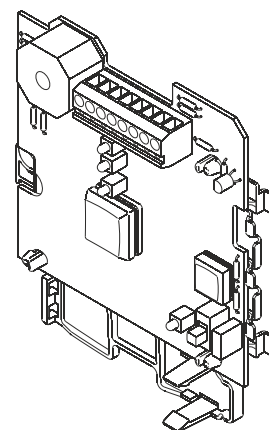
RT BE45-1



RT BE45-2



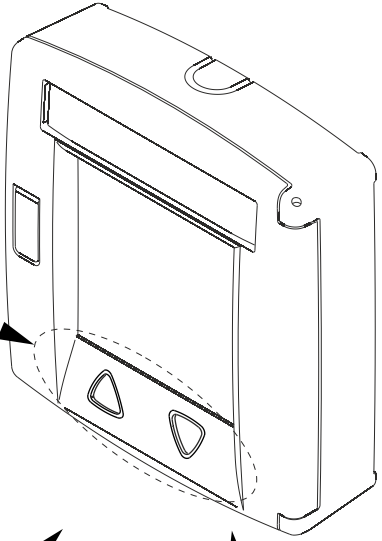
RT BE45-3



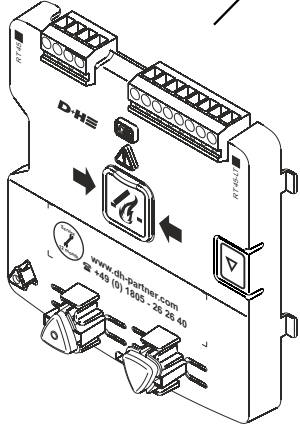
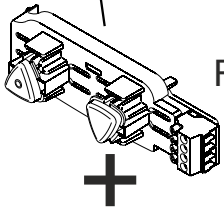
RT BE42-ST

# Combinaison

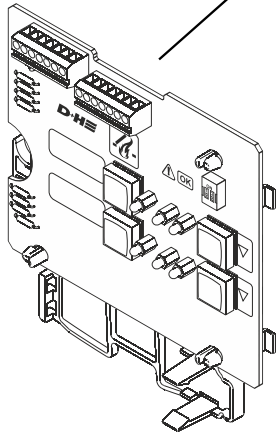
RT GEH02-LT-ALU



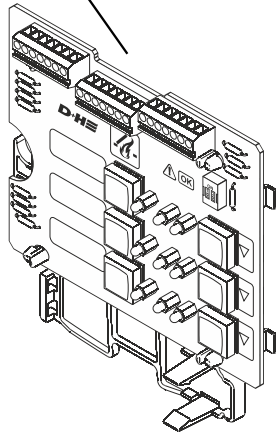
RT LT45



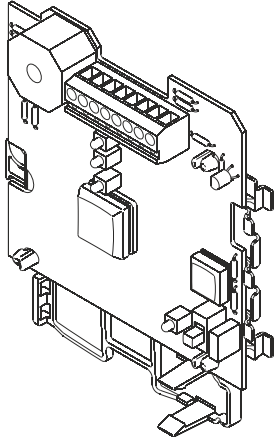
RT BE45-1-LT



RT BE45-2



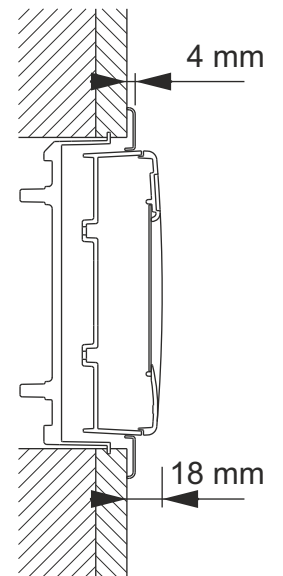
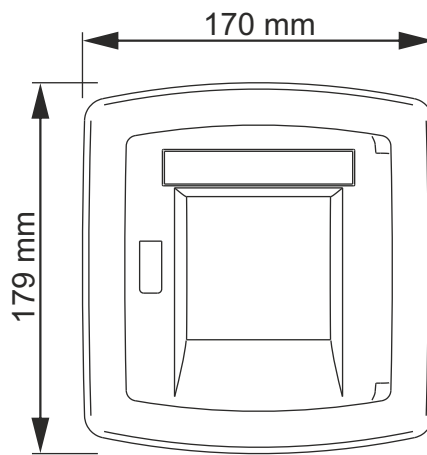
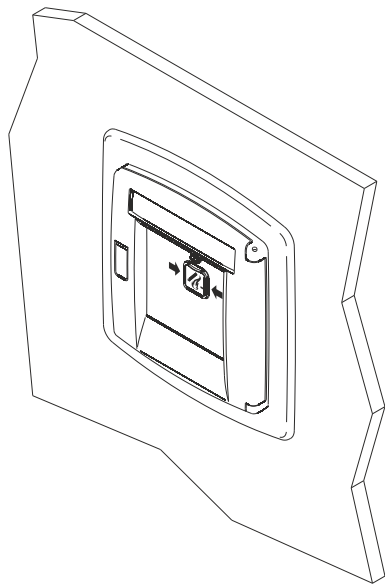
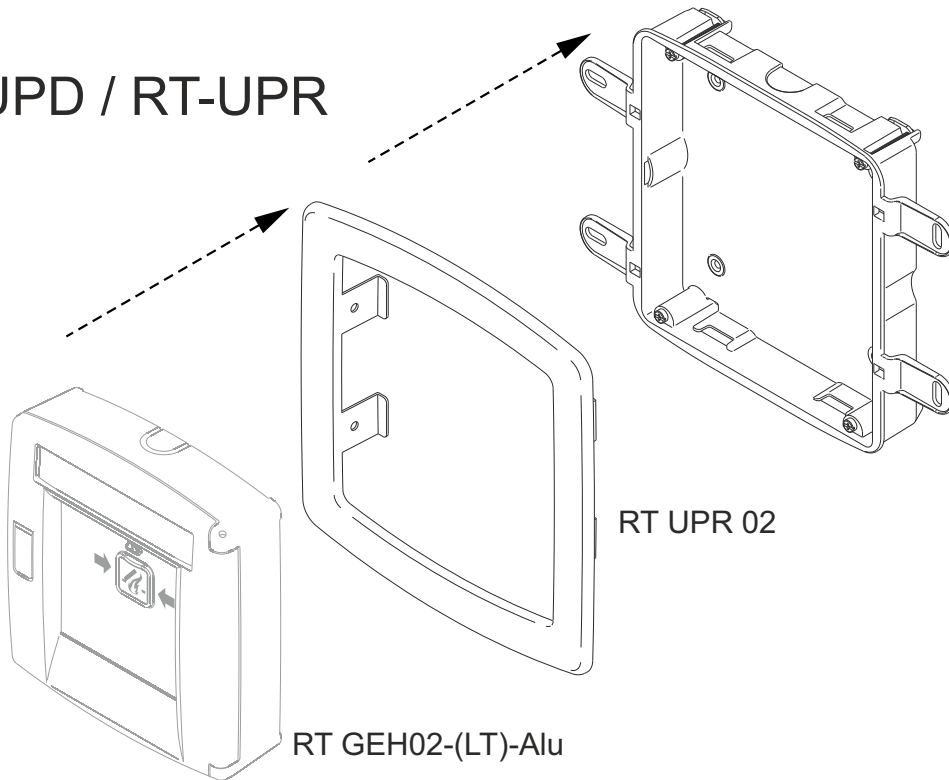
RT BE45-3



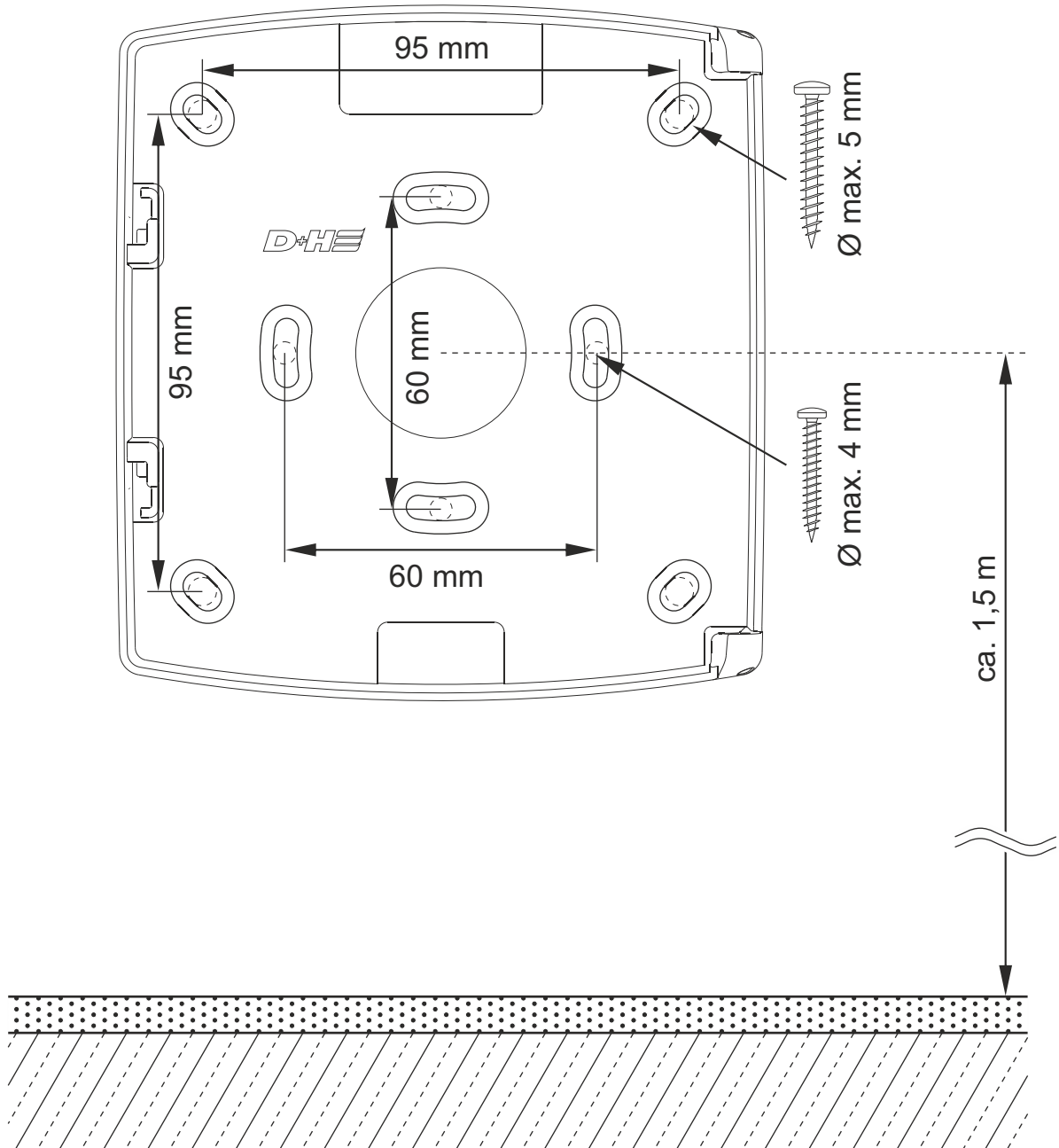
RT BE42-ST

# Accessoires

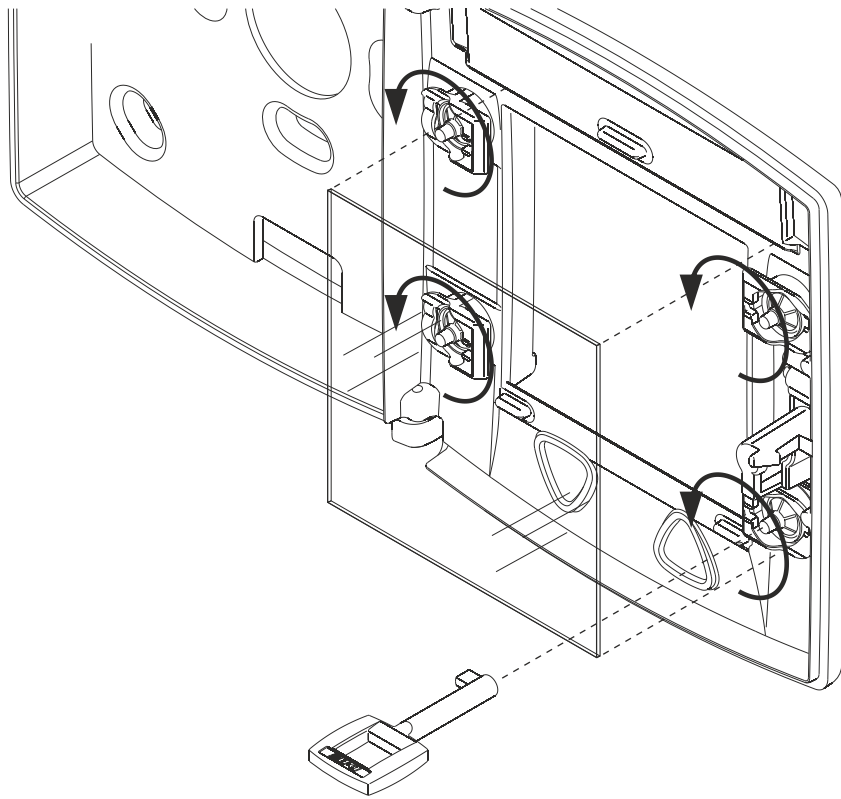
RT-UPD / RT-UPR



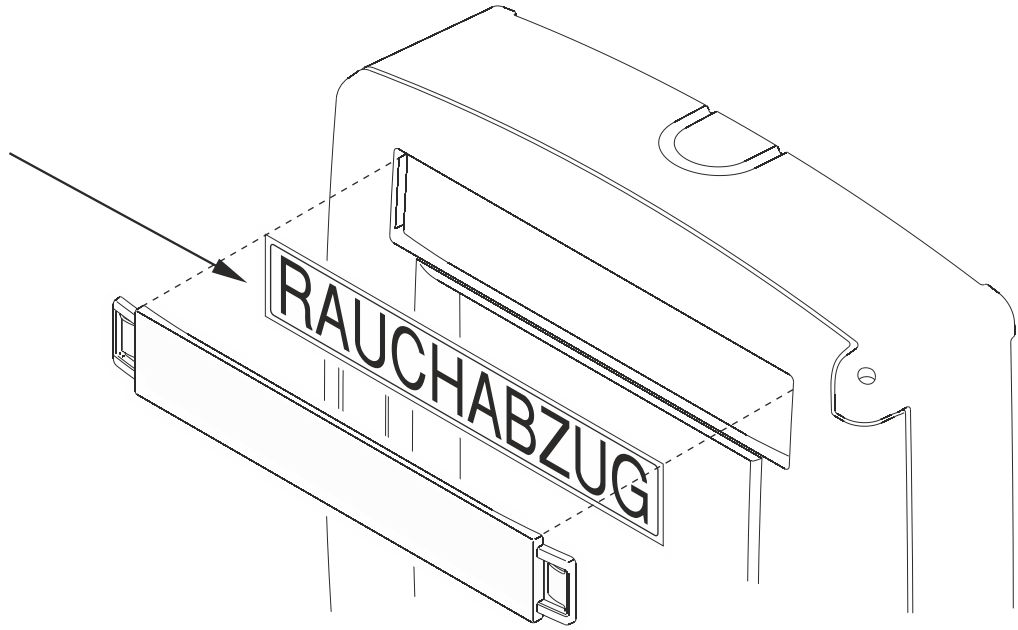
# Montage



# Montage

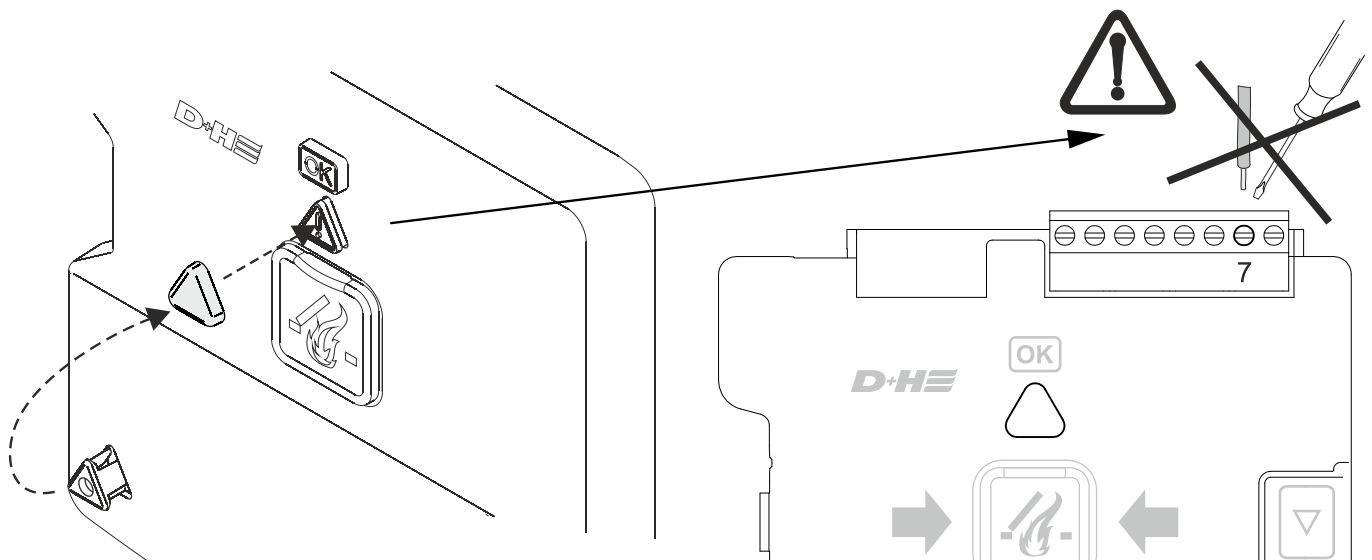
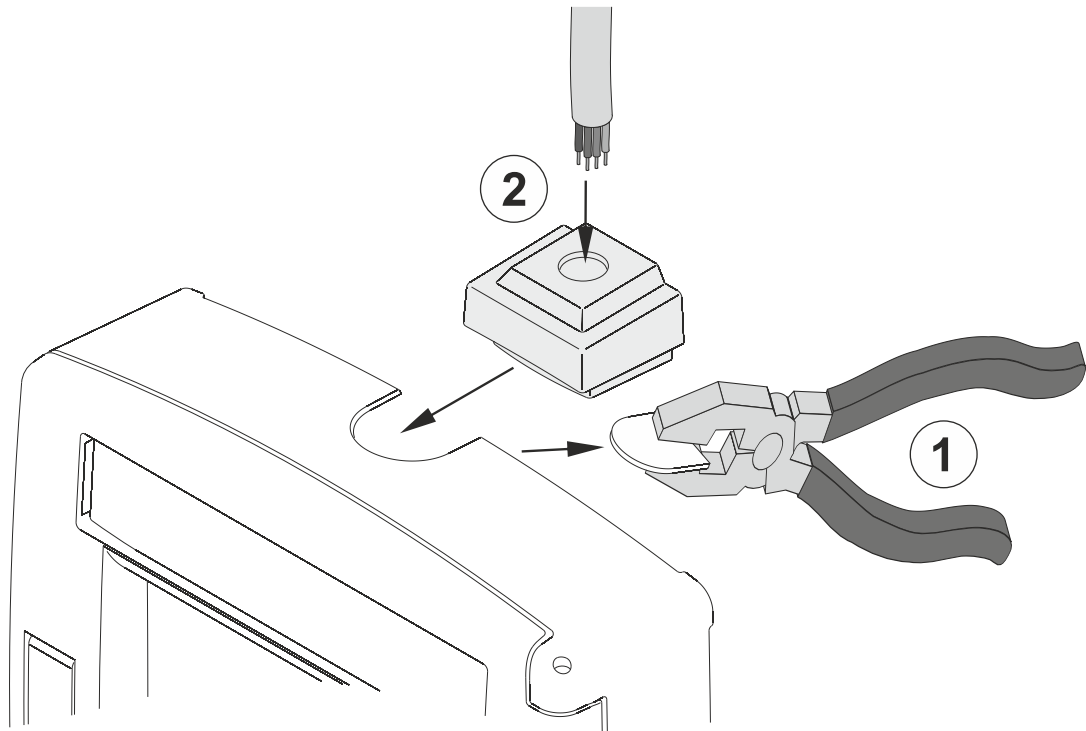


RAUCHABZUG	(D)
SMOKE VENT	(GB)
DESENFUMAGE	(F)
EVACUACIÓN DE HUMOS	(E)
ODDYMIANIE	(PL)
R Ø G L E M	(DK)
ROOKAFVOER	(NL)
RÖKVENT	(S)

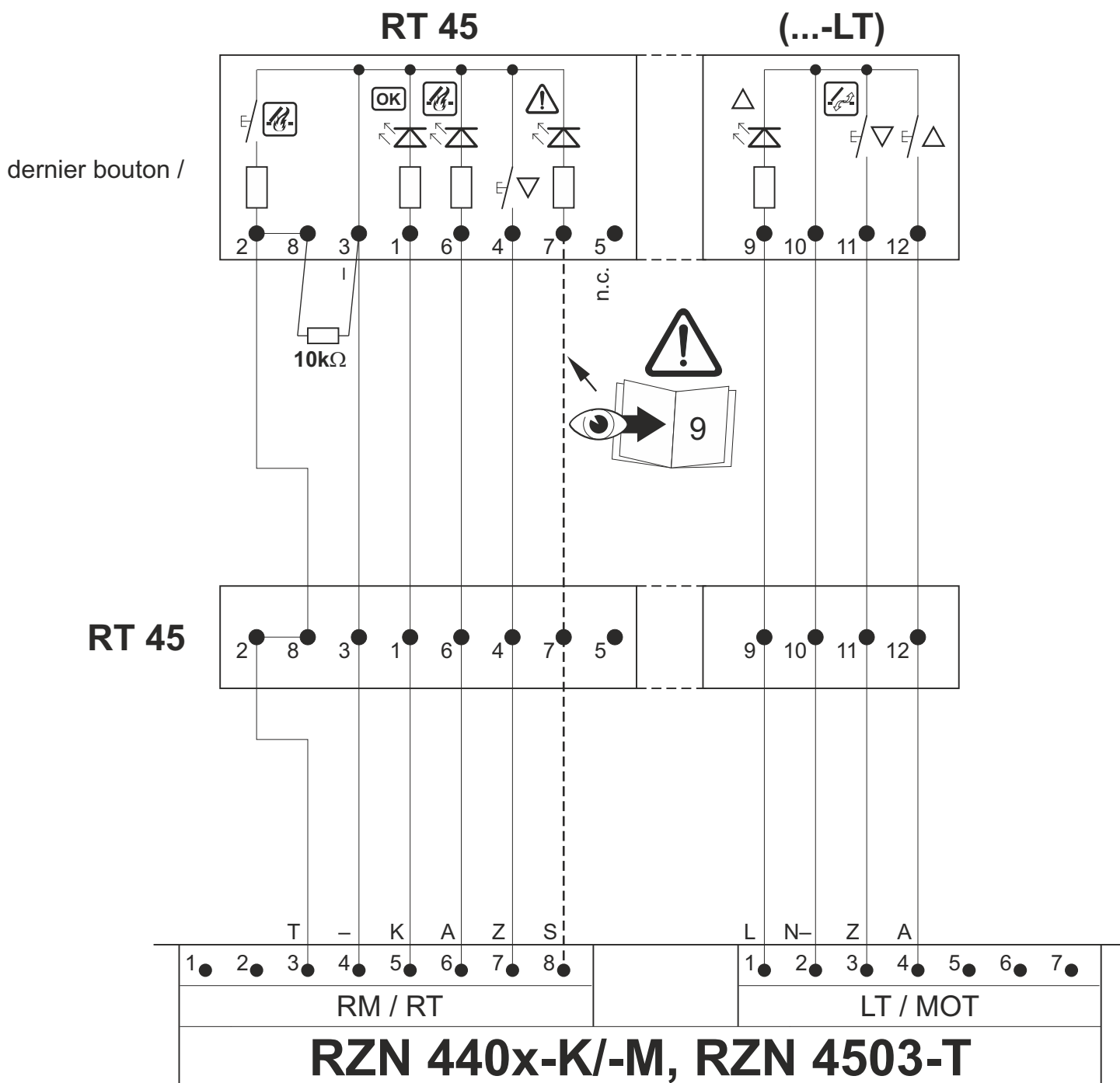




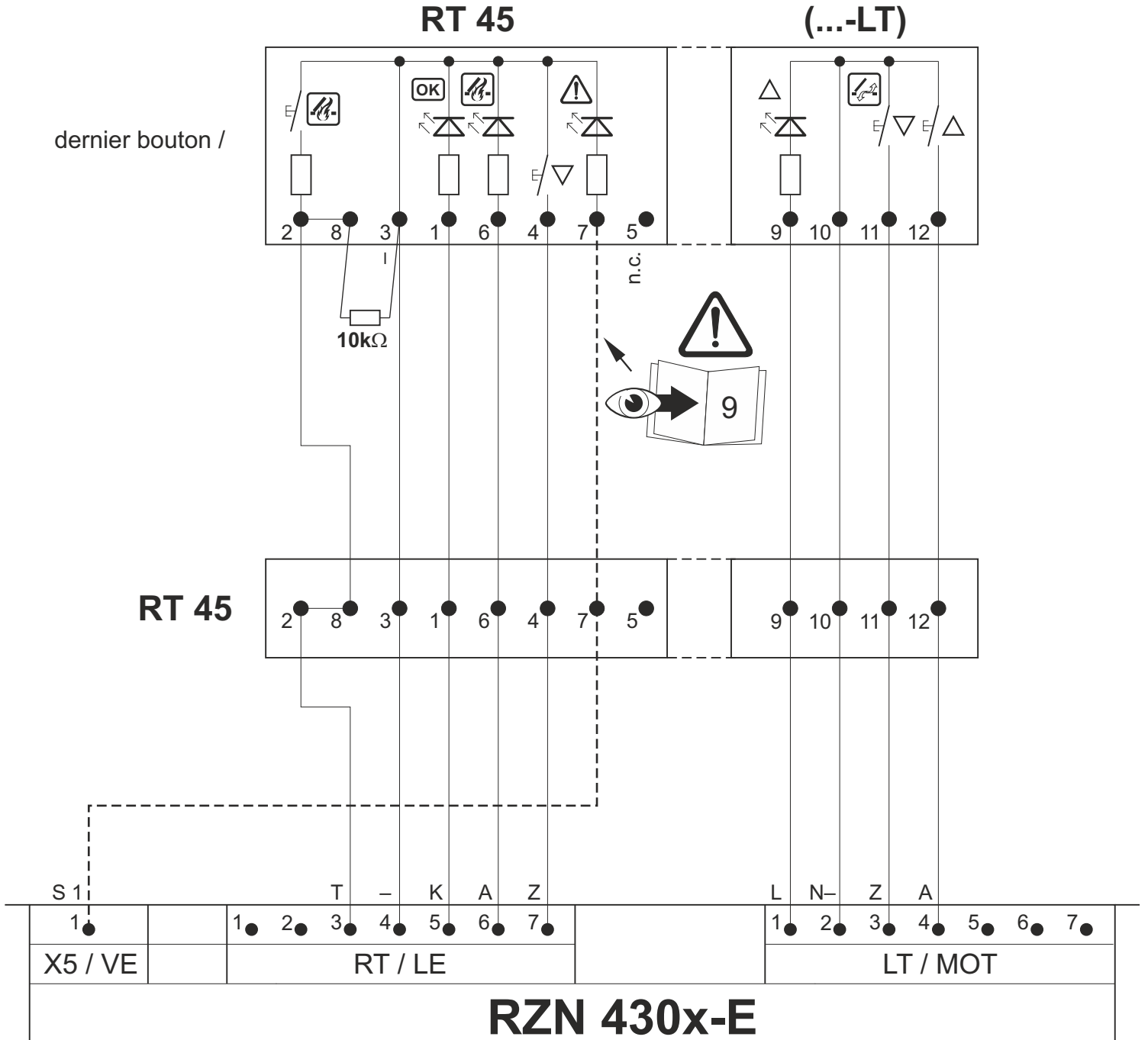
# Montage



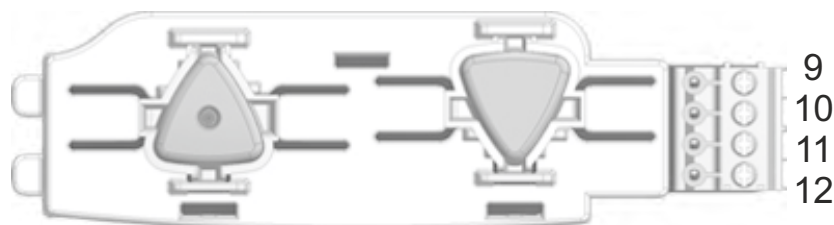
# Connexion



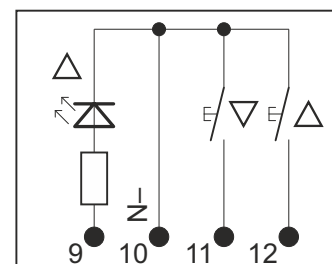
# Connexion






# Connexion



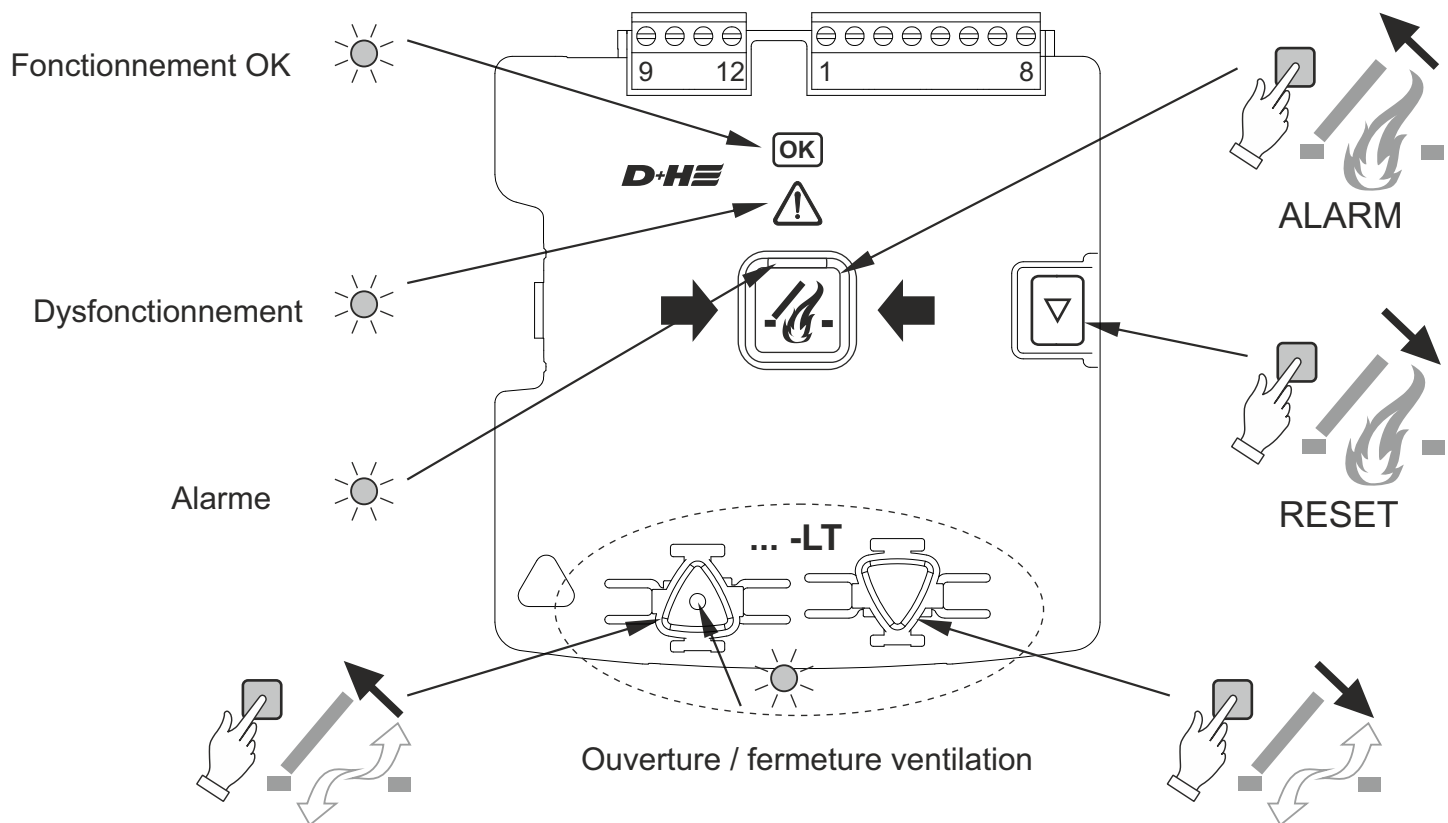
(RT LT45)

























## Caractéristiques techniques

Versorgung / power supply / alimentation / alimentació / Alimentação / Försörjning / gasilanje / Электроснабжение / Aramellátás / Voeding / Syöttö	:18 ... 28 VDC
Alarmwiderstand / alarm resistor / Résistance de alarme / Resistência de alarme / Resistência de alarme / Alarmmotstånd / Rezystor alarmowy / Оконечный резистор	:1,1 kΩ
Riasztás / ellenállás / Alarmweerstand / Hälytysvastus	:1,1 kΩ
Anzeige / Display / Voyant / Indicación / Indicação / Indikerin / Vskénik / Индикация / Viszajjel / Lampe / Näyttö	 :24 VDC 8 mA  :24 VDC 8 mA  :24 VDC 0,2 mA
Anschluss / Connection / Raccordo / Conexión / Ligaçã / Anslutning / Podłączenie / Подключени / Csatlakozás / Aansluiting / Liitântä	:0,5 mm <sup>2</sup> . 2,5 mm <sup>2</sup>
Temperaturbereich / Temperature range / Plage de températures / Rango de temperatura / Gama de temperaturas / Temperaturområde / zakres temperatur pracy / Диапазон темп. / Hőmérséklet-tartomány / Temperaturbereich / Lämpötila-alue	: -5 °C ... +40 °C
Schutzart / Ingress protection / Indice de protection / Protección / Tipo de protecção / IP-klass / Stopień ochrony / Степень защиты / Védelmi módszer / Bescherminingsgraad / Sojoaustapa	:IP 40
Gehäuse / housing / Boîtier / carcassa / Caixa / Hus obudowa / Корпус / Ház / Behuizing / Kotel / Farbe / colour / Peinture / color / Cor / Färg / kolor / Цвет / Szín / kleur / Väri	:Aluminium :RT ... = OG (~RA2011) :RT ... /G= GY (~RA2035) :RT ... /R= RD (~RA2000) :RT ... /B= BU (~RA2009) :RT ... /Y= YE (~RA2004)

# Commande



			Description
			Système OK
			Alarme
			Dysfonctionnement
			Progr. de maintenance expiré
 = 	 = 	 = 	
	** Service clientèle		

# Maintenance

**FR** Les travaux d'inspection et d'entretien doivent être conformes aux instructions d'entretien de D+H. Utiliser uniquement des pièces de rechange d'origine de D+H. Toute remise en état est exclusivement du ressort de D+H. Essayez des salissures à l'aide d'un chiffon souple sec. N'utilisez pas de détergents ou de solvants.

# Disposition

**FR** Mettez au rebut de manière conforme et écologique les appareils électriques, la batterie et les emballages. Ne jetez pas les appareils électriques ni la batterie dans les déchets domestiques. Ne jetez pas votre appareil électroportatif avec les ordures ménagères ! Seulement pour les pays de l'Union Européenne : Conformément à la directive européenne 2002/96/CE relative aux déchets d'équipements électriques et électroniques et sa réalisation dans les lois nationales, les outils électroportatifs dont on ne peut plus se servir doivent être séparés et suivre une voie de recyclage appropriée.

# Dimension

