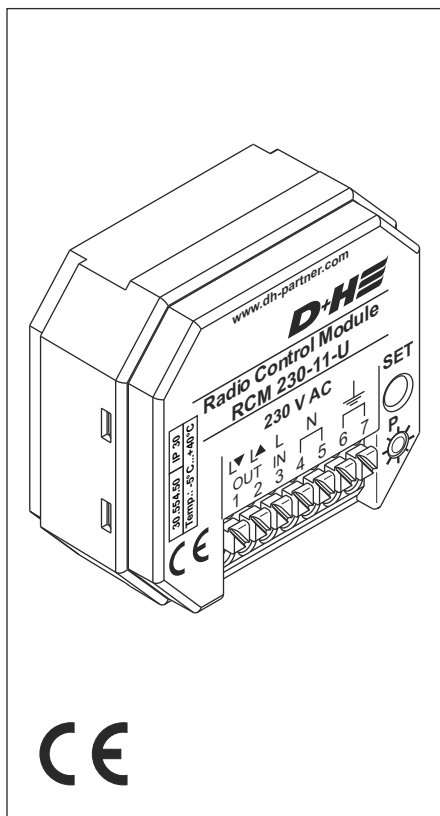
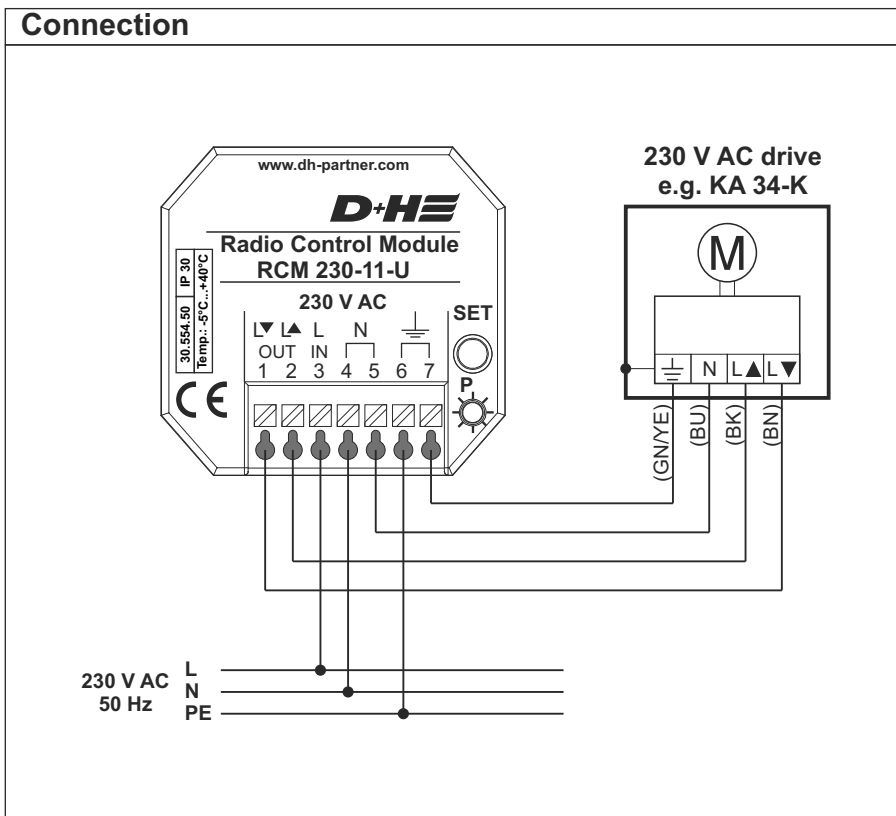


RCM 230-11-U



Connection



Utilisation conforme

- Pour le contrôle direct des moteurs de ventilation 230 V AC
- Fréquence radio 868 MHz - approuvée dans toute l'UE
 - Codage AES 128 bits
 - Haute fiabilité contre le fonctionnement externe
 - Ventilation automatique de 10 minutes intégrée
 - Jusqu'à 10 télécommandes radio en liaison
 - Compatible avec détecteur de pluie radiocommandé REM 801-RC
 - Pour l'installation dans la boîte de dérivation fournie sur le site
 - Pour la programmation, une télécommande RCR 11 est nécessaire
 - Seulement pour le montage à l'intérieur

Caractéristiques techniques

- Alimentation: 230 V AC 50/60 Hz
- Consommation d'énergie: <5 W
- Capacité de commutation: max. 2 disques D + H
- Indice de protection: IP 30
- Temp. gamme: -5 ... + 40 ° C
- Fréquence radio: 868,3 MHz / FSK
- Cryptage: AES / 128 bits
- Norme radio: ETSI EN 300220-1: 2010
- ETSI EN 301489-1: 2011
- ETSI EN 301489-3: 2002
- Dimensions: 50 x 48 x 24 mm LxHxP

Notes de sécurité

- Tension de service 24 V DC!
- Ne pas brancher directement sur le secteur!
- La connexion doit être effectuée par un technicien électricien certifié.
- Utiliser uniquement dans des pièces sèches.
 - Ne posez pas de câbles 24 V DC et 230 V AC dans le même chemin de câbles!
 - Utiliser uniquement des pièces D + H d'origine non modifiées.
 - Respectez les instructions d'utilisation du lecteur.

Appairage du module de contrôle radio

Start

Tournevis isolé

5Sec

RCR 11

Niveau 1

5Sec

Niveau 2

5Sec

Niveau 3

5Sec

Niveau 4

5Sec

RCR 11

Fin

1x

mode de programmation finis

Paramètres d'usine

OUT 1: niveau de la télécommande connecté

OUT 1: niveau de la télécommande déconnecté

Maintenance * dans la direction FERMETURE (réglage d'usine)

Mode mémoire * dans la direction FERMÉE

Le variateur est alimenté en continu en tension

L'alimentation en tension du variateur sera interrompue après 3 minutes (réglage d'usine)

Toutes les télécommandes de contrôle à distance seront dissociées

*** Conseil/ Opération de stockage**

Maintenance : Le moteur fermera seulement tant que le bouton de FERMETURE est pressé. (réglage d'usine)

Opération de stockage: Appuyez une fois brièvement sur le bouton CLOSE pour fermer le moteur.

Appuyez à nouveau sur le bouton pour arrêter le moteur.

Pour la fonction "ventilation de 10 minutes" ou en utilisant le REM 801-RC l'opération de stockage doit être programmée

Operation

RCR 11

Chaque opération d'un bouton sera confirmée par un clignotement de la LED d'émission. Sinon, remplacez la batterie.

Le mode mémoire doit être programmé.

REM 801-RC

RCR 11

RCR 11

Contrôle du capteur pluie