

Pôle Bois - Nantes

Désenfumage Naturel



Pôle Bois - Nantes

Désenfumage Naturel

Caractéristiques principales des travaux à exécuter

Demande:

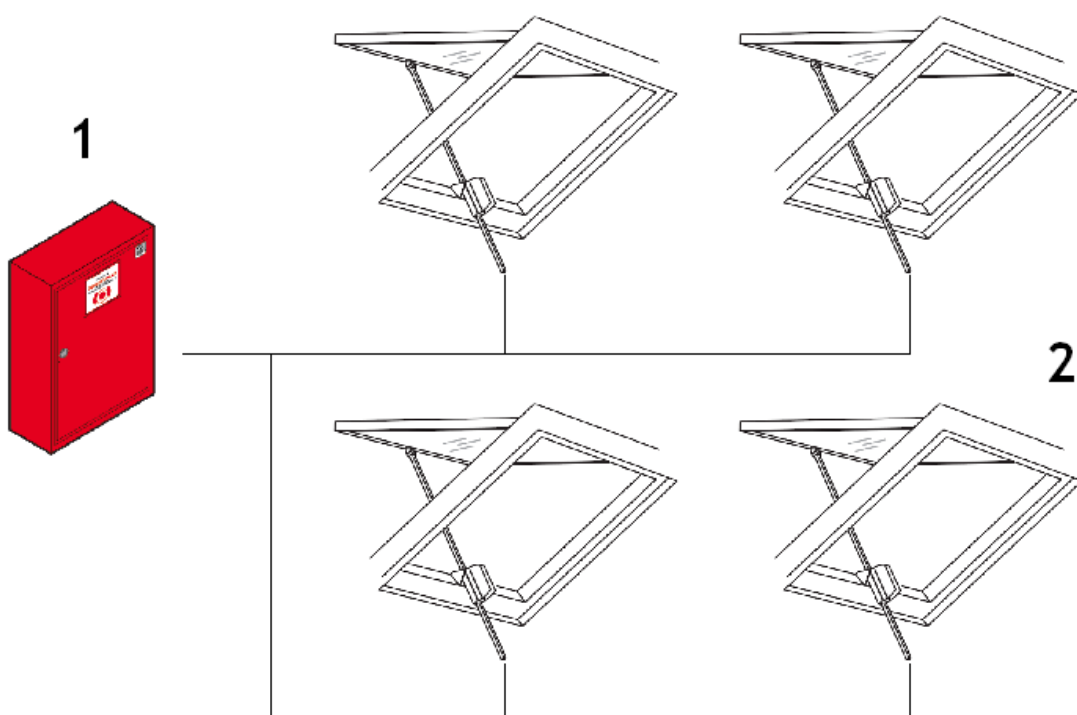
Mise en place d'un dispositif de désenfumage naturel en ouverture et fermeture pneumatique d'un Atrium

Solutions:

Asservissement de l'ouvrant de désenfumage (DENFC) par un dispositif de commande pneumatique au CO² en ouverture et fermeture monozone canton inférieur à 500m² (DCM)

DENFC : châssis de verrière en ouverture et fermeture pneumatique.

Synoptique de l'installation



Légende:

- 1: Dispositif de Commande Manuel Pneumatique (DCM) type COFX
- 2: Châssis de verrière (DENFC) Fireglass pneumatique

Description de l'installation

Atrium

- Coffret de commande pneumatique ouverture fermeture monozone COFX avec cartouches CO².
- Châssis de verrière FIREGLASS ouverture et fermeture pneumatique.
- Liaison cuivre et branchement des matériels, essais et mise en service de l'installation.