

Maison des Associations - Rennes

Désenfumage Naturel



Maison des Associations - Rennes

Désenfumage Naturel

Caractéristiques principales des travaux à exécuter

Demande:

Mise en place d'un dispositif de désenfumage naturel en ouverture et fermeture pneumatique, de deux cages d'escalier commandées du RDC, d'un Hall, d'un Atrium et d'une salle polyvalente ouverte au public commandés depuis le centralisateur (CMSI).

Cage d'escalier :

Asservissement de l'ouvrant de désenfumage (DENFC) par un dispositif de commande pneumatique au CO² en ouverture et fermeture monozone du RDC (DCM)

DENFC : châssis de façade en ouverture et fermeture pneumatique.

Atrium :

Asservissement de l'ouvrant de désenfumage (DENFC) par un dispositif de commande pneumatique au CO² en ouverture et fermeture monozone canton inférieur à 500m² avec entrée de commande électrique 48VE (DAC).

DENFC : châssis de verrière en ouverture et fermeture pneumatique.

Hall :

Asservissement des ouvrants de désenfumage (DENFC) par un dispositif de commande pneumatique au CO² en ouverture et fermeture monozone canton inférieur à 500m² avec entrée de commande électrique 48VE (DAC).

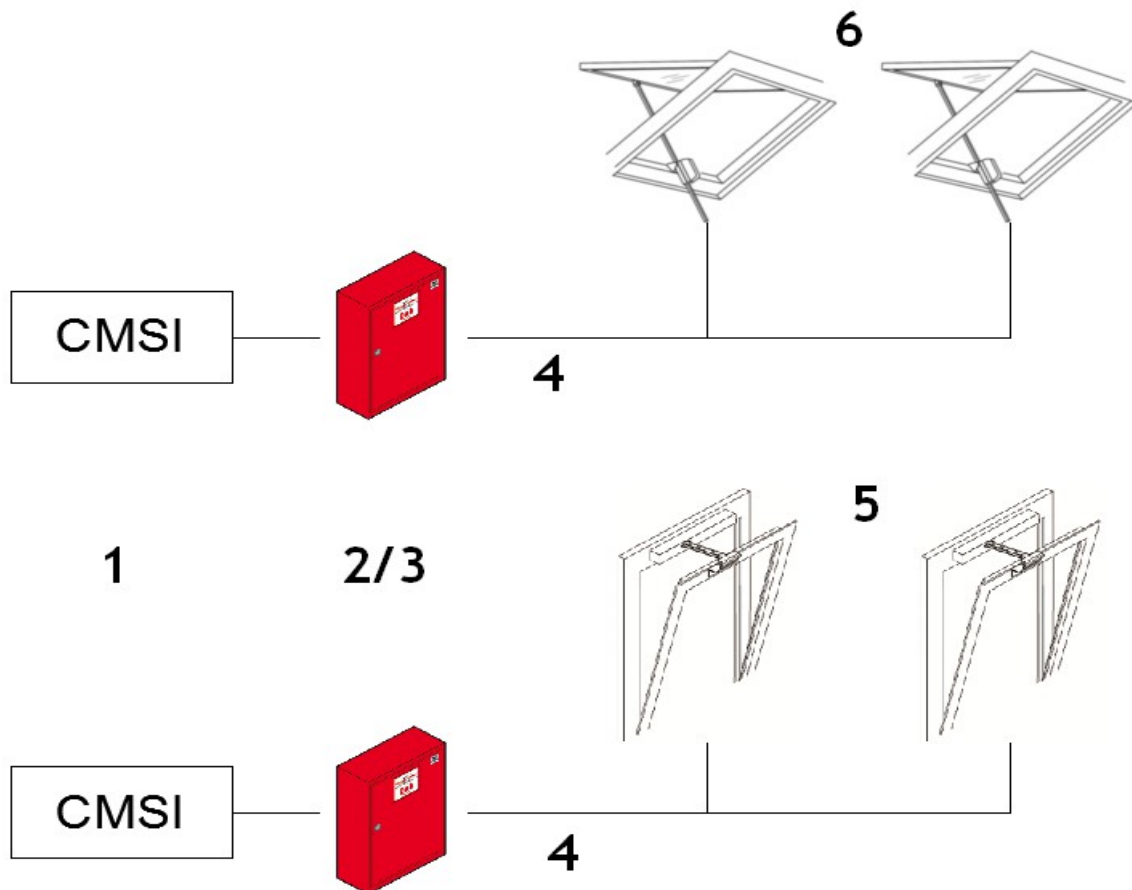
DENFC : châssis de façade en ouverture et fermeture pneumatique.

Salle polyvalente :

Asservissement des ouvrants de désenfumage (DENFC) par un dispositif de commande pneumatique au CO² en ouverture et fermeture monozone canton inférieur à 500m² avec entrée de commande électrique 48VE (DAC).

DENFC : châssis de façade en ouverture et fermeture pneumatique.

Synoptique de l'installation



Légende:

- 1: Dispositif de commande centralisé CMSI
- 2: Dispositif adaptateur de commande (DAC) COFXMOD48VE
- 3: Cartouches CO² (APS)
- 4: Liaison cuivre 4/6
- 5: Châssis de façade (DENFC)
- 6: Châssis de verrière (DENFC)

Description de l'installation

Au présent lot:

Cage d'escalier :

- Coffret de commande pneumatique ouverture fermeture monozone COFX avec cartouches CO².
- Châssis de façade STANDARD PN ouverture et fermeture pneumatique.
- Liaison cuivre et branchement des matériels, essais et mise en service de l'installation.

Atrium :

- Coffret de commande pneumatique ouverture fermeture monozone avec entrée de commande électrique COFXMOD48VE avec cartouches CO².
- Châssis de verrière FIREGLASS ouverture et fermeture pneumatique.
- Liaison cuivre et branchement des matériels, essais et mise en service de l'installation.

Hall :

- Coffret de commande pneumatique ouverture fermeture monozone avec entrée de commande électrique COFXMOD48VE avec cartouches CO².
- Châssis de façade STANDARD PN ouverture et fermeture pneumatique.
- Liaison cuivre et branchement des matériels, essais et mise en service de l'installation.

Salle polyvalente :

- Coffret de commande pneumatique ouverture fermeture monozone avec entrée de commande électrique COFXMOD48VE avec cartouches CO².
- Châssis de façade STANDARD PN ouverture et fermeture pneumatique.
- Liaison cuivre et branchement des matériels, essais et mise en service de l'installation.

Au lot électricité:

- Liaisons et branchement électrique DAC / CMSI.