

# Îlot Gautier - St Nazaire

*Désenfumage Naturel*



---

# Îlot Gautier

*Désenfumage Naturel*

## Caractéristiques principales des travaux à exécuter

---

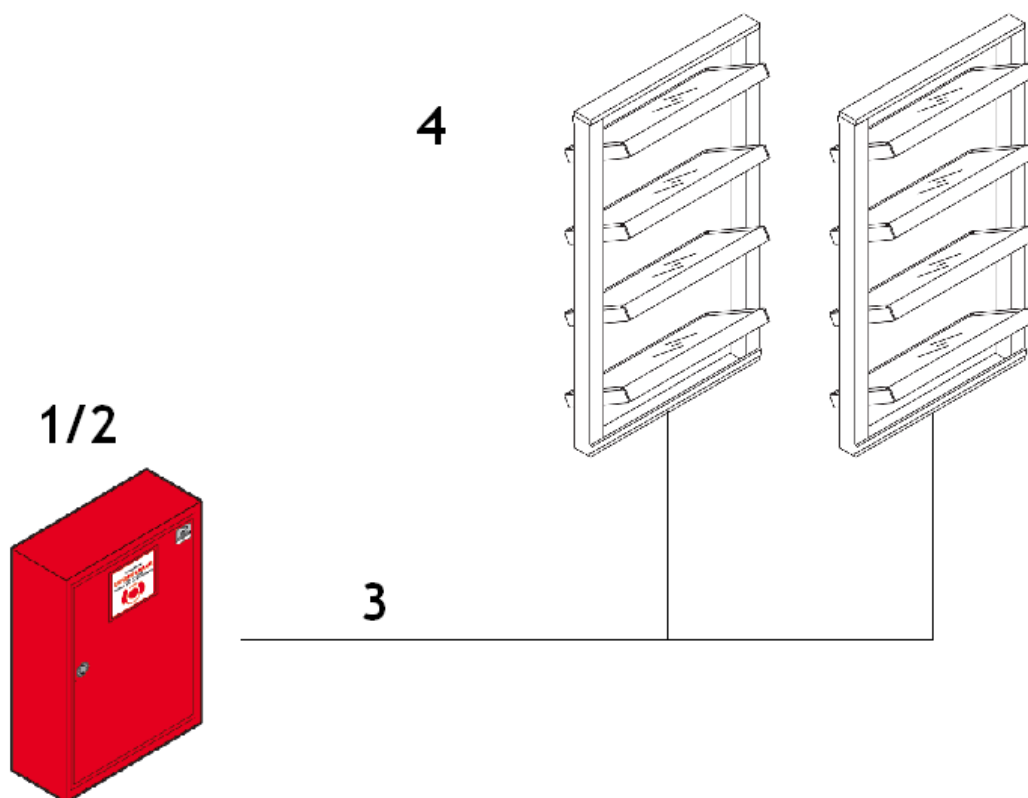
***Demande:***

Mise en place d'un dispositif de désenfumage naturel dans le hall d'entrée en ouverture et fermeture pneumatique.

***Solutions:***

Asservissement des ouvrants de désenfumage (DENFC) par un dispositif de commande pneumatique au CO<sup>2</sup> en ouverture et fermeture monozone canton inférieur à 500m<sup>2</sup> (DCM).

## Synoptique de l'installation



### Légende:

- 1: Dispositif de Commande Manuel (DCM) COFX
- 2: Cartouches CO<sup>2</sup> (APS)
- 3: Liaison cuivre 4/6
- 4: Châssis de façade à lamelles (DENFC)

## Description de l'installation

---

### Au présent lot:

- Coffret de commande ouverture et fermeture pneumatique monozone COFX avec cartouches CO<sup>2</sup>.
- Châssis de façade à lamelles FLW ouverture et fermeture pneumatique.
- Liaison cuivre, branchement des matériels, synoptique, essais et mise en service de l'installation.