

Les appareils de type **DP300** sont des dispositifs d'aération naturelle et d'accès toiture.

- Accès toiture
- Aération naturelle
- Éclairage zénithal
- Énergie intrinsèque

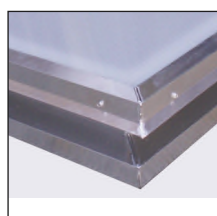


▲ Caractéristiques Techniques

Mécanisme	Vérins oléopneumatiques pour ouverture de 110 ° (Permet l'accès à la toiture en sécurité)
Hauteur costière	Embase costière polyester (150, 200, 300 mm) Embase costière coiffante (85, 150 mm) Embase costière métallique (300, 400 mm)
Ouverture	L'ouvrant en polycarbonate est articulé sur un système de charnière permettant une ouverture entre 90 et 110° par rapport à la couverture.
Divers	Barre accroche échelle en option Crosse de maintien en option Barreaudage anti-chute 1200 joules

▲ Performances thermique et acoustique du remplissage

Épaisseur	Maxi 10 mm
Couleur	Transparent Opale Opaque
Transmission lumineuse	0% à 85%
Isolation phonique	Maxi 17 dB
Coefficient thermique	Maxi 3.0 W/m ² °k
Classement au feu	B-s1.D0
Nombre de paroi	Maxi 4

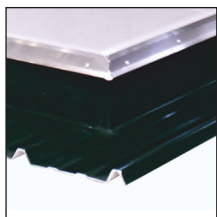


Sur costière coiffante

Coiffante hauteur 80 mm, talon standard de 80 mm, en aluminium brut d'épaisseur 2 mm, non isolée.

▲ Caractéristiques techniques par dimensions sur costière coiffante

Adaptation à la costière existante



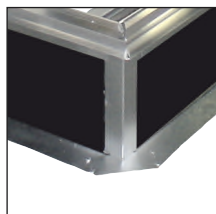
Sur embase polyester

Embase polyester protégée par un gel-coat à votre teinte et adaptable sur la plupart des tôles fibro, bacs acier et panneaux isolés de toiture.

▀ Caractéristiques techniques par dimensions sur embase polyester

Dimensions (en cm)	Hauteur costière (en mm)	Dimensions du passage libre (en cm)	Surface éclairante (en m ²)	Poids maxi capot compris (en Kg)
70x100	200	64x94	0.50	25
100x100	200	94x94	0.76	32
100x150	200	94x144	1.19	37
100x200	200	94x194	1.63	47
120x200	200	114x114	1.14	37
140x140	200	134x134	1.61	42

* Pour toutes autres dimensions, Nous consulter



Sur costière métallique

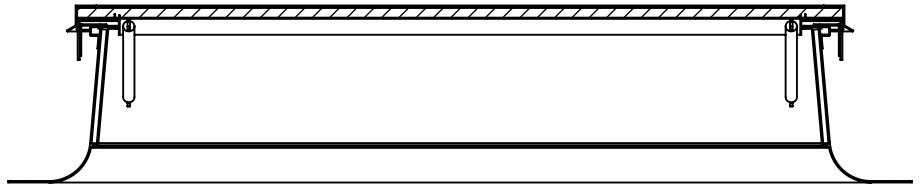
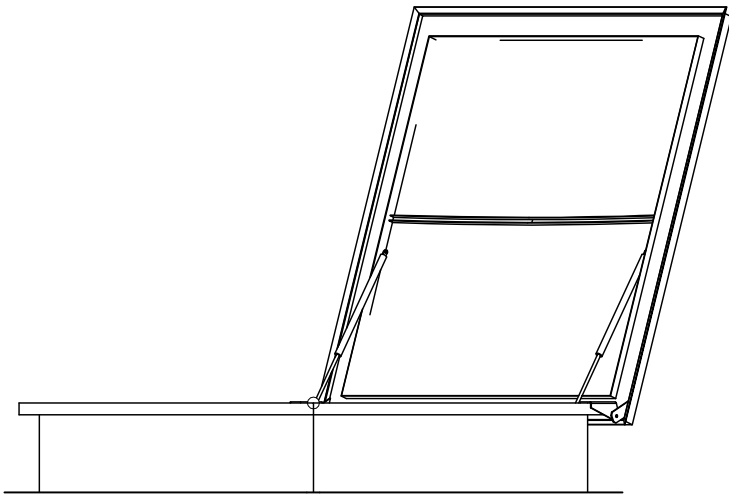
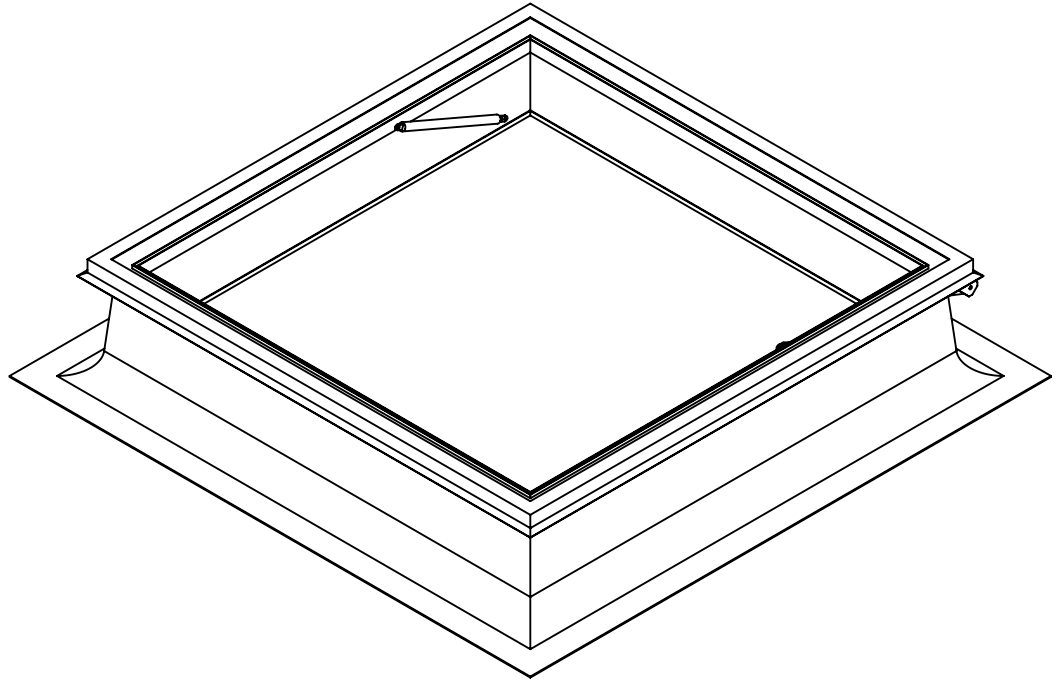
Costière métallique hauteur 300 mm réalisée en tôle galvanisée 15/10ème

▀ Caractéristiques techniques par dimensions sur costière d'étanchéité

Dimensions (en cm)	Hauteur costière (en mm)	Dimensions du passage libre (en cm)	Surface éclairante (en m ²)	Poids maxi capot compris (en Kg)
70x100	300	70x100	0.65	34
100x100	300	100x100	0.94	39
100x150	300	100x150	1.43	48
100x200	300	100x200	1.91	56
120x200	300	120x120	1.37	46
140x140	300	140x140	1.88	53

* Pour toutes autres dimensions, Nous consulter

Plan DP 300



COUPE