

Coopérative Maritime - Lorient

Désenfumage Naturel



Coopérative Maritime - Lorient

Désenfumage Naturel

Caractéristiques principales des travaux à exécuter

Demande:

Mise en place d'un dispositif de désenfumage naturel en ouverture et fermeture pneumatique d'une cage d'escalier, de trois ateliers, d'un local produit inflammable et une zone commerce ouverte au public.

Solutions:

Cage d'escalier :

Asservissement de l'ouvrant de désenfumage (DENFC) par un dispositif de commande pneumatique au CO² en ouverture et fermeture monozone déclenché au RDC (DCM).

Ateliers :

Asservissement des ouvrants de désenfumage (DENFC) par un dispositif de commande pneumatique au CO² en ouverture et fermeture réparties en bizona canton supérieur à 500m² (DCM).

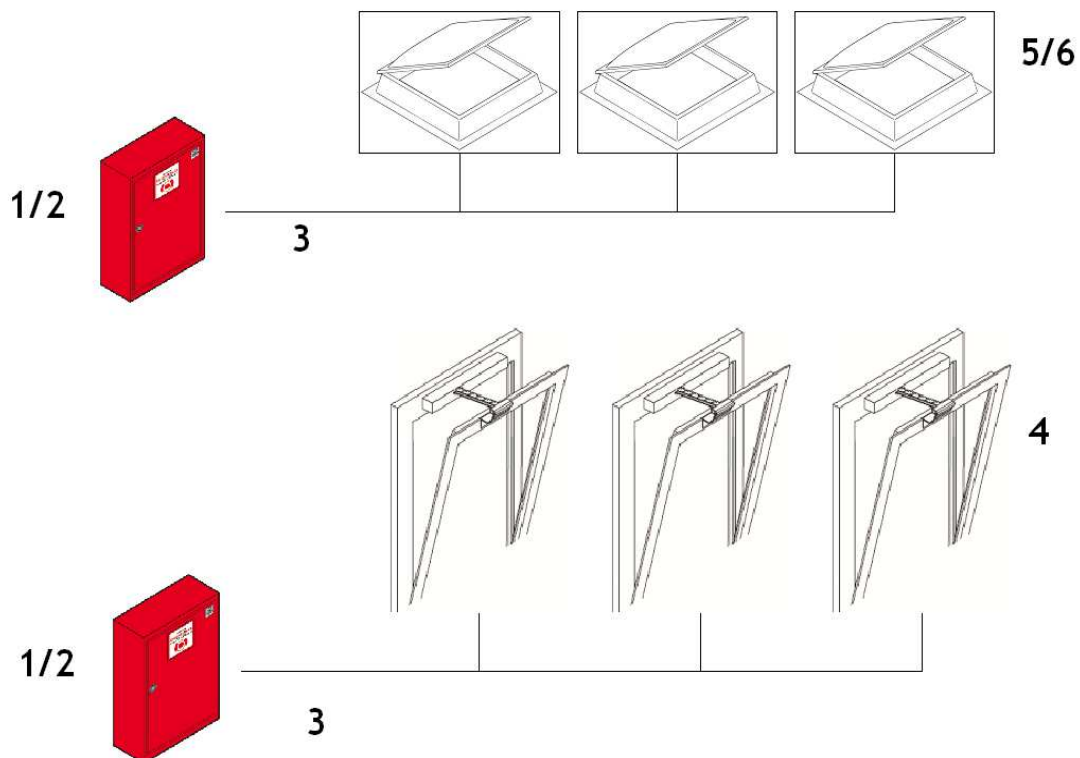
Local produit inflammable :

Asservissement d'un ouvrant de désenfumage (DENFC) par un dispositif de commande pneumatique au CO² en ouverture et fermeture monozone canton inférieur à 500m² (DCM).

Zone commerce :

Asservissement des ouvrants de désenfumage (DENFC) par un dispositif de commande pneumatique au CO² en ouverture et fermeture monozone canton inférieur à 500m² (DCM).

Synoptique de l'installation



Légende:

- 1: Dispositif de Commande Manuel (DCM) COFX/COBIX
- 2: Cartouches CO² (APS)
- 3: Liaison cuivre 4/6
- 4: Châssis de façade (DENFC)
- 5: Exutoire de toiture (DENFC)
- 6: Exutoire de voûte (DENFC)

Description de l'installation

Au présent lot:

Cage d'escalier :

- Coffret de commande pneumatique ouverture fermeture monozone COFX avec cartouches CO².
- Exutoire de toiture DP510 en ouverture et fermeture pneumatique.
- Liaison cuivre et branchement des matériels, essais et mise en service de l'installation.

Atelier :

- Coffret de commande pneumatique ouverture et fermeture bizone COBIX avec cartouches CO².
- Exutoires de voûte DUO en ouverture et fermeture pneumatique.
- Châssis de façade STANDARD PN ouverture et fermeture pneumatique.
- Exutoires de toiture DP510 en ouverture et fermeture pneumatique.
- Liaison cuivre et branchement des matériels, essais et mise en service de l'installation.

Local produit inflammable :

- Coffret de commande pneumatique ouverture fermeture monozone COFX avec cartouches CO².
- Exutoire de toiture DP510 en ouverture et fermeture pneumatique.
- Liaison cuivre et branchement des matériels, essais et mise en service de l'installation.

Zone commerce :

- Coffret de commande pneumatique ouverture fermeture monozone COFX avec cartouches CO².
- Châssis de façade STANDARD PN ouverture et fermeture pneumatique.
- Liaison cuivre et branchement des matériels, essais et mise en service de l'installation.