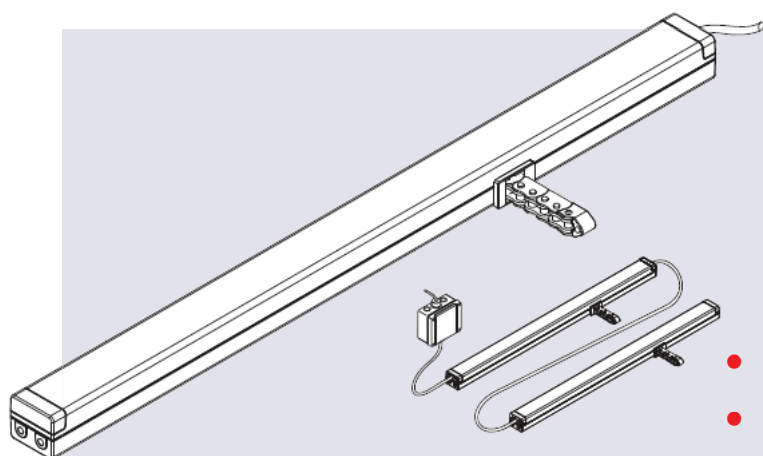


## CDC 200



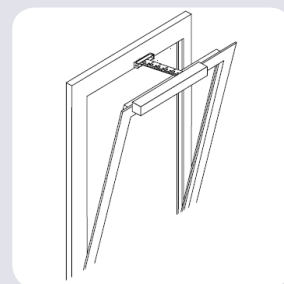
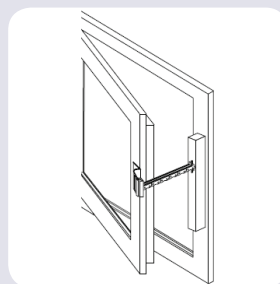
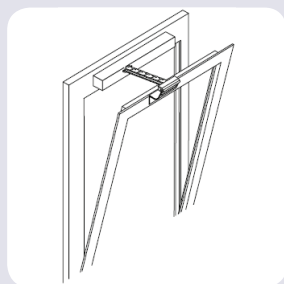
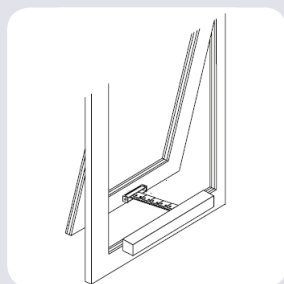
- Boîtier à chaîne 24 V DC
- Montage en applique ou encastré
- Course 350 à 600 mm

### DESSCRIPTIF

- Intégration optimale dans les profils de fenêtres.
- Convient au désenfumage et à la ventilation naturelle quotidienne.
- Montage individuel ou par groupe synchronisé, maxi 8 moteurs BSY+.
- Course programmable par PC.
- Système anti-coincement passif et actif.
- Kit de montage adapté aux profils aluminium.
- Homologation 10 000 cycles ouverture/fermeture.

#### • Caractéristiques techniques

	CDC 200/350	CDC 200/600
Alimentation	24 V DC/0.6 A	24 V DC/1 A
Force de poussée	200 N	200 N
Force de traction	200 N	200 N
Force de verrouillage	1500 N	1500 N
Force de coupure de sécurité	150 N	150 N
Protection	IP 50	IP 50
Dimensions (mm, L x H x P)	405 x 30 x 35	530 x 30 x 35



BOÎTIERS À CHÂÎNE 24 V DC